

熱風発生機オプション

クロスパイル熱交換器

CEX2075 / CEX2100 / CEX2125

CEX2150 / CEX2200

取扱説明書

お買いあげいただき、ありがとうございます
お使いになる前に、この「取扱説明書」をお読み
ください。お読みになった後は、後日お役に立
つこともありますので、必ず保管してください。



本機を安全にご使用いただくために

本機には、安全に使用していただくために次のようなシンボルマークを使用しています。



危険

取扱いを誤った場合、使用者が死亡または重傷を負う危険が切迫して生じることが想定される場合。



注意

取扱いを誤った場合に、使用者が軽傷を負うか、または物的損害のみが発生する危険の状態が生じることが想定される場合。

危険

- 最高使用温度 (300℃) 以上で使用しない

火災・故障の原因になります。



- 最高使用圧力 (10kPa) 以上で使用しない

故障・事故の原因になります。



- 爆発性、可燃性ガス・腐食性ガス
雰囲気では使用しない

火災・爆発事故・故障の原因になります。



注意

- 流入・流出の向きを守って使用する

本装置上面にシール貼付してある方向に従って使用してください。



- 高温側流体を流す際は、必ず
低温側流体を流す

高温流体のみを流すことで本体に歪みが生じ、漏れが発生することがあります。



- 高温部には素手でさわらない

使用中および使用直後は、本装置を素手でさわらないでください。火傷の恐れがあります。



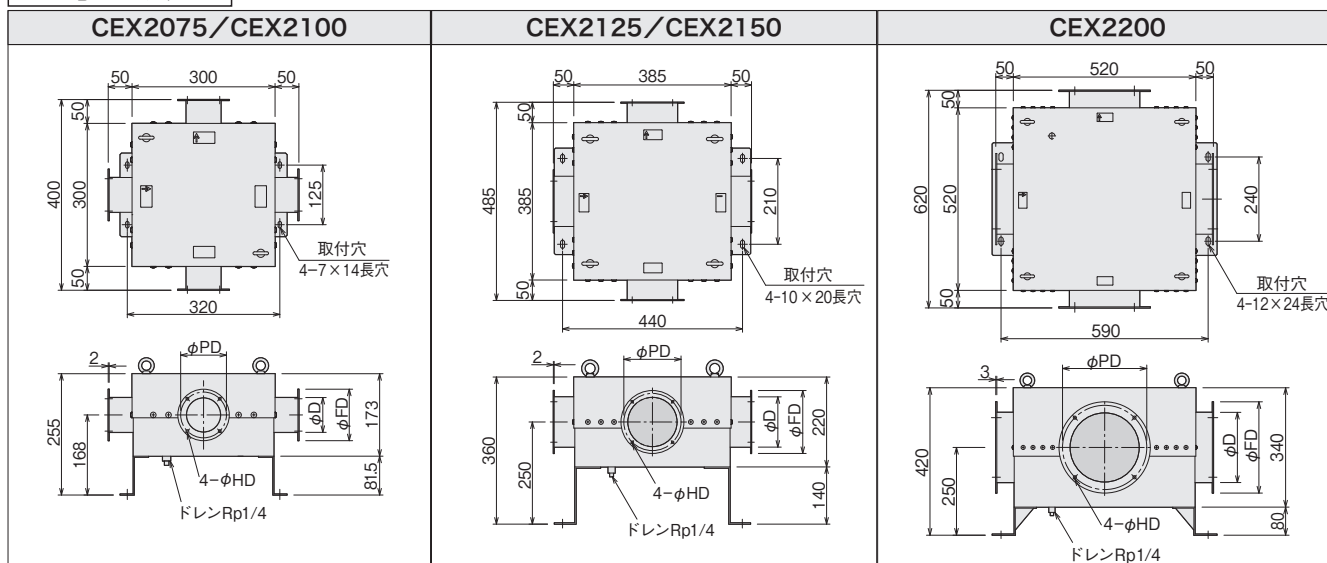
1. 主な仕様

型番	CEX2075	CEX2100	CEX2125	CEX2150	CEX2200	
商品コード	00550010	00550020	00550030	00550040	00550050	
呼び径	φ75	φ100	φ125	φ150	φ200	
寸法 (mm)	φD	73	98	123	148	200
	φFD	108	135	154	200	260
	φPD	96	120	140	180	240
	HD	6	6	6	9	9
熱交換器型式	直交流プレート型*1					
使用流体	空気					
最高使用温度	300℃					
標準風量*2	1.7 m ³ /min		4.1 m ³ /min		13.5 m ³ /min	
圧力損失(参考値)	440Pa				450Pa	
最高使用圧力	10kPa					
本体材質	SUS304					
質量	約 15kg		約 30kg		約 100 kg	
適用機種	HAP(S)2031(F) HAP(S)2051(F) HAP(S)2076(F)	HAP(S)2081(F) HAP(S)2101(F)	HAP(S)2151H(F) HAP(S)2201H(F)	HAP(S)2301H(F) HAP(S)2401H(F)	HAP(S)2600(F) HAP(S)2800(F)	

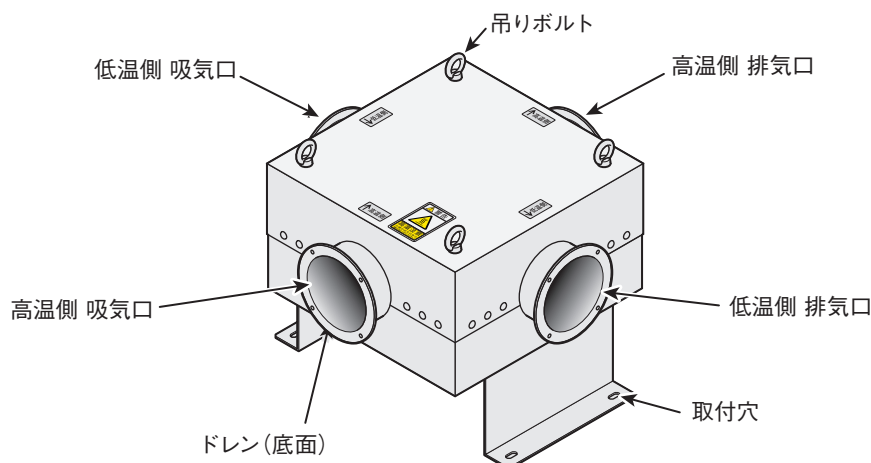
*1：向流型も製作可能です。

*2：20℃、1気圧における、温度効率の特性グラフにおいて勾配が変化する目安の風量です(5.資料参照)

寸法



2. 各部の名称



3. 取付け方法

- ドレンが下向きになるよう水平に設置し、取付穴を使用して表-1のサイズのボルト、座金、バネ座金で4ヵ所固定してください。(ボルト類は付属していません)
- 本体上面に「高温側」・「低温側」と流体方向の表示がされておりますので、表示に従って配管してください。高温側が排気側、低温側が吸気側となります。
- 熱風発生機との接続は、フレキホース・フランジ付の接続管・ガスケットを使用して確実に配管してください。

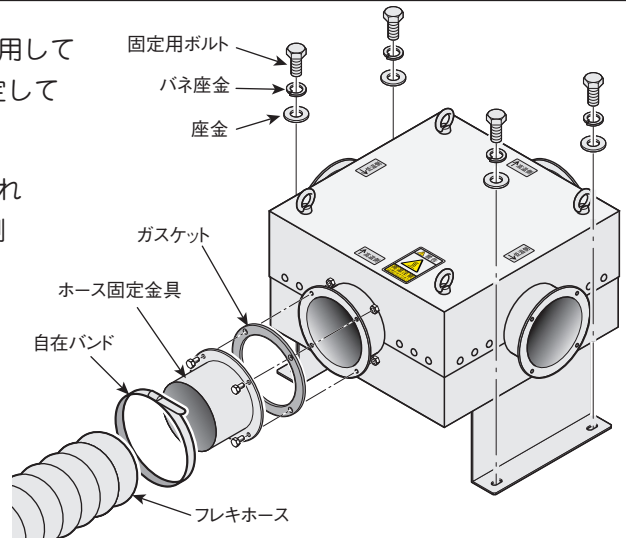


表-1 固定用ボルトサイズ

機種	ボルトサイズ
CEX2075 / CEX2100	M6
CEX2125 / CEX2150	M8
CEX2200	M10

注意 クロスパイル熱交換器を移動する場合は、必ずクレーンなどを使用するか、2人以上で行ってください。

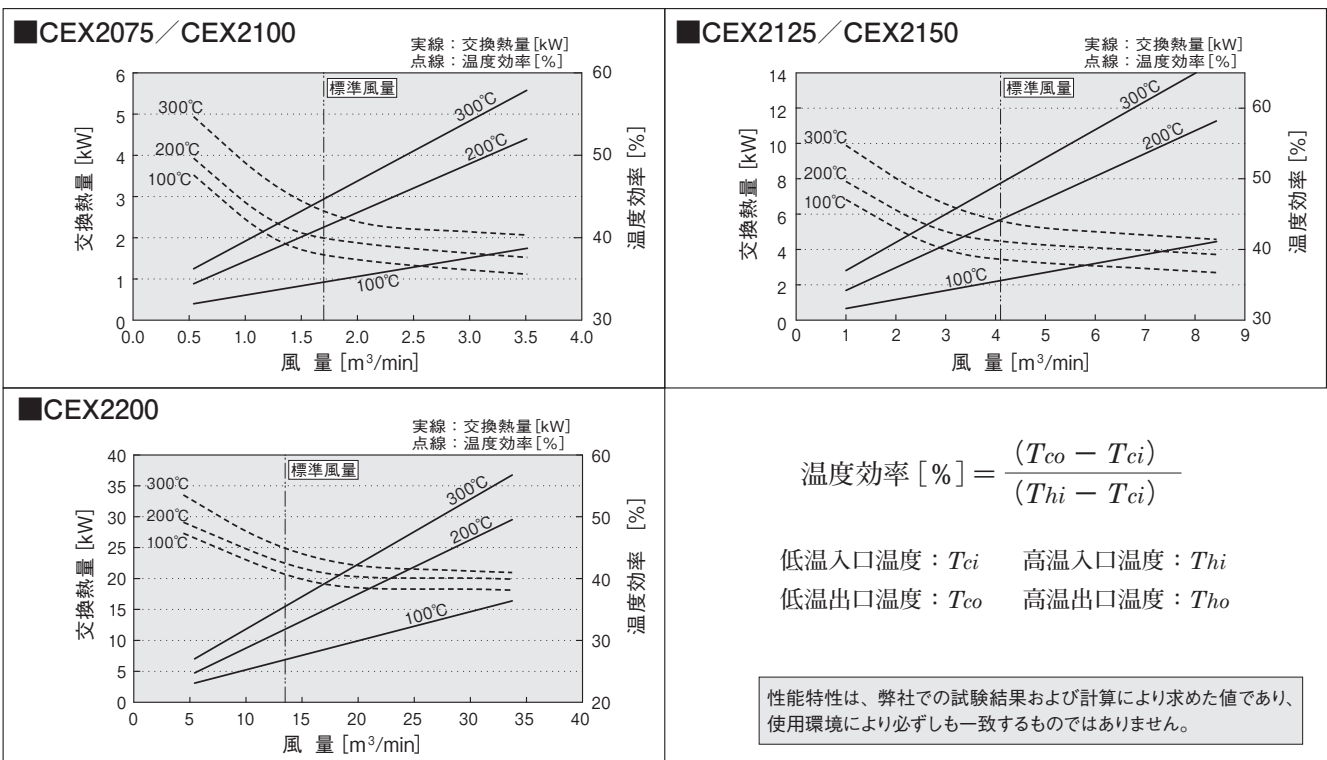
4. メンテナンス

クロスパイル熱交換器の性能を維持するため、定期的にメンテナンスを行ってください。

- 接続されている配管をはずし、内部の熱交換部分をエアブローしてください。
- クロスパイル熱交換器内部に結露水が溜まっている場合は、ドレンプラグを取りはずして排水してください。排水後は、ドレンプラグに巻かれた古いシールテープを取除き、新しいシールテープを巻いてドレンボルトへ取付けてください。
- 溶剤が固まるなどして目詰まりした場合は、洗浄して溶剤を除去してください。洗浄しても除去できない場合はご相談ください。

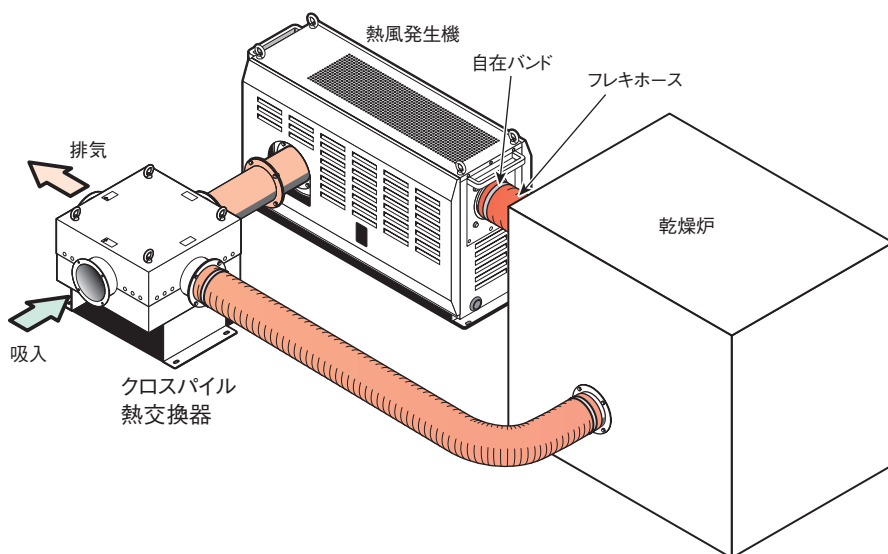
5. 資料

<交換熱量－風量特性> <温度効率－風量特性>



6. 使用例

乾燥炉などの排気熱を利用して、クロスパイル熱交換器の低温側から吸入されるフレッシュエアを加熱します。高温側と低温側が隔離されているため、熱風発生機へクリーンな熱風を供給することができます。水分乾燥や溶剤乾燥など、排気を直接熱風発生機へ循環できないような用途にご使用いただけます。



⚠ 注意

低温出口温度が熱風発生機の吸入気体温度範囲を超えないようご注意ください。

アフターサービス

●ご不明の点がございましたら

ご使用にあたってご不明な点や、使用中にお気づきの点がございましたら、お買い求めの販売店またはお近くの (株)八光電機 支店・営業所・販売会社までご連絡ください。

株式会社 八光電機 支店・営業所・販売会社一覧

○株式会社八光電機 営業本部

本部・東京支店	〒153-0051 東京都目黒区上目黒 1-7-9	TEL (03) 3464-8500 FAX (03) 3464-8539
仙台支店	〒983-0852 仙台市宮城野区榴岡 3-10-7 サンライン第66ビル1階	TEL (022) 257-8501 FAX (022) 257-8505
宇都宮支店	〒320-0065 宇都宮市駒生町 1359-42	TEL (028) 652-8500 FAX (028) 652-5155
大宮支店	〒331-0804 さいたま市北区土呂町 2-10-15 深澤ビル1階	TEL (048) 667-8500 FAX (048) 667-0008
大阪支店	〒553-0003 大阪市福島区福島 8-16-20 MSビル	TEL (06) 6453-9101 FAX (06) 6453-5650
福岡支店	〒812-0016 福岡市博多区博多駅南 1-7-28 アバダンント94 1階	TEL (092) 411-4045 FAX (092) 409-1662
札幌営業所	〒060-0042 札幌市中央区大通西 13-4-104 北晴大通ビル 402	TEL (011) 252-7607 FAX (011) 252-7639
京都営業所	〒601-8313 京都市南区吉祥院中島町 2-2 新栄ビル 3階	TEL (075) 682-8501 FAX (075) 682-8504

○岡山八光商事株式会社

本社	〒700-0926 岡山市北区西古松西町 5-6 岡山新都市ビル 404	TEL (086) 243-3985 FAX (086) 243-8514
松山営業所	〒790-0003 松山市三番町 7-13-13 ミツネビル	TEL (089) 935-8517 FAX (089) 935-8507

○長野八光商事株式会社

本社	〒389-0804 長野県千曲市大字戸倉 1693	TEL (026) 276-3083 FAX (026) 276-5163
金沢営業所	〒920-0024 金沢市西念 3-2-1 金沢篠田ビル	TEL (076) 225-8560 FAX (076) 225-8573

○名古屋八光商事株式会社

本社	〒464-0858 名古屋市千種区千種 1-15-1 ルミナスセンタービル 2階	TEL (052) 732-8502 FAX (052) 732-8505
静岡営業所	〒422-8064 静岡市駿河区新川 2-1-40	TEL (054) 282-4185 FAX (054) 282-1500

○八光電熱器件(上海)有限公司 www.hakko-china.com

上海総公司	201600 上海市松江区俞塘路 512号 3幢 2楼 (天威工業城)	TEL (86) 21-57743121 FAX (86) 21-57741700
広州分公司	510620 広東省広州市天河区体育東路 122号 羊城國際商貿中心 西棟 25階 A01室	TEL (86) 20-28818681

○HAKKO (THAILAND) CO., LTD. heater.hakkothailand.com

9/41 Moo 5, Paholyotin Road, Klong 1, Klong Luang, Patumthani, 12120, Thailand	TEL (66) 2-902-2512 FAX (66) 2-516-2155
--	---

○株式会社八光電機 生産本部

本社工場	〒389-0806 長野県千曲市大字磯部 1486
ヤシロ工場	〒387-0007 長野県千曲市大字屋代 1221-1