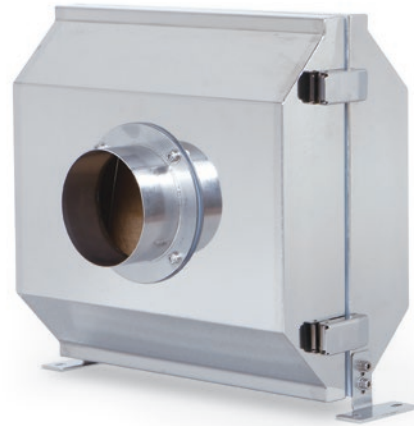


熱風発生機用オプション
耐熱フィルター

取扱説明書

お買いあげいただき、ありがとうございます
お使いになる前に、この「取扱説明書」をお読みく
ださい。お読みになった後は、後日お役に立つこ
ともありますので、必ず保管してください。



本製品を安全にご使用いただくために

本製品には、安全に使用していただくために次のようなシンボルマークを使用しています。



取扱いを誤った場合に、使用者が死亡または負傷する危険の状態が生じることが想定される場合。



取扱いを誤った場合に、使用者が軽傷を負うか、または物的損害のみが発生する危険の状態が生じることが想定される場合。

警告

● 最高使用温度 (200℃) 以上で使用しない

火災・故障の原因になります。



● 爆発性、可燃性ガス雰囲気中では使用しない

爆発・火災の原因になります。



注意

● 使用中は絶対にパチン錠を解錠しない

火傷の恐れがあります。



● 本体に水をかけない

故障の原因になります。



● 熱風発生機の稼働中はメンテナンスを行わない

故障の原因になります。



● 濾材押さえ棒を無理な力で引っ張らない

ケガの原因になります。



● 高温部には素手でさわらない

フィルター内に熱風を流しているとき、および流し終わった後しばらくは、素手でさわらないでください。火傷の恐れがあります。

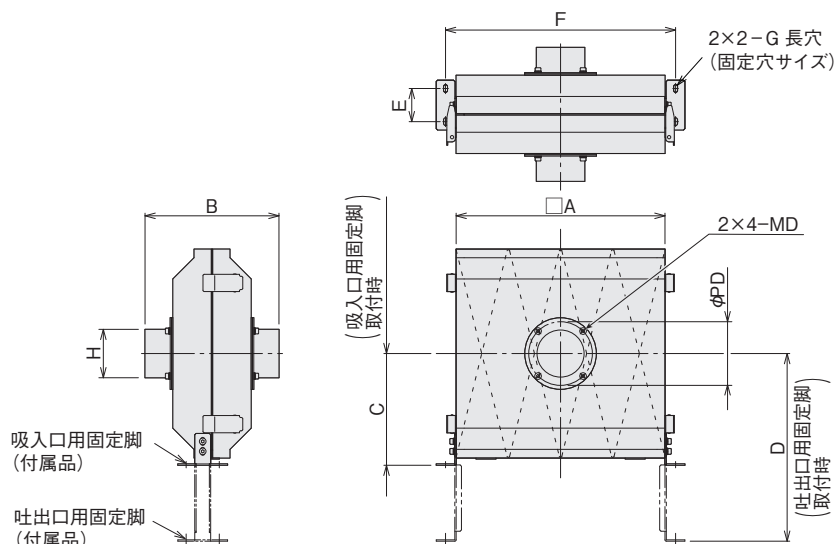


● 次のような場所では使用しない、故障の原因になります

- ・ 雰囲気温度 0℃以下または 40℃以上
- ・ 相対湿度 80%を超える場所
- ・ 屋外、または風雨のかかる場所



1. 主な仕様



型番	PFH0075	PFH1075	PFH0100	PFH1100	PFH0125	PFH0150	PFH0200	
商品コード	00954010	00954020	00954030	00954040	00954050	00954060	00954070	
寸法	A	315	355	315	490	480	805	
	B	202		252		262	348	
	C	168	190	168	257	250	440	
	D	283	313	283	412	400	740	
	E	50	75				95	125
	F	347	387	347	522	512	837	
	G	φ6 × 12				φ7 × 14		
	H	73	98		123	148	198	
	PD	96	120		140	180	240	
MD	M5				M8			
使用流体	空気							
最高使用温度	200℃							
平均捕集効率*1	90% (10μmの粉塵)							
使用環境	周囲温度0～40℃ 相対湿度R.H.80%以下 (但し結露なきこと)							
フィルター材質	ポリアミド							
本体材質	SUS304							
質量*2	3.7kg	4.3kg	4.2kg	7.6kg	8.6kg	9.5kg	21kg	
適用機種	HAP2032(F) HAP2052(F) HAP2077(F) HAS2032 HAS2052 HAS2077 HAP1113	HAP2053T*3	HAP2082(F) HAP2102(F) HAS2082 HAS2102	HAP2103T*3	HAP2152(F) HAP2202(F) HAS2152 HAS2202	HAP2302H(F) HAP2403H(F) HAS2302H HAS2403H	HAP2601(F) HAP2801(F) HAS2601 HAS2801	

*1: 定格風速 1 [m/s] におけるフィルター単体での数値です。

*2: 固定用脚を除いた質量です。

*3: 吸入口に接続する場合は、別途フィルター用合フランジ、レギュサーが必要になります。使用する機種に応じたフィルター用合フランジ、レギュサーをご用意ください。

●フィルター用合フランジ (別売り)

型番	商品コード	適用機種	板厚
PFF9002	00951715	HAP2053T	4mm
PFF9003	00951720	HAP2103T	5mm

●交換用フィルター (濾材: 別売り)

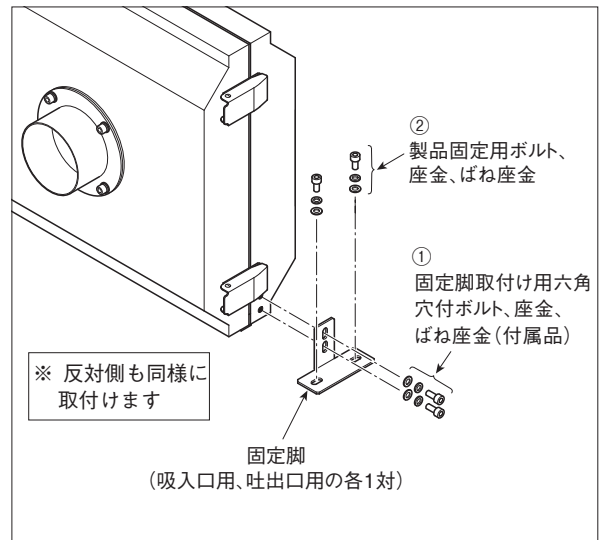
型番	PFR2075	PFR3075	PFR3100	PFR2125	PFR2150	PFR2200
商品コード	00954015	00954025	00954045	00954055	00954065	00954075
サイズ(縦×横)	310×310	350×350	485×485	475×475	535×535	800×800
適用耐熱フィルター	PFH0075 PFH0100	PFH1075	PFH1100	PFH0125	PFH0150	PFH0200
入り数	2枚					

2. 取付け方法

《設置》

- (1) 付属の固定脚を取付けてください(固定脚は吸入口用と吐出口用が各1対ずつ付属しています)。取付けには付属の六角穴付ボルト、座金、ばね座金を使用してください(①)。
- (2) 固定脚の固定用穴を利用して、製品を固定してください。固定には下記サイズのボルト、座金、ばね座金を使用してください。(②: 製品固定用のボルト類は付属していません。お客様にてご用意ください)

機種	固定脚取付け用ボルト類 (付属品)	製品固定用 ボルトサイズ	製品固定用 穴数
PFH 0075/1075/ 0100/1100/0125	六角穴付ボルト M5×12 4個 座金 M5用 4個 ばね座金 M5用 4個	M5	4個
PFH 0150/0200	六角穴付ボルト M6×15 4個 座金 M6用 4個 ばね座金 M6用 4個	M6	4個

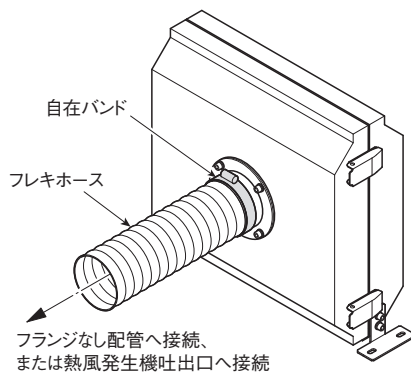


《接続例》

●接続例 1

用意するもの

自在バンド 1個、
フレキホース 1本



注意

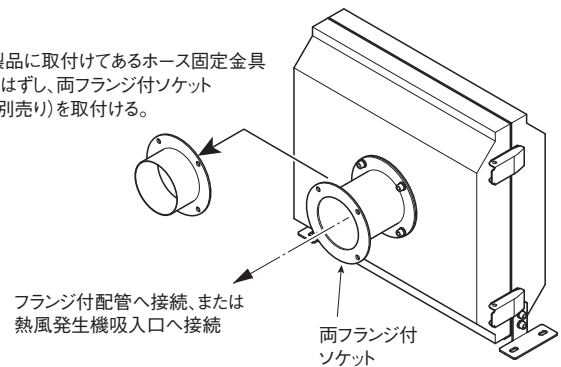
接続用配管部材は、使用温度、
配管径に合ったものをご選定く
ださい。

●接続例 2

用意するもの

両フランジ付ソケット 1個

製品に取付けてあるホース固定金具
をはずし、両フランジ付ソケット
(別売り)を取付ける。

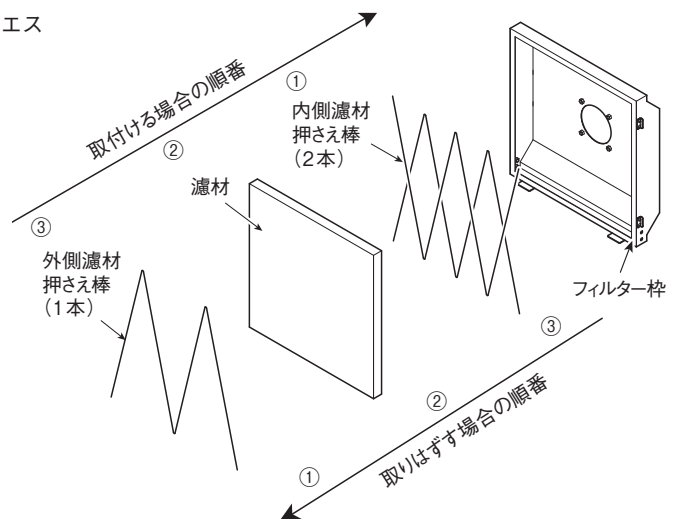


上記接続方法は一例です。製品に取付けてあるホース固定金具は取りはずしが可能ですので、使用目的に合わせて当社熱風発生機用オプション部品を組み合わせることで接続してください。

3. 濾材の交換

用意するもの 耐熱交換用フィルター 1セット(2枚入り)、アルコール、ウエス

- (1) 製品のパチン錠をはずし、2分割にします。
- (2) フィルター枠に取付けてある 外側濾材押さえ棒 (1本)、濾材、内側濾材押さえ棒 (2本) をはずします。
- (3) アルコールとウエスでフィルター枠内をきれいに拭いてください。
- (4) 耐熱交換用フィルターを用意し、内側濾材押さえ棒、濾材、外側濾材押さえ棒を取付けます。内側濾材押さえ棒は天地が逆になるように取付けてください。
- (5) もう1つのフィルター枠も同様に行ってください。



4. メンテナンス

■日常点検

フィルターからの異常音がないか、また濾材に変色がないか点検してください。異常がある場合は早めに濾材の交換を行ってください。

■濾材の交換

しばらくご使用いただきますと濾材に変色または吸気、排気音が大きくなってきます。その場合は濾材の交換を行ってください。尚、洗浄しての使用はできません。

アフターサービス

●ご不明の点がありましたら

ご使用にあたってご不明な点や、使用中にお気づきの点がございましたら、お買い求めの販売店またはお近くの(株)八光電機 支店・営業所・販売会社までご連絡ください。

株式会社 八光電機 支店・営業所・販売会社一覧

○株式会社八光電機 営業本部

本部・東京支店	〒153-0051 東京都目黒区上目黒 1-7-9	TEL (03)3464-8500 FAX (03)3464-8539
仙台支店	〒983-0852 仙台市宮城野区榴岡 3-10-7 サンライン第66ビル1階	TEL (022)257-8501 FAX (022)257-8505
宇都宮支店	〒320-0065 宇都宮市駒生町 1359-42	TEL (028)652-8500 FAX (028)652-5155
大宮支店	〒331-0804 さいたま市北区土呂町 2-10-15 深澤ビル1階	TEL (048)667-8500 FAX (048)667-0008
大阪支店	〒553-0003 大阪市福島区福島 8-16-20 MSビル	TEL (06)6453-9101 FAX (06)6453-5650
福岡支店	〒812-0016 福岡市博多区博多駅南 1-7-28 アバダン94 1階	TEL (092)411-4045 FAX (092)409-1662
札幌営業所	〒060-0042 札幌市中央区大通西 13-4-104 北晴大通ビル402	TEL (011)252-7607 FAX (011)252-7639
京都営業所	〒601-8313 京都市南区吉祥院中島町 2-2 新栄ビル 3階	TEL (075)682-8501 FAX (075)682-8504

○岡山八光商事株式会社

本社	〒700-0926 岡山市北区西古松西町 5-6 岡山新都市ビル404	TEL (086)243-3985 FAX (086)243-8514
松山営業所	〒790-0003 松山市三番町 7-13-13 ミツネビル	TEL (089)935-8517 FAX (089)935-8507

○長野八光商事株式会社

本社	〒389-0804 長野県千曲市大字戸倉 1693	TEL (026)276-3083 FAX (026)276-5163
金沢営業所	〒920-0024 金沢市西念 3-2-1 金沢篠田ビル	TEL (076)225-8560 FAX (076)225-8573

○名古屋八光商事株式会社

本社	〒464-0858 名古屋市千種区千種 1-15-1 ルミナスセンタービル2階	TEL (052)732-8502 FAX (052)732-8505
静岡営業所	〒422-8064 静岡市駿河区新川 2-1-40	TEL (054)282-4185 FAX (054)282-1500

○八光電熱器件(上海)有限公司 www.hakko-china.com

上海総公司	201600 上海市松江区俞塘路512号3幢2楼(天威工業城)	TEL (86)21-57743121 FAX (86)21-57741700
広州分公司	510620 広東省広州市天河区体育東路122号 羊城国際商貿中心 西棟25階 A01室	TEL (86)20-28818681

○HAKKO (THAILAND) CO., LTD. heater.hakkothailand.com

9/41 Moo 5, Paholyotin Road, Klong 1, Klong Luang, Patumthani, 12120, Thailand	TEL (66)2-902-2512 FAX (66)2-516-2155
--	---------------------------------------

○株式会社八光電機 生産本部

本社工場	〒389-0806 長野県千曲市大字磯部 1486
ヤシロ工場	〒387-0007 長野県千曲市大字屋代 1221-1