

サーモシリーズ・ヒーターコントローラー

THERMO100

THERMO200

サーモ 100 (100V)

サーモ 200 (単相/三相 200V)

取扱説明書

お買いあげいただき、ありがとうございます
お使いになる前に、この「取扱説明書」をお読み
ください。お読みになった後は、後日お役に立つ
こともありますので、必ず保管してください。



本機を安全にご使用いただくために

本機には、安全に使用していただくために次のようなシンボルマークを使用しています。



取扱いを誤った場合に、使用者が死亡または負傷する危険の状態が生じることが想定される場合。



取扱いを誤った場合に、使用者が軽傷を負うか、または物的損害のみが発生する危険の状態が生じることが想定される場合。

警告

●アースを必ず取付ける

アースを必ず取付けて使用してください。
漏電・感電の原因になります。



●絶対に分解・改造をしない

絶対に、分解・改造をしないでください。
火災・感電・故障の原因になります。



●入出力電線の接続は確実に接続する

入出力電線の接続は、圧着端子で確実にしめつけてください。
火災・感電の原因になります。



●引火性ガス雰囲気中使用しない

引火性ガス雰囲気中では使用しない。
爆発・火災の原因になります。



●指定のセンサー以外は使用しない

指定のセンサー以外の物を使用すると、
火災・感電・故障の原因になります。



●内部に異物を入れない

内部に液体や金属類など入れないで
ください。火災・感電・故障の原因にな
ります。



●濡れた手で触れない

濡れた手での操作は絶対に行わないで
ください。感電の原因になります。



⚠ 注意

●配線は電源を切ってから行う

センサーの接続、入出力の配線は電源を切ってから行ってください。感電の原因になります。



●コントローラーには水をかけない

コントローラーに水がかかり、そのまま使用すると感電・漏電の原因になります。



●次のような時は使用しない、火災の原因になります

- ・腐食ガス雰囲気で使用する場合
- ・5℃以下雰囲気で使用する場合
- ・雰囲気温度 40℃以上で使用する場合
- ・風呂などの高湿度雰囲気で使用する場合
- ・蒸気・水滴がかかる場所



●国外での使用は保証範囲外

本製品は国内仕様です。外国での使用は保証範囲外です。



●正しい電源電圧で使用する

表示電源電圧以外での使用はできません。火災・感電の原因になります。



1. 概要

- サーモシリーズは電源とヒーター負荷、温度センサーを接続するだけで手軽に温度調節が行える温度コントローラーシリーズです。
- 無接点の半導体リレー（SSR）を搭載し、精密な温度調節が可能です。
- 外部からの異常信号や過電流など内部機器の保護や警報機能が充実しており、安全にヒーター制御が行えます。

2. 主な仕様

品名	サーモ100	サーモ200
型番	HTM3101	HTM3201
商品コード	08913710	08913810
入力電圧	100V (50/60Hz)	単相 200V(50/60Hz) / 単相 220V (60Hz) または 三相 200V (50/60Hz) / 三相 220V (60Hz) ※1
定格電流	35A	28A
温度調節器	電子式デジタル表示	
表示	4桁デジタル表示 分解能 0.1℃※2	
温度表示精度	±(2℃+1digit)	
制御デバイス	半導体リレー	
温度設定範囲	0℃～600℃ (工場出荷時設定)	
制御方式	PID制御	
温度センサー	Kタイプ熱電対 (付属) ※3	
付属本数	1	
異常検知・警報および保護機能	<ul style="list-style-type: none"> ・温度異常検知/出力遮断/警報 ・外部異常信号入力/出力遮断/警報 ・過電流遮断/出力遮断/警報 ・半導体リレー故障検知/出力遮断/警報※4 ・短絡保護ヒューズ内蔵 (半導体リレー保護用、制御回路保護用) 	
その他機能	外部運転/停止制御用入力	
最大負荷 (抵抗負荷) ※5	3kW	単相 5kW (200V)、 単相 5.5kW (220V) 三相 8.5kW (200V)、 三相 9.5kW (220V)
質量	約 7kg	
使用環境	周囲温度：5℃～40℃ (湿度85%以下) ただし結露しないこと	
付属品	Kタイプシース熱電対 HT-20、壁掛金具	

※1：三相 220V50Hz用は特注にて承ります。

※2：工場出荷時の設定の場合です。入力種別（8.設定パラメーター参照）によって異なります。

※3：特注にて白金抵抗体（Pt100）の入力仕様に変更が可能です。但し、センサーは別途ご用意ください。

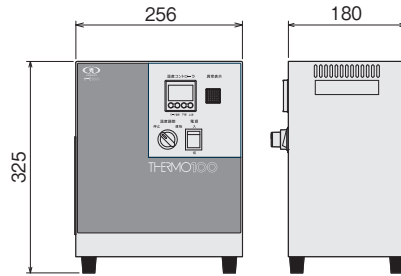
※4：一般に半導体リレーで頻度の高い、導通モード故障を検知します。本機では負荷に流れる制御電流より故障を検知する方式のため、本機単独ではこの検知機能は作動しません。負荷を接続した状態で検知が可能です。

※5：本機で制御できるヒーター定格の最大値です。

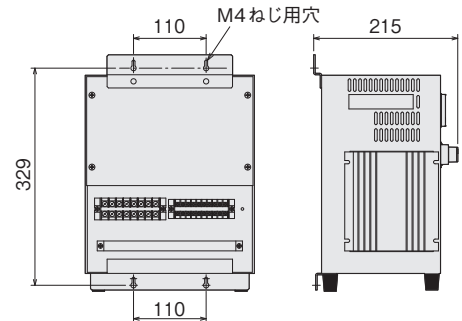
3. 寸法および各部の名称

■外形寸法 (全機種共通)

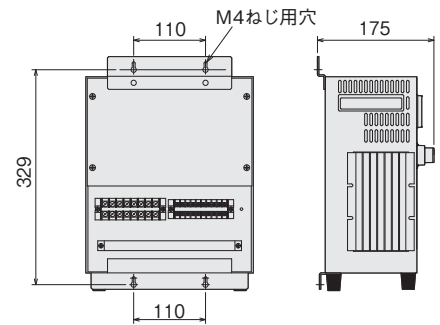
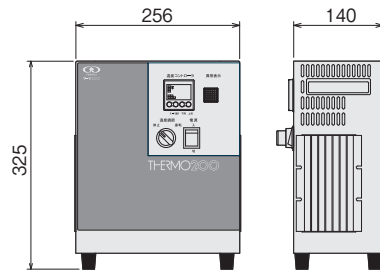
●サーモ 100



壁掛け使用時



●サーモ 200



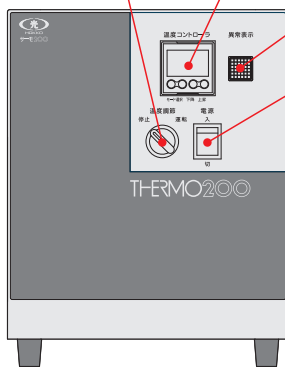
■各部の名称

前面

後面

温度コントローラー

温度調節スイッチ 温度コントローラー



異常ランプ

電源スイッチ

電源端子台

信号端子台

ケーブルクランプ

外気吸入口



動作表示

モード選択ボタン

下降ボタン

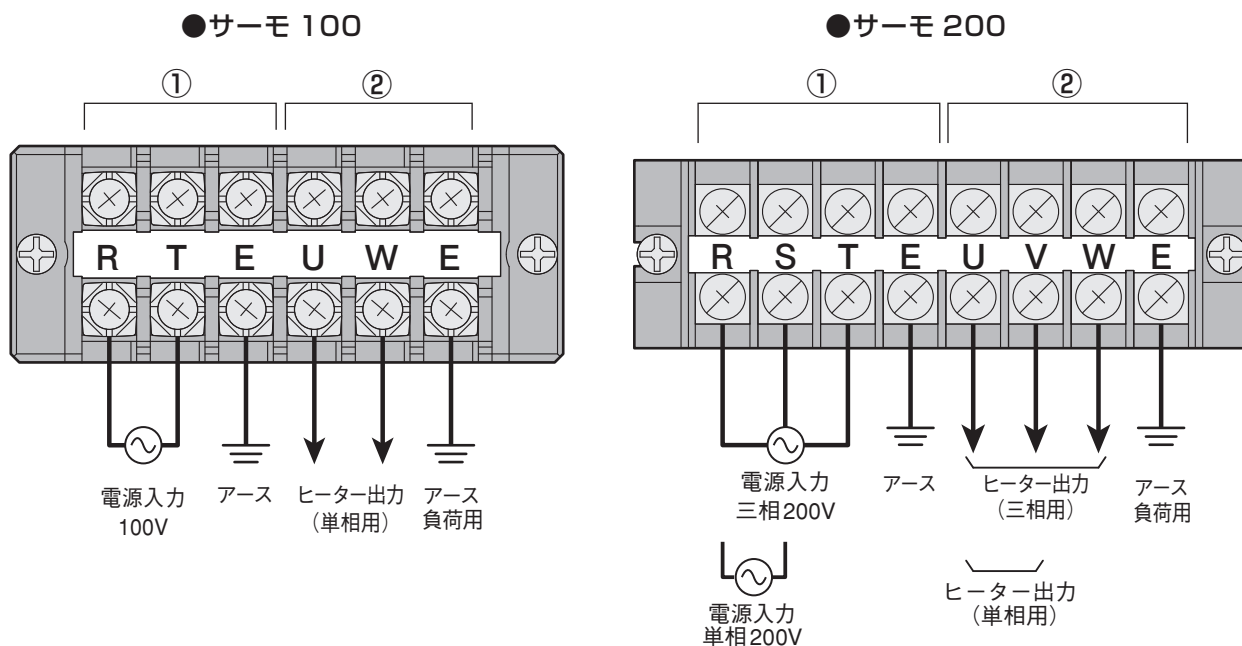
上昇ボタン

4. 結線方法 本体背面の端子台へ配線を取付けます

⚠ 注意

- 配線の付けはずしは必ず給電を絶ってから行ってください。
- ヒーター負荷の電流に見合った容量の電線をご使用ください。
- 必ず圧着端子を使用し、端子台へ確実に締付けてください。
- 端子台へ締付けた電線をむやみに動かしますと圧着端子などの部分で疲労破断を生じ、活線が周囲に接触して大変危険です。配線後は圧着端子などへ無理な力がかからないよう付属のケーブル・クランプを取付けてください。
- 太い配線により本体の姿勢が不安定になる時は付属の「取付金具」を用いて壁や柱などに本体を固定してください。（「8. その他 壁取付け方法」を参照）

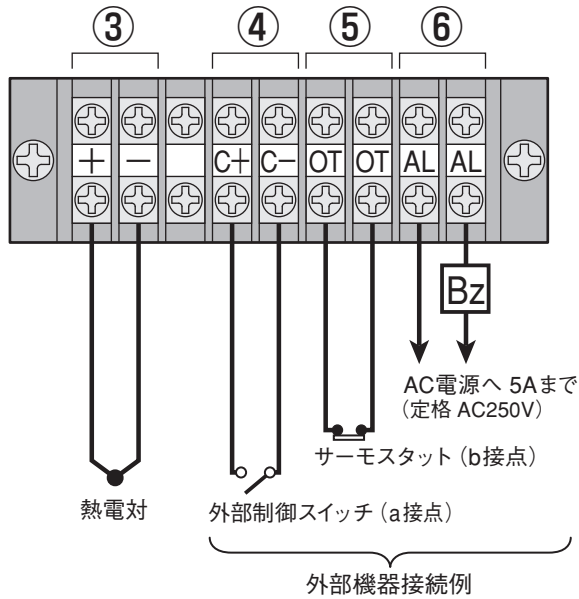
■ 電源端子台



■ 電源端子台への接続 (ねじサイズ：M4)

	サーモ 100	サーモ 200
① 電源入力	<ul style="list-style-type: none"> ・ 単相交流電源を端子台 R、T の各相へ結線します。 ・ 端子 E はアースへ接続 (接地) します。 	<ul style="list-style-type: none"> ・ 単相交流電源の場合は端子台 R、S の各相へ結線します。 ・ 三相交流電源の場合は端子台 R、S、T の各相へ結線します。 ・ 端子 E はアースへ接続 (接地) します。
② ヒーター出力	<ul style="list-style-type: none"> ・ 単相ヒーター負荷を端子台 U、W の各相へ結線します。 ・ 負荷のアース線を端子 E へ接続 (接地) します。 	<ul style="list-style-type: none"> ・ 単相ヒーター負荷の場合は端子台 U、V の各相へ結線します。 ・ 三相ヒーター負荷の場合は端子台 U、V、W の各相へ結線する。

■信号端子台 サーマ 100 / サーマ 200 共通



過昇温検知用サーモスタットの必要性

火災事故防止のため必ずサーモスタットを併用してください。

本機に接続された温度センサーが万一、そのリード線などの部分で、屈曲など何らかの理由により短絡状態にて故障しますと、本機が正しい温度計測をできなくなり、通常の温度調節が行われずにヒーター負荷が通電されたままの状態となり、火災など重大事故の原因になる恐れがあります。

本機は、温調用の温度センサーとは別に設けるサーモスタットなど過昇温検知器用の入力を備えており、ここに適切な過昇温検知器を接続することで、加熱対象の異常な温度上昇により負荷への通電を遮断することができます。

■信号端子台への接続 (ねじサイズ：M3.5)

③ 温度センサー(+、-)

- ・温度センサーを接続します。
- ・本機は標準では熱電対Kタイプ用入力となっています。付属の熱電対HT-20 Kタイプは、赤リード線が(+)、白リード線が(-)です。各線の極性を合わせて端子台へ接続してください。
- ※ 他のタイプの熱電対(J、T、N、R 他)または白金測温抵抗体(Pt100 他)にも変更が可能です。詳しくは当社営業所にお問い合わせください。

④ 外部 運転/停止 制御用入力 (C+、C-)

- ・遠隔地からのリモートスイッチ信号や他制御盤からの運転/停止信号など、外部から温度調節の運転/停止の制御を行うための信号を入力します。
- ・工場出荷時に取付けられているショート・バーを取りはずし、ここにスイッチやリレーなどの無電圧接点を接続してください。
- ・温度調節をする際に接点が閉じ(接触抵抗1kΩ以下)、停止時に接点が離れる(100kΩ以上)機器を接続してください。
- ・外部 運転/停止 制御を使用しない場合は付属のショート・バーで C+、C- 間を接続してください。
- ・信号を入力する機器が複数ある場合は直列に接続してください。

⑤ 外部異常信号入力 (OT)

- ・サーモスタットやフロートスイッチなどからの異常信号を入力します。
- ・工場出荷時に取付けられているショート・バーを取りはずし、ここにサーモスタットやフロートスイッチの無電圧接点を接続してください。
- ・正常時に接点が閉じており(接触抵抗1kΩ以下)、異常時に接点が離れる(100kΩ以上)機器を接続してください。
- ・信号を入力する機器が複数ある場合は直列に接続してください。

⑥ 外部警報出力 (AL)

- ・「警報種類一覧」(6ページ)のいずれかの警報時、この内部接点がONになります。無電圧接点出力で極性はありません。
- ・内部接点の定格はAC250V5Aです。定格以下でご使用ください。



外部入力に接続する機器について

外部入力の接点間には微小電流、約7mAが流れます。接続する機器は微小電流の開閉が可能な機器を推奨します。一般的なスイッチやサーモスタットなどの接触抵抗の初期値は1kΩ以下ですが、酸化被膜の付着などの経年変化により接触抵抗が大きくなる可能性があります。

◎ 付属の熱電対 HT-20 Kタイプについて 添付のシース熱電対の取扱説明書「ご使用上の注意説明書」をご覧ください。

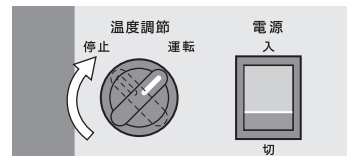
5. 操作方法

■ 基本操作

- (1) 配線が全て終わったら本機に電源を供給します。
- (2) 電源スイッチを「入」にするとランプが点灯し、温度コントローラーに表示が表れます。上段が現在温度 (PV)、下段が設定温度 (SV) です。
- (3) 温度コントローラーの「上昇」(⬆️)「下降」(⬇️) ボタンで設定値 (SV) を希望の温度にします。

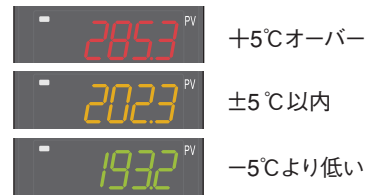
※ 運転中でも設定温度の変更が可能です

- (4) 温度調節スイッチを「運転」にすると温度調節が開始されます。温度調節を停止するときは「停止」にします。
- (5) 使用後は電源スイッチを「切」にし、また安全のために本機への給電を遮断してください。



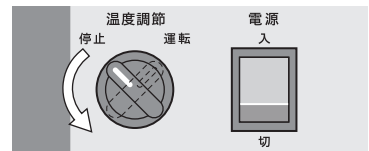
現在温度 (PV) の表示色について

現在温度 (PV) の表示色は、その値が設定温度 (SV) より +5℃を超えると赤色に、設定温度より -5℃未満で緑色に、そして設定温度の ±5℃以内ではオレンジ色に変化します。

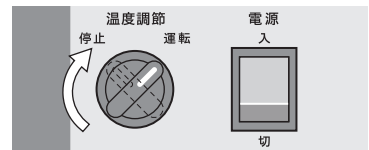


停電復帰時の運転ロック機能について

本機は、電源投入後に温度調節スイッチを「停止」から「運転」へ投入することで温度調節が開始されます。スイッチが「運転」の位置で電源を投入しても温度調節は開始されません。この場合はスイッチを一旦「停止」へ戻してから「運転」へ再投入してください。このロック機能は、例えば連続使用中に停電などがあり、その復帰後むやみに運転を再開しないためのものです。加熱対象などへの停電などの影響がないことをご確認の上、運転再開の操作を行ってください。



① 一度「停止」にする



② 再度「運転」にする

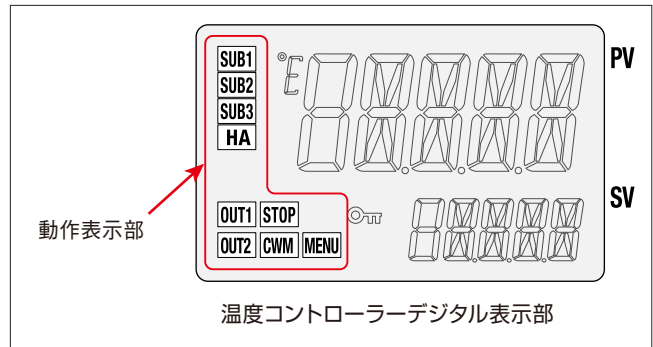
■ 外部から運転／停止の制御を行う場合

- (1) 電源スイッチを「入」にするとランプが点灯し、温度コントローラーに表示が表れます。
- (2) 温度コントローラーの設定値 (SV) を希望の温度にします。
- (3) 温度調節スイッチを「運転」にします。
- (4) 外部スイッチを閉じると温度調節が開始されます。
- (5) 外部スイッチを開く、または本機の温度調節スイッチを「停止」にすると停止します。

外部制御の場合でも、停電復帰時の運転ロック解除にはスイッチ操作が必要です。

6. 警報について

下記警報のいずれかが発生した場合、警報動作（ヒーターへの出力遮断、異常ランプ点灯、外部警報出力 ON）となります。また、警報内容によって温度コントローラーの動作表示部のいずれかが点灯します。



警報種類一覧

動作表示の点灯箇所	警報の種類	発生要因	復帰方法
<div style="display: flex; flex-direction: column; align-items: center;"> <div style="border: 1px solid black; padding: 2px; margin-bottom: 2px;">SUB1</div> <div style="border: 1px solid black; padding: 2px; margin-bottom: 2px;">SUB2</div> <div style="border: 1px solid black; padding: 2px; margin-bottom: 2px;">SUB3</div> <div style="border: 1px solid black; padding: 2px;">HA</div> </div>	温度異常	温度コントローラーの現在温度(PV)が設定温度(SV)より+20℃を超過した。	現在温度(PV)が設定温度(SV)+20℃以下になることで自動復帰。
<div style="display: flex; flex-direction: column; align-items: center;"> <div style="border: 1px solid black; padding: 2px; margin-bottom: 2px;">SUB1</div> <div style="border: 1px solid black; padding: 2px; margin-bottom: 2px;">SUB2</div> <div style="border: 1px solid black; padding: 2px; margin-bottom: 2px;">SUB3</div> <div style="border: 1px solid black; padding: 2px;">HA</div> </div>	異常信号入力	異常信号が入力された。	異常な状態から正常な状態に復帰した後、電源を再投入することで復帰。
<div style="display: flex; flex-direction: column; align-items: center;"> <div style="border: 1px solid black; padding: 2px; margin-bottom: 2px;">SUB1</div> <div style="border: 1px solid black; padding: 2px; margin-bottom: 2px;">SUB2</div> <div style="border: 1px solid black; padding: 2px; margin-bottom: 2px;">SUB3</div> <div style="border: 1px solid black; padding: 2px;">HA</div> </div>	過電流	負荷への線電流が定格電流を超過した。	負荷への線電流が定格電流以下となるよう処置した後、電源を再投入することで復帰。
<div style="display: flex; flex-direction: column; align-items: center;"> <div style="border: 1px solid black; padding: 2px; margin-bottom: 2px;">SUB1</div> <div style="border: 1px solid black; padding: 2px; margin-bottom: 2px;">SUB2</div> <div style="border: 1px solid black; padding: 2px; margin-bottom: 2px;">SUB3</div> <div style="border: 1px solid black; padding: 2px;">HA</div> </div>	半導体リレー故障	負荷短絡や外来サージ電圧などで本機内部の半導体リレーが導通モードで故障し、温度調節が不能になった。	/

7. ヒューズの交換

本機の定格電流を超えて過電流を流したり、また負荷を短絡したりしますと内部にある制御部保護用ヒューズ（1個）、SSR 保護用ヒューズ（サーモ 100:1 個／サーモ 200:2 個）が溶断することがあります。電源スイッチを「入」にしても温度コントローラーに表示が現れない場合は制御部保護用ヒューズが溶断している可能性があります。以下の手順に従ってヒューズの溶断を確認の上交換してください。

温度コントローラーが、その表示上は温度調節の動作をしているにもかかわらず、温度上昇が異常な場合（ヒーター負荷や加熱対象の温度が上昇しない、あるいは温度上昇が通常より遅い）、SSR 保護用ヒューズの両方またはどちらか一方が溶断している可能性があります。テスターなどを用いてヒーター出力の電圧をまず確認し、もし出力電圧が現れないようでしたら以下の手順に従ってヒューズの溶断を特定の上交換してください。

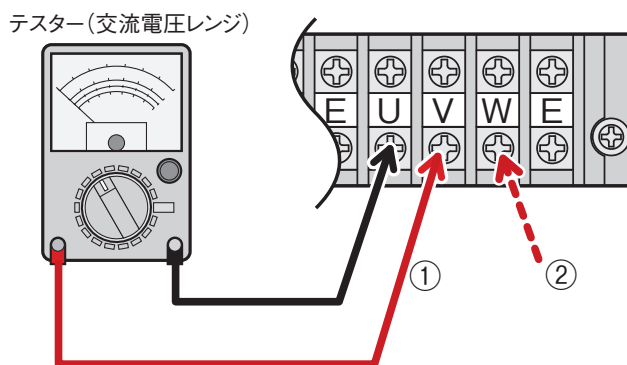
■ 手順

1. ヒューズをチェックする

- ① 温度コントローラーに表示が現れない場合
ヒューズ 1 に溶断の可能性があります。

- ② 温度上昇が異常な場合
まず本機の動作中に、テスターの電圧レンジ（AC250V 以上）を用いてヒーターの出力を確認します。温度コントローラーが出力中（OUT 表示の時）に電圧をチェックしてください。電圧が出ていればヒューズは正常です。

U-V 間の電圧が 0V の場合 ⇒ ヒューズ 2 に溶断の可能性があります。
U-W 間の電圧が 0V の場合 ⇒ ヒューズ 3 に溶断の可能性があります。
(サーモ 200 の場合)



温度コントローラーが出力中（OUT 表示の時）に

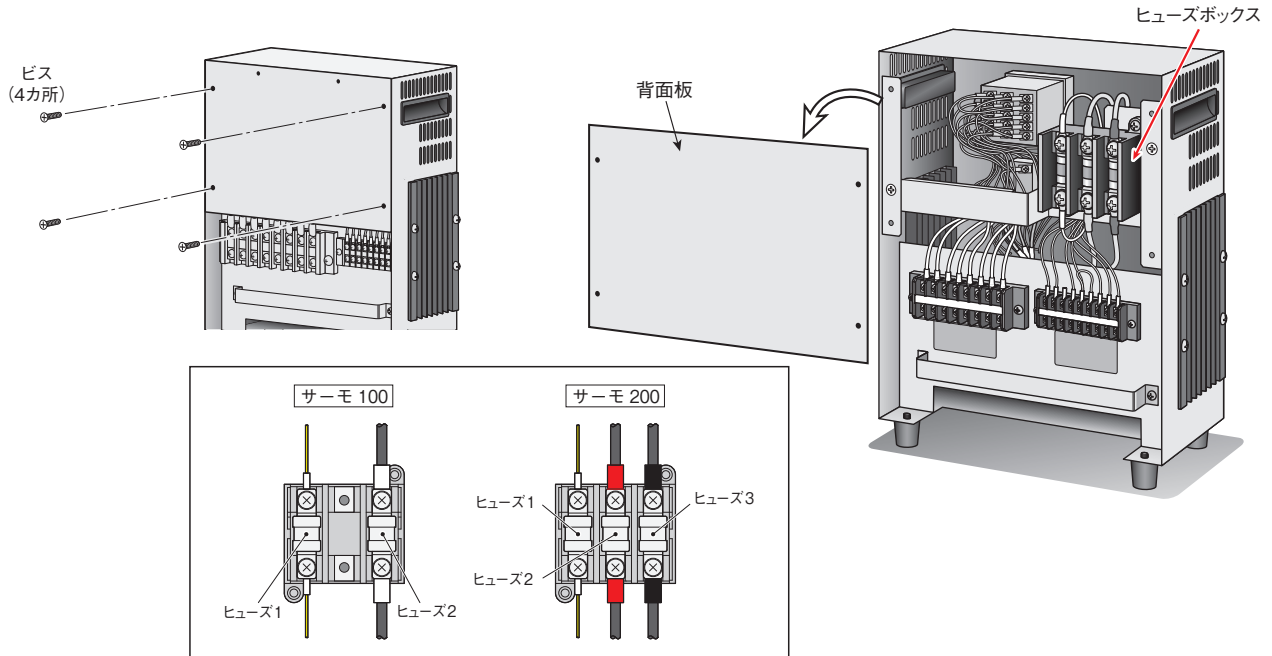
- ① U-V 間
- ② U-W 間

共に電圧が出ていればヒューズは正常

- ③ 本機への給電を切ります。

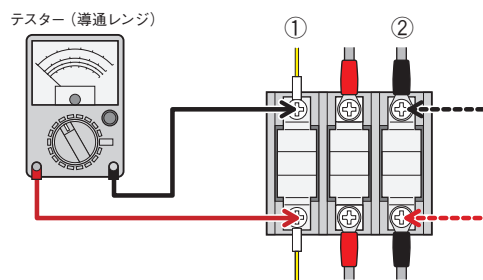
2. 背面板を取りはずす

4本のビスをはずして、背面板を取はずします。この際、板の脱落にご注意ください。ヒューズは背面に向かって右上にあります。

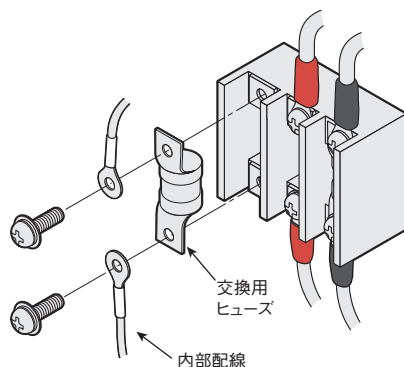


3. ヒューズを交換する

① ヒューズケースの透明カバーをはずし、テスターの導通レンジを用いてヒューズの溶断を確認します。



② 切れているものを新品と交換し、内部配線と一緒にねじでしっかりと固定します。



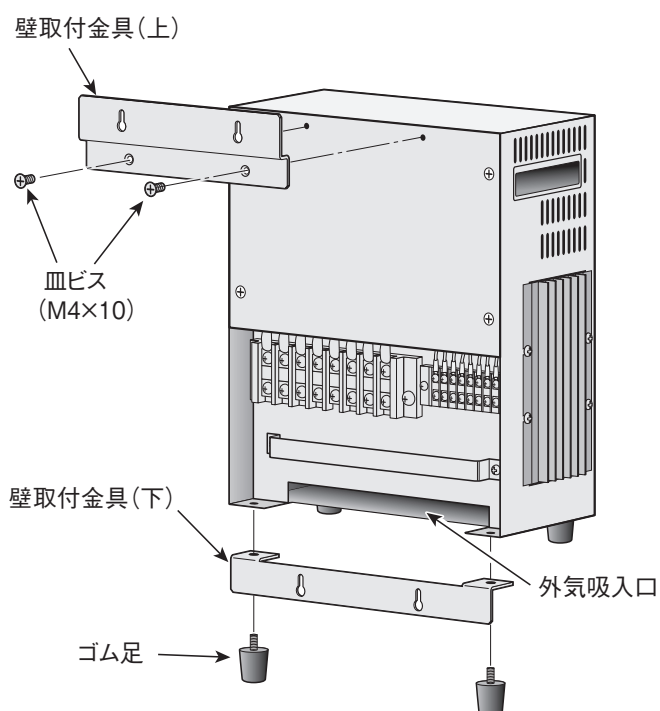
③ ヒューズケースに透明カバーを取付け、背面板をビスで取付けます。

8. その他

■ 壁取付け方法

壁に取付けて使用する際には、以下の方法で壁取付金具（上下2個）を取付けてから壁に固定してください。

- ① 本体底部のゴム足のうち、背面側2本を取りはずします。
- ② 壁取付金具（下）を、はずしたゴム足で共締めします。
- ③ 壁取付金具（上）を本体背面の上部にビス止めします。
（皿ビス M4×10、2本使用）
- ④ 本体を壁にビス止めします。



⚠ 注意

- ・取付金具を本機に装着するビスには、15 mm以上長いビスを使用しないでください。これより長いビスを使用すると内部部品を損傷したり、内部の高圧部分に接触して大変危険です。
- ・本体が自重で落下しないよう、丈夫な壁や柱などにしっかりと取付けてください。
- ・本機の背面底部は内部冷却のための外気吸入口となっています。ここを布や紙などで覆うことのないようご注意ください。

9. 設定パラメータ

お客様が自身で設定する頻度の高いパラメータです。

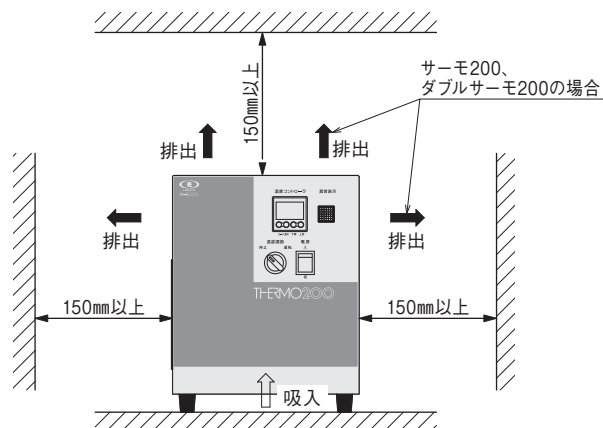
設定のレベル	記号	名称	内容	初期値	お客様設定値
運転レベル	AL-1	警報値 1	温度異常の設定 現在温度が設定温度を超過する限度(警報種別が(偏差)上限の場合)	20	
調整レベル	AT	オートチューニング	オートチューニングの開始/停止	OFF	
	P	比例帯	PID 制御時に設定	5	
	I	積分時間	PID 制御時に設定	240	
	D	微分時間	PID 制御時に設定	60	
初期設定レベル	IN-T	入力種別	センサー種別の設定	5	
	CNTL	制御方式	PID 制御 / ON/OFF 制御	PID	
	CP	制御周期	制御出力の周期の設定	2	
	ALT1	警報 1 種別	警報 1 の種別を次の 6 種類から選択 偏差 / 偏差範囲 / 絶対値 / LBA / PV 変化率警報 / RSP 警報	2	

入力種別	仕様	設定値	入力温度設定範囲	
測温抵抗体	Pt100	0	-200.0 ~ 850.0 (°C) / -300.0 ~ 1500.0 (°F)	
		1	-199.0 ~ 500.0 (°C) / -199.9 ~ 900.0 (°F)	
	2	0.0 ~ 100.0 (°C) / 0.0 ~ 210.0 (°F)		
	JPt100	3	-200.0 ~ 500.0 (°C) / -199.9 ~ 900.0 (°F)	
4		-20.0 ~ 100.0 (°C) / 0.0 ~ 210.0 (°F)		
熱電対	K	5	-100.0 ~ 1300.0 (°C) / -300.0 ~ 2300.0 (°F)	
		6	-20.0 ~ 500.0 (°C) / 0.0 ~ 900.0 (°F)	
	J	7	-200.0 ~ 850.0 (°C) / -100.0 ~ 1500.0 (°F)	
		8	-199.9 ~ 400.0 (°C) / 0.0 ~ 750.0 (°F)	
	T	9	-200.0 ~ 400.0 (°C) / -300.0 ~ 700.0 (°F)	
		10	-100.0 ~ 400.0 (°C) / -199.9 ~ 700.0 (°F)	
	E	11	-200.0 ~ 600.0 (°C) / -300.0 ~ 1100.0 (°F)	
	L	12	-199.9 ~ 850.0 (°C) / -100.0 ~ 1500.0 (°F)	
	U	13	-200.0 ~ 400.0 (°C) / -300.0 ~ 700.0 (°F)	
		14	-199.9 ~ 400.0 (°C) / -199.9 ~ 700.0 (°F)	
	N	15	-200.0 ~ 1300.0 (°C) / -300.0 ~ 2300.0 (°F)	
	R	16	0.0 ~ 1700.0 (°C) / 0.0 ~ 3000.0 (°F)	
	S	17	0.0 ~ 1700.0 (°C) / 0.0 ~ 3000.0 (°F)	
	B	18	100.0 ~ 1800.0 (°C) / 300.0 ~ 3200.0 (°F)	
W	19	0.0 ~ 2300.0 (°C) / 0.0 ~ 3200.0 (°F)		
PL II	20	0.0 ~ 1300.0 (°C) / 0.0 ~ 2300.0 (°F)		
測温抵抗体	Pt100	24	-50.00 ~ 200.0 (°C) / -50.00 ~ 200.00 (°F)	
		25		
	電流入力	4~20mA	25	スケーリングにより次のいずれかの範囲
		0~20mA	26	
電圧入力	1~ 5 V	27	-19999 ~ 32400	
	0~ 5 V	28	-199.99 ~ 3240.0	
	0~10 V	29	-19.999 ~ 324.00	

設定値	警報種別	警報出力機能	
		警報値 (X) が正	警報値 (X) が負
C	警報機能なし	出力 OFF	
1	上下限		
2	上限		
3	下限		
4	上下限範囲		
5	上下限待機シーケンス付		
6	上限待機シーケンス付		
7	下限待機シーケンス付		
8	絶対値上限		
9	絶対値下限		
10	絶対値上限待機シーケンス付		
11	絶対値下限待機シーケンス付		
12	LBA (警報 1 種別のみ)		
13	PV 変化率警報		
14	RSP 絶対値上限		
15	RSP 絶対値下限		

10. 使用上の注意

- 本機はヒーター（抵抗負荷）専用です。ランプやモーターなど他のものの制御には絶対に使用しないでください。
- 本機に接続するヒーター負荷は、本機への供給電源（定格に基づく）と同じ定格電圧のものをご使用ください。本機からヒーター負荷へ出力される電圧は本機へ供給する電源電圧とほぼ等しいものとなります。
- 本機には漏電検出による遮断機能はありません。お使いになるヒーターの種類や使用環境に応じて漏洩電流の限度値を設定し、それに適した漏電遮断器を別途ご用意ください。
- 本機は耐震設計ではありません。振動のない環境でご使用ください。
- 本機は発熱する内部部品を冷却するため、本体底部から外気を吸入し、上面及び側面（上図）から空気を排出します。これらの空気の流れが妨げられますと、内部温度が異常に上昇し、本体の故障や事故の原因となりますので、上の図のように十分な間隔を保って本体を設置してください。また、温まった空気を再吸入することのないようご注意ください。



アフターサービス

●ご不明の点がありましたら

ご使用にあたってご不明な点や、使用中にお気づきの点がございましたら、お買い求めの販売店またはお近くの (株)八光電機 支店・営業所・販売会社までご連絡ください。

株式会社 八光電機 支店・営業所・販売会社一覧

○株式会社八光電機 営業本部

本部・東京支店	〒153-0051 東京都目黒区上目黒 1-7-9	TEL (03) 3464-8500 FAX (03) 3464-8539
仙台支店	〒983-0852 仙台市宮城野区榴岡 3-10-7 サンライン第66ビル1階	TEL (022) 257-8501 FAX (022) 257-8505
宇都宮支店	〒320-0065 宇都宮市駒生町 1359-42	TEL (028) 652-8500 FAX (028) 652-5155
大宮支店	〒331-0804 さいたま市北区土呂町 2-10-15 深澤ビル1階	TEL (048) 667-8500 FAX (048) 667-0008
大阪支店	〒553-0003 大阪市福島区福島 8-16-20 MSビル	TEL (06) 6453-9101 FAX (06) 6453-5650
福岡支店	〒812-0016 福岡市博多区博多駅南 1-7-28 アバダンント94 1階	TEL (092) 411-4045 FAX (092) 409-1662
札幌営業所	〒060-0042 札幌市中央区大通西 13-4-104 北晴大通ビル 402	TEL (011) 252-7607 FAX (011) 252-7639
京都営業所	〒601-8313 京都市南区吉祥院中島町 2-2 新栄ビル 3階	TEL (075) 682-8501 FAX (075) 682-8504

○岡山八光商事株式会社

本社	〒700-0926 岡山市北区西古松西町 5-6 岡山新都市ビル404	TEL (086) 243-3985 FAX (086) 243-8514
松山営業所	〒790-0003 松山市三番町 7-13-13 ミツネビル	TEL (089) 935-8517 FAX (089) 935-8507

○長野八光商事株式会社

本社	〒389-0804 長野県千曲市大字戸倉 1693	TEL (026) 276-3083 FAX (026) 276-5163
金沢営業所	〒920-0024 金沢市西念 3-2-1 金沢篠田ビル	TEL (076) 225-8560 FAX (076) 225-8573

○名古屋八光商事株式会社

本社	〒464-0858 名古屋市千種区千種 1-15-1 ルミナスセンタービル2階	TEL (052) 732-8502 FAX (052) 732-8505
静岡営業所	〒422-8064 静岡市駿河区新川 2-1-40	TEL (054) 282-4185 FAX (054) 282-1500

○八光電熱器件(上海)有限公司 www.hakko-china.com

上海総公司	201600 上海市松江区俞塘路 512号 3幢 2楼 (天威工業城)	TEL (86) 21-57743121 FAX (86) 21-57741700
広州分公司	510620 広東省広州市天河区体育東路 122号 羊城國際商貿中心 西棟 25階 A01室	TEL (86) 20-28818681

○HAKKO (THAILAND) CO., LTD. heater.hakkothailand.com

9/41 Moo 5, Paholyotin Road, Klong 1, Klong Luang, Patumthani, 12120, Thailand	TEL (66) 2-902-2512 FAX (66) 2-516-2155
--	---

○株式会社八光電機 生産本部

本社工場	〒389-0806 長野県千曲市大字磯部 1486
ヤシロ工場	〒387-0007 長野県千曲市大字屋代 1221-1