

# 水用 フランジヒーター

ステンレスシース JIS 呼び径 100 フランジタイプ  
(φ200×t16, 8-φ19 穴)



## 取扱説明書

お買いあげいただき、ありがとうございます  
お使いになる前に、この「取扱説明書」をお読み  
ください。お読みになった後は、後日お役に立  
つこともありますので、必ず保管してください。

### 本機を安全にご使用いただくために

本機には、安全に使用していただくために次のようなシンボルマークを使用しています。



取扱いを誤った場合に、使用者が死亡または負傷する危険の状態が生じることが想定される場合。



取扱いを誤った場合に、使用者が軽傷を負うか、または物的損害のみが発生する危険の状態が生じることが想定される場合。

### 警告

#### ●容器内の水が無くなったら電源をすぐ切る

発熱部が常に水中にある状態を保ってください。発熱部が水面より露出すると、火災の原因になります。



#### ●表示された電源電圧以外で使用しない

表示された電源電圧以外で使用すると、火災・感電・故障の原因になります。



#### ●電源電線は圧着端子を使用して確実に締め付ける

圧着端子を使用しないと、火災・感電・故障の原因になります。



#### ●アースを容器に取付けて使用する

守らないと、漏電・感電の原因になります。



#### ●水漏れする容器に使用しない

電源を入れる前に、ヒーターを取付けた容器に水を入れ、水漏れがないことを確認してください。水が無くなると、火災・感電の原因になります。



#### ●絶対に改造しない

ヒーターの形状を変えたりすると、火災・感電・故障の原因になります。



## 警告

### ●樹脂容器は使用しない

金属製以外の容器を使用すると、火災・感電の原因になります。



### ●水加熱以外には使用しない

水以外の加熱に使用すると、火災・感電の原因になります。



### ●次のような時は使用しない 火災・感電・故障の原因になります

- ・ヒーターが水の中の沈殿物の中に入ってしまう所
- ・ヒーター表面に異物が付着している場合
- ・ヒーターが水面より出てしまう場合
- ・ヒーターの端子部分に水がかかる場合
- ・風呂用としての使用



### ●濡れた手で扱わない

フランジヒーターを濡れた手で扱うと、感電の原因になります。



### ●容器内の水にヒーター全体を入れて使用しない

容器に直接入れて使用しないでください。感電・故障の原因になります。



## 注意

### ●自動給水装置を使用する

自動給水装置が無く長時間容器から離れる時は、安全のため必ず電源を切ってください。



### ●通電中はカバーを開けない

感電の恐れがあります。



### ●ヒーターの交換は電源を切ってから行う

ヒーターの交換をする場合は、電源を切って、容器の水またはお湯を抜いてから、ヒーターを取りはずしてください。守らないと感電の原因になります。



### ●超音波・振動のある容器には使用しない

感電・故障の原因になります。超音波洗浄機に使用する場合は、遮蔽板などにより、超音波の影響のない位置に取り付けてください。



### ●縦に取付けて使用しない

必ずヒーターを横に取付けて使用してください。縦に取付けると、故障の原因になります。



### ●電源電線の締め付けにはインパクトドライバーを使用しない

トルクが強すぎて端子を破損する恐れがあります。通常のエアードライバー、電動ドライバーを使用する場合は、低速で締め付けてください。



### ●通電直後のヒーターには素手で触らない

火傷の原因になります。

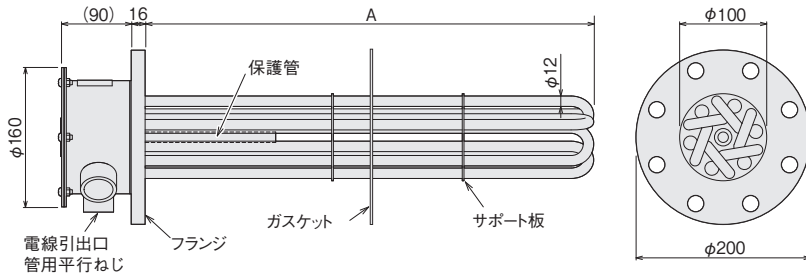


### ●曝気槽・バブリング槽への使用禁止

曝気槽・バブリング槽で使用すると、故障の原因になります。

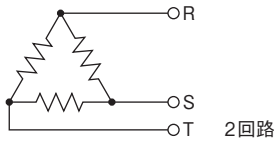


# 1. 各部の名称



ヒーターシース	: SUS316L (ステンレス) 電解研磨 $\phi 12 \times 6$ 本
フランジ	: SUS304 (ステンレス) 電解研磨 JIS呼び径100 呼び圧力5K
保護管	: SUS316L (ステンレス) 電解研磨
サポート板	: SUS304 (ステンレス) 電解研磨
キャップ	: SPCC (ニッケルメッキ)
ガスケット	: ノンアスベスト (t2.0)
発熱部表面容量密度	: 7.5 W/cm <sup>2</sup>

## 回路図

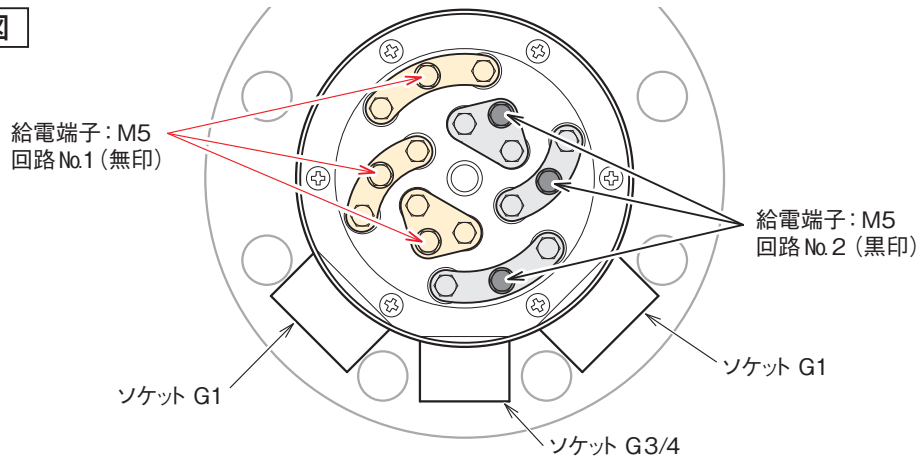


型番	商品コード	電圧	容量 (回路)	寸法		*保護管			質量 (kg)
				電線引出口	A (mm)	サイズ	有効長さ (mm)	温調器タイプ	
SFW7120	01570176	三相 200V	20kW (10kW×2)	G1×2	650	φ10用	115	C、A3	10
SFW7130	01570181		30kW (15kW×2)	G3/4×1	950				12

結線を船舶用貫通金物を使用して行われる場合は、G3/4には20 a. b. c、G1には25 a. b. c、が付けられます。

※: 保護管に使用する温度調節パーツはカタログよりお選びください。

## 端子ボックス内詳細図



# 2. 使用方法

- ① ヒーターを容器に水平に取付けます。
- ② 定格容量に適合した温度コントローラーおよび温度センサーを準備し、ヒーターと接続します。
- ③ ヒーターを取付けた容器に水を入れます。
- ④ 電源電線を圧着端子を使用し確実に締め付け、配線します。
- ⑤ 温度コントローラーのダイヤルを設定温度に合わせます。
- ⑥ ブレーカーなどの電源を ON にし、ヒーターの運転を開始します。
- ⑦ 運転終了時は必ずブレーカーなどの電源を OFF にしてください。



**注意**

ヒーターを容器に垂直に取付けて使用する場合には、発熱部が水面から出ることのないような水量管理、温度管理および温度センサー位置管理等、装置設計段階での配慮が必要です。



**注意**

容器内の水面がヒーターより上にあることを確認してください。



**注意**

ヒーターの取付け部分および容器から水漏れの無いことを確認してください。

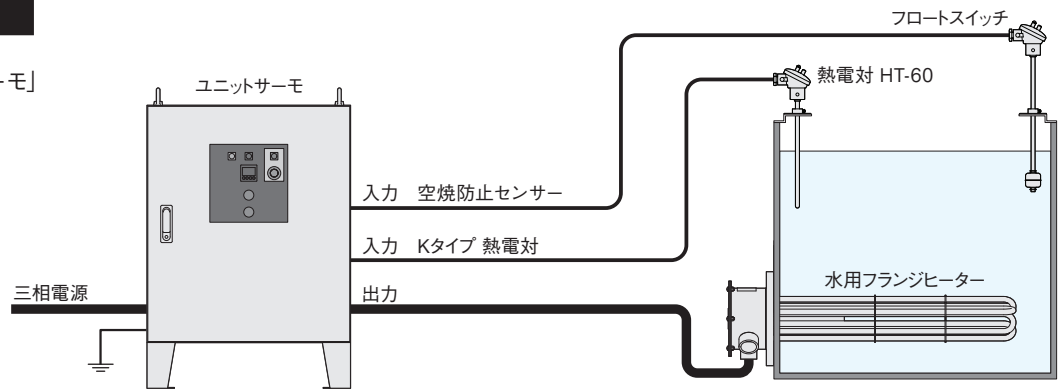


**注意**

ビニール電線は使用しないでください。  
水温を 80℃以上に加熱するときは、耐熱電線 (ガラス繊維被覆、シリコンゴム絶縁電線など) をご使用ください。

## 接続例

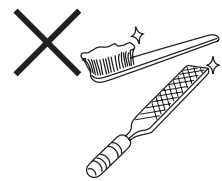
弊社製「ユニットサーモ」  
を使用の場合



## 3. お手入れについて

### ●ヒーターのお手入れ

- ・ ヒーターのお手入れの際は、電源を切って常温になってから行ってください。
- ・ 付着物がある時は中性洗剤でよく拭き取ってから行ってください。
- ・ ヒーター表面はプラスチックなどでこすって清掃してください。ブラシ、ヤスリなどの金属では行わないでください。



### ●端子部分のお手入れ

- ・ ターミナル部のお手入れは、電源を切ってから行ってください。
- ・ ホコリなどがある場合は、掃除機できれいにしてください。
- ・ 水もしくは中性洗剤は使用しないでください。空拭きできれいにしてください。



## アフターサービス

### ●ご不明の点がございましたら

お気づきの点がございましたら、お買い求めの販売店またはお近くの(株)八光電機 支店・営業所・販売会社までご連絡ください。

#### ○株式会社八光電機 営業本部

本部・東京支店	〒153-0051 東京都目黒区上目黒 1-7-9	TEL (03) 3464-8500 FAX (03) 3464-8539
仙台支店	〒983-0852 仙台市宮城野区榴岡 3-10-7 サンライン第66ビル1階	TEL (022) 257-8501 FAX (022) 257-8505
宇都宮支店	〒320-0065 宇都宮市駒生町 1359-42	TEL (028) 652-8500 FAX (028) 652-5155
大宮支店	〒331-0804 さいたま市北区土呂町 2-10-15 深澤ビル1階	TEL (048) 667-8500 FAX (048) 667-0008
大阪支店	〒553-0003 大阪市福島区福島 8-16-20 MSビル	TEL (06) 6453-9101 FAX (06) 6453-5650
福岡支店	〒812-0016 福岡市博多区博多駅南 1-7-28 アバダント94 1階	TEL (092) 411-4045 FAX (092) 409-1662
札幌営業所	〒060-0042 札幌市中央区大通西 13-4-104 北晴大通ビル 402	TEL (011) 252-7607 FAX (011) 252-7639
京都営業所	〒601-8313 京都市南区吉祥院中島町 2-2 新栄ビル 3階	TEL (075) 682-8501 FAX (075) 682-8504

#### ○岡山八光商事株式会社

本社	〒700-0926 岡山市北区西古松西町 5-6 岡山新都市ビル 404	TEL (086) 243-3985 FAX (086) 243-8514
松山営業所	〒790-0003 松山市三番町 7-13-13 ミツネビル	TEL (089) 935-8517 FAX (089) 935-8507

#### ○長野八光商事株式会社

本社	〒389-0804 長野県千曲市大字戸倉 1693	TEL (026) 276-3083 FAX (026) 276-5163
金沢営業所	〒920-0024 金沢市西念 3-2-1 金沢篠田ビル	TEL (076) 225-8560 FAX (076) 225-8573

#### ○名古屋八光商事株式会社

本社	〒464-0858 名古屋市千種区千種 1-15-1 ルミナスセンタービル 2階	TEL (052) 732-8502 FAX (052) 732-8505
静岡営業所	〒422-8064 静岡市駿河区新川 2-1-40	TEL (054) 282-4185 FAX (054) 282-1500

#### ○八光電熱器件(上海)有限公司 www.hakko-china.com

上海総公司	201600 上海市松江区佘塘路 512 号 3 幢 2 楼 (天威工業城)	TEL (86) 21-57743121 FAX (86) 21-57741700
広州分公司	510620 広東省広州市天河区体育東路 122 号 羊城國際商貿中心 西棟 25 階 A01 室	TEL (86) 20-28818681

#### ○HAKKO (THAILAND) CO., LTD. heater.hakkothailand.com

9/41 Moo 5, Paholyotin Road, Klong 1, Klong Luang, Patumthani, 12120, Thailand TEL (66) 2-902-2512 FAX (66) 2-516-2155

#### ○株式会社八光電機 生産本部

本社工場	〒389-0806 長野県千曲市大字磯部 1486
ヤシロ工場	〒387-0007 長野県千曲市大字屋代 1221-1