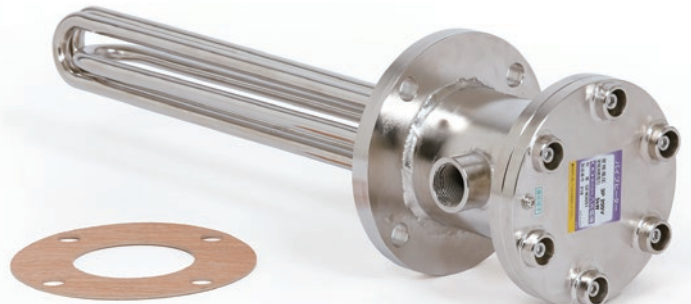


水用 安全増防爆対応ヒーター

取扱説明書

ご購入いただき、ありがとうございます
お使いになる前に、この「取扱説明書」をお読みください。お読みになった後は、後日お役に立つこともありますので、必ず保管してください。



本機を安全にご使用いただくために

本機には、安全に使用していただくために次のようなシンボルマークを使用しています。



取扱いを誤った場合に、使用者が死亡または負傷する危険の状態が生じることが想定される場合。



取扱いを誤った場合に、使用者が軽傷を負うか、または物的損害のみが発生する危険の状態が生じることが想定される場合。

警告

●使用時に発熱部を水中から露出させない

使用時は発熱部が常に水中にある状態を保ってください。発熱部が水面より露出すると、火災の原因になります。



●電源電線は圧着端子を使用して確実に締め付ける

圧着端子を使用しないと、火災・感電・故障の原因になります。



●表示された電源電圧以外で使用しない

表示された電源電圧以外で使用すると、火災・感電・故障の原因になります。



●アースを必ず取付ける

守らないと、漏電・感電の原因になります。



●水漏れする容器に使用しない

電源を入れる前に、ヒーターを取付けた容器に水を入れ、水漏れがないことを確認してください。水が無くなると、火災・感電の原因になります。



●絶対に改造しない

ヒーターの形状を変えたりすると、火災・感電・故障の原因になります。



警告

●濡れた手で扱わない

感電の原因になります。



●樹脂容器は使用しない

金属製以外の容器を使用すると、火災・感電の原因になります。



●次のような時は使用しない、火災・感電・故障の原因になります

- ・発熱部が水中の沈殿物の中に入ってしまう所
- ・発熱部表面に異物が付着している場合
- ・風呂用としての使用
- ・端末部が結露する場所



●水加熱以外には使用しない

水以外の加熱に使用すると、火災・感電の原因になります。



●ヒーター端子部には、水・油をかけない

ヒーターの端子部に、水・油がかかり、そのまま使用すると、感電・漏電の原因になります。



●端子箱は水に入れない

感電・故障の原因になります。



●ヒーターを空焼しない

ヒーターの早期断線や、火災・火傷の原因になります。



注意

●自動給水装置を使用する

自動給水装置が無く長時間容器から離れる時は、安全のため必ず電源を切ってください。



●ヒーターの交換は電源を切ってから行う

ヒーターの交換をする場合は、電源を切って容器の水またはお湯を抜いてから、ヒーターを取りはずしてください。守らないと感電の原因になります。



●電源電線の締め付けにはインパクトドライバーを使用しない

トルクが強すぎて端子を破損する恐れがあります。通常のエアドライバー、電動ドライバーを使用する場合は、低速で締め付けてください。



●通電中は端子箱を開けない

感電の恐れがあります。



●縦に取付けて使用しない

必ず、ヒーターを横向きに取り付けて使用してください。縦に取り付けると、故障の原因になります。



●超音波、振動のある容器には使用しない

感電・故障の原因になります。超音波洗浄機に使用する場合は、遮蔽板などにより、超音波の影響のない位置に取り付けてください。



●通電直後のヒーターには素手で触らない

火傷の原因になります。

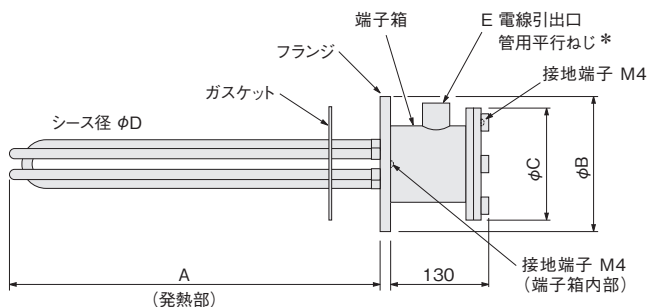


●曝気槽・バブリング槽への使用禁止

曝気槽・バブリング槽で使用すると、故障の原因になります。



各部の名称および寸法・仕様



ヒーターシース	: C1220T (銅管) ニッケルメッキ
フランジ	: SS400 (鉄) ニッケルメッキ
ガスケット	: ノンアスベスト t1.5 (GFB7051 は t2)
発熱部表面容量密度	: 7.5 W/cm ²

* 厚鋼電線管を使用してください

フランジ種類	型番	商品コード	電圧	容量	寸法 (mm)					結線図 (●は給電部)
					A	B	C	D	E	
JIS 呼び径 65 (65A) 呼び圧力 5K	GFW3021	01072021	三相 200V	2kW	200	φ155	φ140	φ12	G 3/4	
	GFW3031	01072031		3kW	260					
	GFW3051	01072041		5kW	380					
	GFW3101	01072061		10kW	690				G 1	
JIS 呼び径 80 (80A) 呼び圧力 5K	GFW5021	01072121	三相 200V	2kW	200	φ180	φ150	φ12	G 3/4	
	GFW5031	01072131		3kW	260					
	GFW5051	01072141		5kW	380					
	GFW5101	01072161		10kW	690				G 1	
JIS 呼び径 100 (100A) 呼び圧力 5K	GFW7151	01072271	三相 200V	15kW	810	φ200	φ150	φ15	G 1	

使用上のご確認

- 本ヒーターは、「工場電気設備防爆指針」などの技術基準に基づいて、準拠設計されていますが、ヒーター単体では、防爆指針に基づく検定の対象にはなりませんので、本ヒーターを電気機器に組み込んで受検してください。
- 受検される場合、温度保護装置を設ける必要があります。
 - (1) 対応する温度等級の最高温度が、許容値の 80% を超えた際に、ヒーターの通電を停止し電源が自動復帰しない構造のもの。
 - (2) 通常の温度範囲以内で温度制御できる構造を持ち、対応する温度等級の最高表面温度が、許容値の 80% を超えた際に、直ちに警報を発し、ヒーターの通電を停止できる構造のもの。
- ヒーターの温度保護装置として、(1) および (2) のものをそれぞれ独立して設ける必要があります。

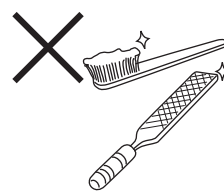
使用上のご注意とお願い

- ヒーターシースが空気中に露出しないようご注意ください。空気中で通電（空焼）した場合、ヒーターシースが高温になり火災や早期断線の原因になることがあります。
- 長期間使用すると、ヒーターシースの表面に、炭化物、その他の物質が付着堆積します。これらの付着堆積物は、ヒーターシースからの放熱を妨げ、ヒーターの早期断線や腐食の原因になりますので、定期的調べて除去してください。
- 電源接続時は圧着端子を使用して、確実に締め付けてください。
- 水の加熱以外には使用しないでください。水以外の液体の加熱には、油用などのヒーターを取りそろえていますので、そちらをご使用ください。

お手入れについて

●ヒーターのお手入れ

- ・ヒーターのお手入れの際は、電源を切って常温になってから行ってください。
- ・付着物がある時は中性洗剤でよく拭き取ってから行ってください。
- ・ヒーター表面はプラスチックなどでこすって清掃してください。ブラシ、ヤスリなどの金属では行わないでください。



●端子部分のお手入れ

- ・ターミナル部分のお手入れは、電源を切ってから行ってください。
- ・ホコリなどがある場合は、掃除機できれいにしてください。
- ・水もしくは中性洗剤は使用しないでください。空拭きできれいにしてください。



アフターサービス

●ご不明の点がございましたら

ご使用にあたってご不明な点や、使用中にお気づきの点がございましたら、お買い求めの販売店またはお近くの(株)八光電機 支店・営業所・販売会社までご連絡ください。

株式会社 八光電機 支店・営業所・販売会社一覧

○株式会社八光電機 営業本部

本部・東京支店	〒153-0051 東京都目黒区上目黒 1-7-9	TEL (03) 3464-8500	FAX (03) 3464-8539
仙台支店	〒983-0852 仙台市宮城野区榴岡 3-10-7 サンライン第66ビル1階	TEL (022) 257-8501	FAX (022) 257-8505
宇都宮支店	〒320-0065 宇都宮市駒生町 1359-42	TEL (028) 652-8500	FAX (028) 652-5155
大宮支店	〒331-0804 さいたま市北区土呂町 2-10-15 深澤ビル1階	TEL (048) 667-8500	FAX (048) 667-0008
大阪支店	〒553-0003 大阪市福島区福島 8-16-20 MSビル	TEL (06) 6453-9101	FAX (06) 6453-5650
福岡支店	〒812-0016 福岡市博多区博多駅南 1-7-28 アバンダント94 1階	TEL (092) 411-4045	FAX (092) 409-1662
札幌営業所	〒060-0042 札幌市中央区大通西 13-4-104 北晴大通ビル 402	TEL (011) 252-7607	FAX (011) 252-7639
京都営業所	〒601-8313 京都市南区吉祥院中島町 2-2 新栄ビル 3階	TEL (075) 682-8501	FAX (075) 682-8504

○岡山八光商事株式会社

本社	〒700-0926 岡山市北区西古松西町 5-6 岡山新都市ビル 404	TEL (086) 243-3985	FAX (086) 243-8514
松山営業所	〒790-0003 松山市三番町 7-13-13 ミツネビル	TEL (089) 935-8517	FAX (089) 935-8507

○長野八光商事株式会社

本社	〒389-0804 長野県千曲市大字戸倉 1693	TEL (026) 276-3083	FAX (026) 276-5163
金沢営業所	〒920-0024 金沢市西念 3-2-1 金沢篠田ビル	TEL (076) 225-8560	FAX (076) 225-8573

○名古屋八光商事株式会社

本社	〒464-0858 名古屋市千種区千種 1-15-1 ルミナスセンタービル 2階	TEL (052) 732-8502	FAX (052) 732-8505
静岡営業所	〒422-8064 静岡市駿河区新川 2-1-40	TEL (054) 282-4185	FAX (054) 282-1500

○八光電熱器件(上海)有限公司 www.hakko-china.com

上海総公司	201600 上海市松江区俞塘路 512号 3幢 2楼 (天威工業城)	TEL (86) 21-57743121	FAX (86) 21-57741700
広州分公司	510620 広東省広州市天河区体育東路 122号 羊城国際商貿中心 西棟 25階 A01室	TEL (86) 20-28818681	

○HAKKO (THAILAND) CO., LTD. heater.hakkothailand.com

9/41 Moo 5, Paholyotin Road, Klong 1, Klong Luang, Patumthani, 12120, Thailand	TEL (66) 2-902-2512	FAX (66) 2-516-2155
--	---------------------	---------------------

○株式会社八光電機 生産本部

本社工場	〒389-0806 長野県千曲市大字磯部 1486
ヤシロ工場	〒387-0007 長野県千曲市大字屋代 1221-1