

シリコンラバーヒーター

# 放熱板付ラバーヒーター

## 取扱説明書

お買いあげいただき、ありがとうございます

お使いになる前に、この「取扱説明書」をお読みください。お読みになった後は、後日お役に立つこともありますので、必ず保管してください。



# 本機を安全にご使用いただくために

本機には、安全に使用していただくために次のようなシンボルマークを使用しています。



取扱いを誤った場合に、使用者が死亡または負傷する危険の状態が生じることが想定される場合。



取扱いを誤った場合に、使用者が軽傷を負うか、または物的損害のみが発生する危険の状態が生じることが想定される場合。

## 警告

### ●水中で使用しない

シリコンラバーヒーターは、水中(液中)で使用できません。漏電・感電・故障の原因になります。



### ●重ねて使用しない

シリコンラバーヒーターを重ねて使用すると、火災・故障の原因になります。



### ●分解・改造をしない

シリコンラバーヒーターは、切断・穴あけ・配線替えなどの改造は出来ません。火災・感電・故障の原因になります。



### ●電源電線を引っ張らない

電源電線を引っ張らないでください。故障の原因になります。



### ●素手で触らない

通電中のラバーヒーター、および断電直後のラバーヒーターには素手で触らない。火傷の恐れがあります。



### ●引火性ガス雰囲気中使用しない

引火性ガス雰囲気中や、引火点の低い物には使用しないでください。火災の原因になります。



## 注意

### ●正しい電源電圧で使用する

定格電圧以上の電圧で使用しないでください。故障の原因になります。



### ●連続使用温度を守る

シリコンラバーヒーターは、連続使用温度以下でご使用ください。両面テープ付の場合は、両面ケーブルの耐熱温度以下でご使用ください。耐熱温度を超えると、火災・故障の原因になります。



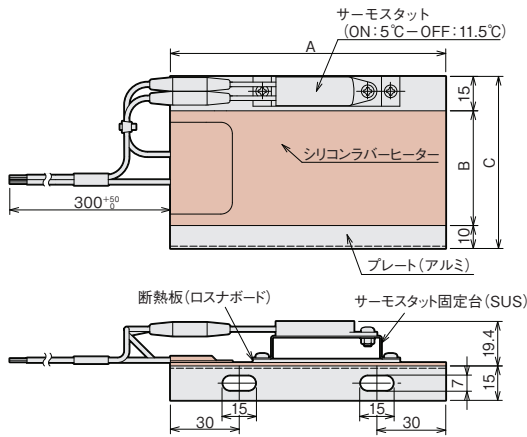
### ●ヒーター・電源電線に傷を付けない

ヒーターの表面、および電源電線にキズなどをつけないでください。感電・故障の原因になります。

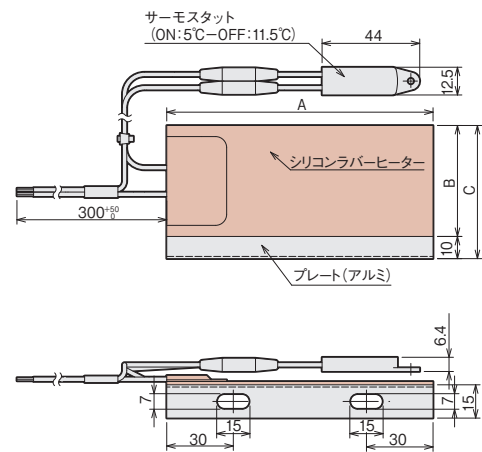


# 2. 主な仕様

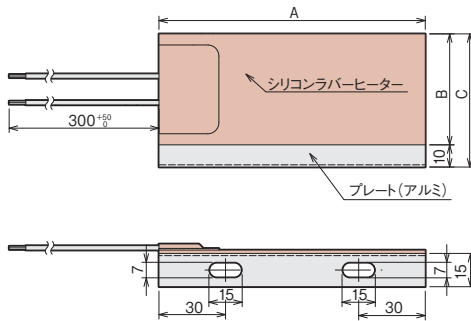
## 《サーモスタット直付けタイプ》



## 《サーモスタット別置きタイプ》



## 《サーモスタット無しタイプ》



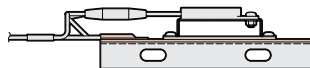
型番	商品コード	タイプ	電圧 (V)	容量 (W)	寸法 (mm)		
					A	B	C
SBH6011	06011830	サーモ直付けタイプ	100	25	120	50	75
SBH6012	06011835			50			
SBH6013	06011840			100	250	100	125
SBH6014	06011845			190			
SBH6021	06011850	サーモ別置きタイプ	100	25	120	50	60
SBH6022	06011855			50			
SBH6023	06011860			100	250	100	110
SBH6024	06011865			190			
SBH6001	06011810	サーモ無しタイプ	100	25	120	50	60
SBH6002	06011815			50			
SBH6003	06011820			100	250	100	110
SBH6004	06011825			190			

# 3. 使用方法

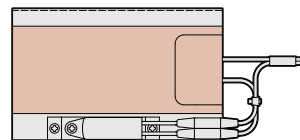
- ① 配電盤内・制御盤内の金属製のアングルなどの構造物に、プレートの長穴を使用し M6 ねじ 2 本にてしっかりと固定し、取付けます。

### サーモスタット直付けタイプ

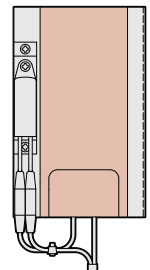
(1) 水平取付け



(2) 垂直取付け



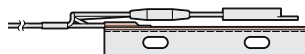
(3) 側面取付け



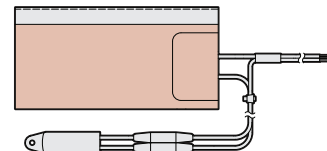
**注意** 垂直取付けの場合は必ずサーモスタットが下に来るようにしてください。

### サーモスタット別置きタイプ

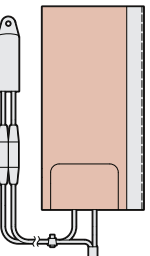
(1) 水平取付け



(2) 垂直取付け



(3) 側面取付け



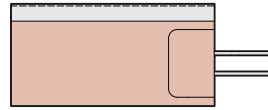
**注意** サーモスタットはシリコンラバーヒーターの熱影響を直接受けない場所に設置してください。

## サーモスタット なしタイプ

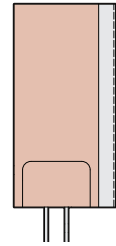
(1) 水平取付け



(2) 垂直取付け



(3) 側面取付け



**注意** 必ず温度調節器を併用してご使用ください。

- ② AC100V 電源にリード線を接続します。圧着端子を使用し確実に締め付けてください。
- ③ 放熱板付きラバーヒーターを取りはずす時は、ヒーターが冷めてから手袋などの保護具をつけて行ってください。

## 4. 使用上の注意とお願い

- リード線に定格電圧を印加してご使用ください。
- 湿度の高い雰囲気や、長時間ご使用される場合は、防滴仕様のシリコンラバーヒーターをご使用ください。また、漏電ブレーカーを併用してください。
- リード線の電源への接続は、圧着端子を使用して確実に締め付けてください。

## アフターサービス

### ●ご不明の点がありましたら

ご使用にあたってご不明な点や、使用中にお気づきの点がございましたら、お買い求めの販売店またはお近くの(株)八光電機 支店・営業所・販売会社までご連絡ください。

### 株式会社 八光電機 支店・営業所・販売会社一覧

#### ○株式会社八光電機 営業本部

本部・東京支店	〒153-0051 東京都目黒区上目黒 1-7-9	TEL (03) 3464-8500	FAX (03) 3464-8539
仙台支店	〒983-0852 仙台市宮城野区榴岡 3-10-7 サンライン第66ビル1階	TEL (022) 257-8501	FAX (022) 257-8505
宇都宮支店	〒320-0065 宇都宮市駒生町 1359-42	TEL (028) 652-8500	FAX (028) 652-5155
大宮支店	〒331-0804 さいたま市北区土呂町 2-10-15 深澤ビル1階	TEL (048) 667-8500	FAX (048) 667-0008
大阪支店	〒553-0003 大阪市福島区福島 8-16-20 MSビル	TEL (06) 6453-9101	FAX (06) 6453-5650
福岡支店	〒812-0016 福岡市博多区博多駅南 1-7-28 アバダンント94 1階	TEL (092) 411-4045	FAX (092) 409-1662
札幌営業所	〒060-0042 札幌市中央区大通西 13-4-104 北晴大通ビル 402	TEL (011) 252-7607	FAX (011) 252-7639
京都営業所	〒601-8313 京都市南区吉祥院中島町 2-2 新栄ビル 3階	TEL (075) 682-8501	FAX (075) 682-8504

#### ○岡山八光商事株式会社

本社	〒700-0926 岡山市北区西古松西町 5-6 岡山新都市ビル 404	TEL (086) 243-3985	FAX (086) 243-8514
松山営業所	〒790-0003 松山市三番町 7-13-13 ミツネビル	TEL (089) 935-8517	FAX (089) 935-8507

#### ○長野八光商事株式会社

本社	〒389-0804 長野県千曲市大字戸倉 1693	TEL (026) 276-3083	FAX (026) 276-5163
金沢営業所	〒920-0024 金沢市西念 3-2-1 金沢篠田ビル	TEL (076) 225-8560	FAX (076) 225-8573

#### ○名古屋八光商事株式会社

本社	〒464-0858 名古屋市千種区千種 1-15-1 ルミナスセンタービル 2階	TEL (052) 732-8502	FAX (052) 732-8505
静岡営業所	〒422-8064 静岡市駿河区新川 2-1-40	TEL (054) 282-4185	FAX (054) 282-1500

#### ○八光電熱器件(上海)有限公司 www.hakko-china.com

上海総公司	201600 上海市松江区俞塘路 512 号 3 幢 2 楼 (天威工業城)	TEL (86) 21-57743121	FAX (86) 21-57741700
広州分公司	510620 広東省広州市天河区体育東路 122 号 羊城国際商貿中心 西棟 25 階 A01 室	TEL (86) 20-28818681	

#### ○HAKKO (THAILAND) CO., LTD. heater.hakkothailand.com

9/41 Moo 5, Paholyotin Road, Klong 1, Klong Luang, Patumthani, 12120, Thailand	TEL (66) 2-902-2512	FAX (66) 2-516-2155
--	---------------------	---------------------

#### ○株式会社八光電機 生産本部

本社工場	〒389-0806 長野県千曲市大字磯部 1486
ヤシロ工場	〒387-0007 長野県千曲市大字屋代 1221-1