

薬液加熱用ヒーター

アルカリ溶液用ヒーター

BAL3222 / BAL3222P

BAL3232 / BAL3232P

BAL3252 / BAL3252P

取扱説明書

ご購入いただき、ありがとうございます

この「取扱説明書」には、本製品を安全にご使用いただくための、必要事項が記載されております。ご使用前に必ずお読みください。また、この「取扱説明書」を、必ずお手元に保管し、ご活用ください。



本機を安全にご使用いただくために

本機には、安全に使用していただくために次のようなシンボルマークを使用しています。



警告

取扱いを誤った場合、使用者が死亡または重傷を負う危険が切迫して生じることが想定される場合。



注意

取扱いを誤った場合に、使用者が軽傷を負うか、または物的損害のみが発生する危険の状態が生じることが想定される場合。



警告

● 容器がひっくり返ったら電源プラグをすぐ抜いてください

万一容器が倒れたり、ひっくり返ったら、すぐに電源を切ってください。ヒーターの液位標示より液面が下がっていたら、すぐに液を補給してください。火災の原因になります。



● 電源電線を大切に作る

重い物をのせたり、ヒーターに近づけて電線を破損させないでください。電線に傷が付くと、火災・感電の原因になります。電源電線を加工したり、無理に曲げたり、引っ張ったりすると、火災・感電の原因になります。電線が傷んだら、すぐに取扱店にご相談ください。



本機を安全にご使用いただくために

警告

●必ずアース線を取って使用する

アース線を必ず接地して使用してください。漏電・感電の原因になります。



●正しい電源電圧で使用する

表示された電源電圧以外で使用すると、火災・感電・故障の原因になります。



●適用以外の液体に使用しない

アルカリ溶液用です。ステンレスを腐食させる液体には使用しないでください。火災・感電の原因になります。



●不安定な容器に入れない

容器に液体を入れる前にヒーターを入れ、容器が倒れないことを確認してください。倒れたりすると、火災の原因になります。



●風呂用には使用しない

風呂に直接入れて使用しないでください。感電の原因になります。



●絶対に改造しない

ヒーターの形状を変えたりすると、火災・感電・故障の原因になります。



注意

●次のような時は使用しない、火災・感電・漏電の原因になります

- ・ヒーター表面に異物が付着している場合
- ・ヒーターが液体中の沈殿物の中に入ってしまう所
- ・ヒーターの液位標示が液面より出してしまう場合
- ・ヒーターの端子部分が液中に入ってしまう場合
- ・ヒーターの端子部分に水・液体がかかる場所



●ヒーターの取出しは電源を切ってから

ヒーターを液体から取り出すときは、電源を切って1分以上たってから行ってください。出してすぐ可燃物の上にヒーターを置かないでください。火災の原因になります。出したばかりのヒーターの発熱部分は素手で持たないでください。火傷の原因になります。



●金属容器以外は使用しない

液体を入れる容器は必ず金属容器を使用してください。それ以外の容器を使用すると、火災・感電の原因になります。



●長時間場所を離れるときは電源を切る

自動で液体補給されない場合は、安全のため、必ず電源を切ってください。火災の原因になります。

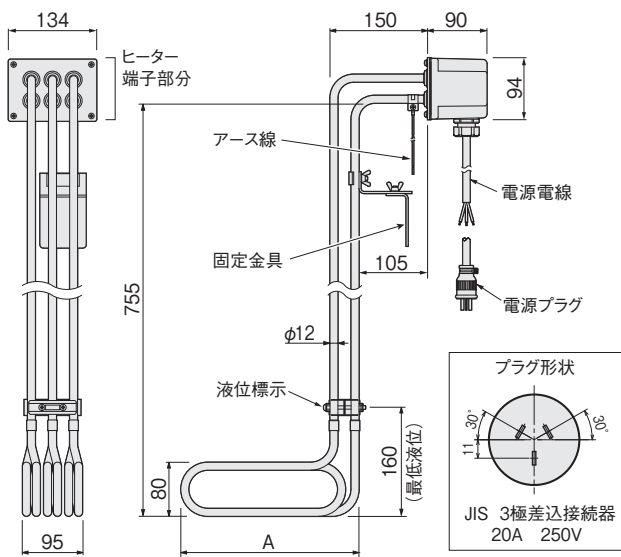


●屋外では使用しない

本器は屋内専用です。風雨の当たる屋外では使用しないでください。故障の原因になります。



1. 主な仕様



水酸化ナトリウム(苛性ソーダ)などのアルカリ溶液を加熱するために、ヒーター表面容量密度(単位面積当たりの発熱量)を $2.5\text{W}/\text{cm}^2$ と低く設定した、ステンレス製の投入みヒーターです。

ヒーターシース : SUS316L

発熱部表面容量密度 : $2.5\text{W}/\text{cm}^2$

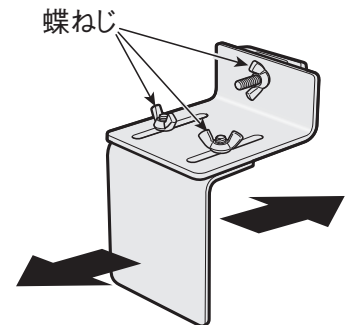
電源電線 : キャブタイヤケーブル 2m

型番	商品コード	電圧	容量	A寸法 (mm)	電線断面積 (mm ²)	電源プラグ	質量 (kg)
BAL3222	01010069	三相 220V	2kW	180	0.75	なし	4.5
BAL3222P	01010070					3P付	4.6
BAL3232	01010071		3kW	270	1.25	なし	5.4
BAL3232P	01010072					3P付	5.5
BAL3252	01010073		5kW	445	2.0	なし	7.1
BAL3252P	01010074					3P付	7.2

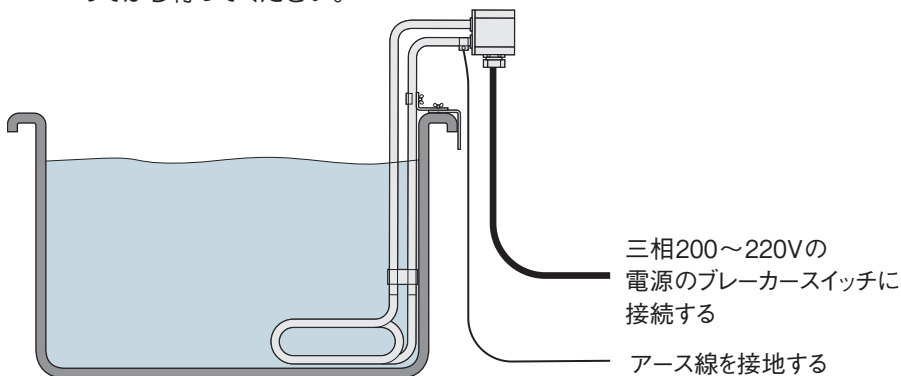
2. 使用方法

- ① 固定金具の蝶ねじをゆるめ、固定金具の位置と幅を調節してから、容器に入れ、動かないように固定します。その際、発熱部分(液位標示から下部分)が完全に液中にあることを確認します。
- ② 電源電線を電源のブレーカースイッチ(三相200~220V)などに接続します。(圧着端子を使用し確実に接続してください)
- ③ アース線をアース端子に接続します。
- ④ ブレーカのスイッチを投入し、ヒーターに通電します。
- ⑤ 使用後はブレーカのスイッチを切ります。ヒーターを取り出す時は、十分さめてから行ってください。

■ 固定金具



前後にスライドさせ
容器の縁に合わせる



⚠ 注意

電源電線の接続は、圧着端子を使用して、確実に締め付けてください。

ヒーターのお手入れ

ヒーターのお手入れの際は、電源を切って常温になってから行ってください。付着物がある時は中性洗剤でよくふき取ってから行ってください。ヒーター表面はプラスチックなどでこすって清掃してください。ブラシ、ヤスリなどの金属では行わないでください。

端子部分のお手入れ

端子部分のお手入れは、電源を切ってから行ってください。ホコリなどがある場合は、掃除機できれいにしてください。水などは使用しないで、乾拭きできれいにしてください。

3. 使用上の注意とお願い

- 本製品には温度調節機能はありません。温度調節を行う場合は、「サーモ 50SS」および「サーモ 50N」をお勧めします。ご使用のヒーターの電圧・容量に合わせて選定してください。適切な温度で温度調節を行うことで、省エネルギーにつながります。
- 三相 200V 電源を使用するときは、ヒーターの発熱容量が 220V 時の 83% 程度になりますので、ご注意ください。
- 液面標示ラベルの位置まで、必ず液中に入れて通電してください。空気中で通電(空焼)すると高温になり、火災や早期断線の原因になります。
- ヒーター端子部分は、絶対に液中に入れないでください。
- ヒーターシース(SUS316L)を腐食させる液体には使用できません。
- 本ヒーターは、日本の電気用品安全法に基づく製品仕様です、国外では各国の電気用品の規則を理解の上ご使用ください。

アフターサービス

●ご不明の点がありましたら

ご使用にあたってご不明な点や、使用中にお気づきの点がございましたら、お買い求めの販売店またはお近くの(株)八光電機 支店・営業所・販売会社までご連絡ください。

株式会社 八光電機 支店・営業所・販売会社一覧

○株式会社八光電機 営業本部

本部・東京支店	〒153-0051 東京都目黒区上目黒 1-7-9	TEL(03)3464-8500 FAX(03)3464-8539
仙台支店	〒983-0852 仙台市宮城野区榴岡 3-10-7 サンライン第66ビル1階	TEL(022)257-8501 FAX(022)257-8505
宇都宮支店	〒320-0065 宇都宮市駒生町 1359-42	TEL(028)652-8500 FAX(028)652-5155
大宮支店	〒331-0804 さいたま市北区土呂町 2-10-15 深澤ビル1階	TEL(048)667-8500 FAX(048)667-0008
大阪支店	〒553-0003 大阪市福島区福島 8-16-20 MSビル	TEL(06)6453-9101 FAX(06)6453-5650
福岡支店	〒812-0016 福岡市博多区博多駅南 1-7-28 アバンダント94 1階	TEL(092)411-4045 FAX(092)409-1662
札幌営業所	〒060-0042 札幌市中央区大通西 13-4-104 北晴大通ビル 402	TEL(011)252-7607 FAX(011)252-7639
京都営業所	〒601-8313 京都市南区吉祥院中島町 2-2 新栄ビル 3階	TEL(075)682-8501 FAX(075)682-8504

○岡山八光商事株式会社

本社	〒700-0926 岡山市北区西古松西町 5-6 岡山新都市ビル404	TEL(086)243-3985 FAX(086)243-8514
松山営業所	〒790-0003 松山市三番町 7-13-13 ミツネビル	TEL(089)935-8517 FAX(089)935-8507

○長野八光商事株式会社

本社	〒389-0804 長野県千曲市大字戸倉 1693	TEL(026)276-3083 FAX(026)276-5163
金沢営業所	〒920-0024 金沢市西念 3-2-1 金沢篠田ビル	TEL(076)225-8560 FAX(076)225-8573

○名古屋八光商事株式会社

本社	〒464-0858 名古屋市千種区千種 1-15-1 ルミナスセンタービル2階	TEL(052)732-8502 FAX(052)732-8505
静岡営業所	〒422-8064 静岡市駿河区新川 2-1-40	TEL(054)282-4185 FAX(054)282-1500

○八光電熱器件(上海)有限公司 www.hakko-china.com

上海総公司	201600 上海市松江区俞塘路 512 号 3 幢 2 楼 (天威工業城)	TEL(86)21-57743121 FAX(86)21-57741700
広州分公司	510620 広東省広州市天河区体育東路122号 羊城国際商貿中心 西棟25階 A01室	TEL(86)20-28818681

○HAKKO (THAILAND) CO., LTD. heater.hakkothailand.com

9/41 Moo 5, Paholyotin Road, Klong 1, Klong Luang, Patumthani, 12120, Thailand	TEL(66)2-902-2512 FAX(66)2-516-2155
--	-------------------------------------

○株式会社 八光電機 生産本部

本社工場	〒389-0806 長野県千曲市大字磯部 1486
ヤシロ工場	〒387-0007 長野県千曲市大字屋代 1221-1