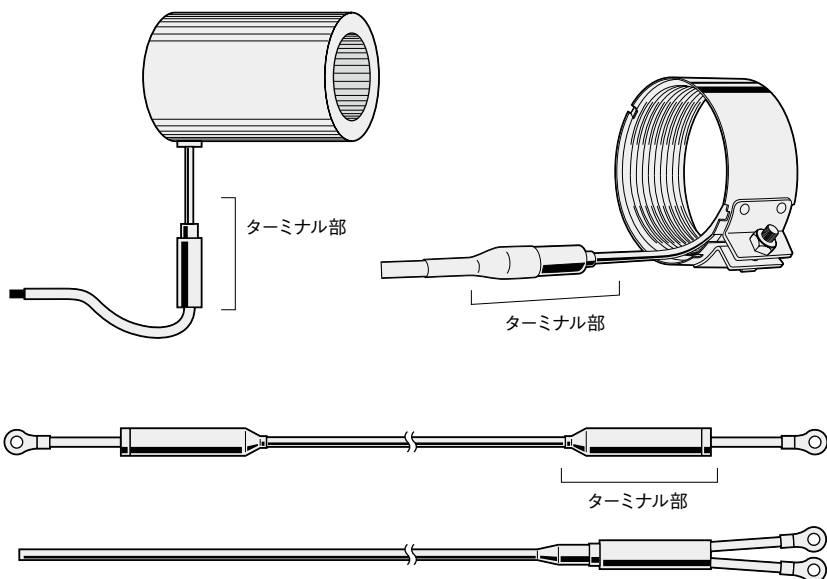


ご使用上の注意説明書

ヒーターを正しく安全にお使いいただくために
必ずお守りください

ご使用前にこの「注意説明書」をよくお読みの上、正しくお使いください。
お読みになった後は、いつでも見られる所に必ず保管してください。

カスタムノズルヒーター サイカン[®]ヒーター マイクロリングヒーター



光 株式会社 八光電機

警告

●正しい電源電圧で使用する

表示された電源電圧以外で使用すると、火災・感電の原因になります。特に国外での使用にはご注意ください。



●ターミナル部の周囲温度を守る

ターミナル部の周囲温度は製品ごと次の温度以下で使用してください。守らないと、火災・感電・漏電の原因になります。

カスタムノズルヒーター、マイクロリングヒーター	…	180℃
サイカンヒーター	……………	200℃
サイカンヒーター(シリコンモールドタイプ)	……………	150℃
サイカンヒーター(CR ゴムモールドタイプ)	……………	60℃



●発熱部の曲げ加工は外径の3倍以上(サイカンヒーター)

ヒーター発熱部の曲げ加工は、発熱部外径の3倍以上で、1回で行ってください。繰り返し曲げを行ったり3倍未満での曲げを行うと、折れ・断線の原因になります。



●このヒーターを改造しない

火災・感電・漏電の原因になります。



●高湿度雰囲気中で使用しない

湿度80%以上の雰囲気中では使用しないでください。
感電・漏電の原因になります。



●揮発性ガス雰囲気中で使用しない

揮発性ガス雰囲気および液体ガス加熱には使用しないでください。爆発・火災の原因になります。



●アースを必ず取付ける

組み込み機器にアースを必ず取付けてから、アースを取って使用してください。守らないと漏電・感電の原因になります。



注意

● 次のような時は使用しない、火災・感電の原因になります

- ・ヒーターに可燃物がふれる恐れのある場合
- ・ヒーター表面に異物が付着している場合
- ・ヒーターと加熱物のクリアランスが大きい場合
- ・ヒーターターミナル部分に水がかかる場所
- ・風呂等の高湿度雰囲気で使用する場合



● ヒーターを交換するときは電源を切る

ヒーターを交換する場合は、電源を切って常温になってから行ってください。

はずしてすぐ可燃物の上にヒーターを置かないでください。火災の原因になります。



● 発熱部は素手で持たない

ヒーターの発熱部分は素手で持たないでください。火傷の原因になります。



● ターミナル部に水をかけない

ターミナル部に水がかかり、そのまま使用すると、感電・漏電の原因になります。



● 長期間保存する場合（一年未満にしてください）

常温・常湿雰囲気で密封容器に入れて保存してください。長期間未使用で大気中にさらされていると、感電・漏電の原因になります。



● 国外での使用注意

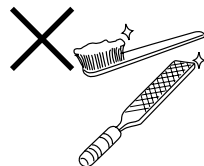
国外で使用する場合は、販売店またはお近くの(株)八光電機支店・営業所・販売店にご相談ください。



お願い

●ヒーターのお手入れ

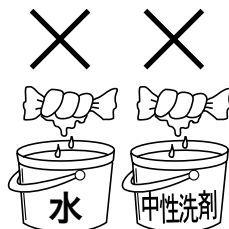
ヒーターのお手入れの際は、電源を切って常温になってから行ってください。付着物があるときは中性洗剤で良く拭き取ってから行ってください。ヒーター表面はプラスチックなどでこすって清掃してください。ブラシ・ヤスリ等の金属では行わないでください。



●端子部分のお手入れ

端子部分のお手入れは、電源を切ってから行ってください。ホコリ等がある場合は、掃除機できれいにしてください。

水、もしくは中性洗剤に浸した布は使用しないでください。空拭きできれいにしてください。



アフターサービス

●ご不明の点がありましたら

お買い求めの販売店または、別紙「支店・営業所・販売会社所在地一覧」をご覧ください。お近くの(株)八光電機へご相談ください。

株式会社 八光電機

営業本部 本部・東京支店 〒153-0051 東京都目黒区上目黒 1-7-9 TEL(03)3464-8500 FAX(03)3464-8539
大阪支店 〒553-0003 大阪市福島区福島 8-16-20 TEL(06)6453-9101 FAX(06)6453-5650

生産本部 本社工場 〒389-0806 長野県千曲市大字磯部 1486
ヤシロ工場 〒387-0007 長野県千曲市大字屋代 1221-1

ホームページ www.hakko.co.jp
