

# 八光热风发生器

# HAS2601 HAS2801

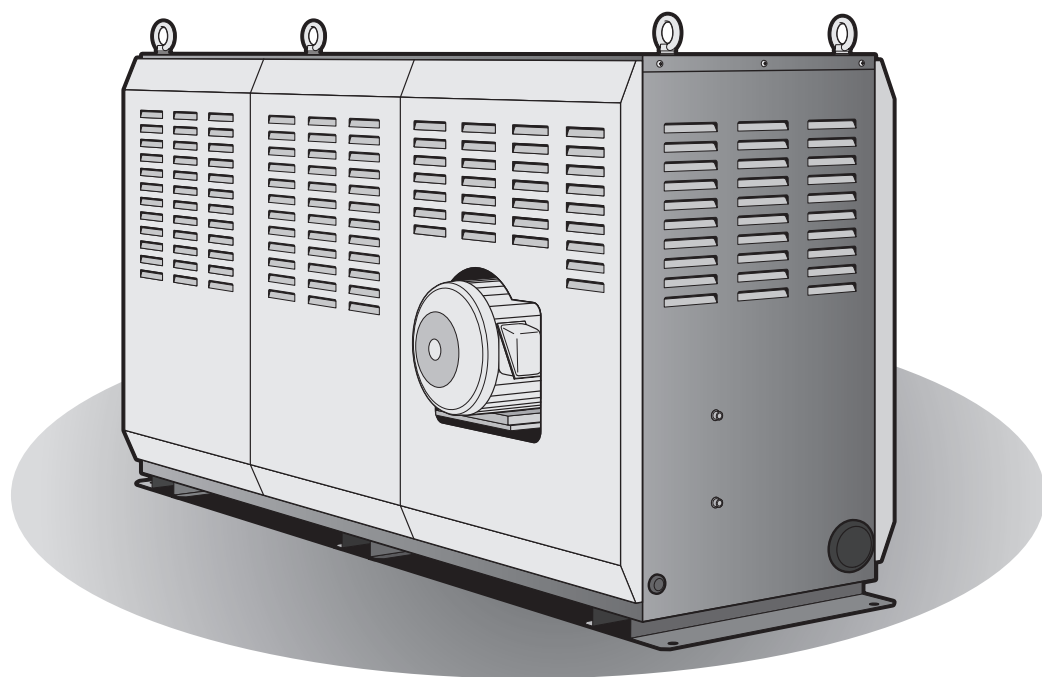
## 使用说明书

感谢您的购买。

使用前请先阅读使用说明书。阅读之后，为了日后使用，请务必妥善保管。

### 收到商品之后请确认以下事项

- 请确认铭牌,是否和订购产品相符。
- 请确认运输过程中是否有破损,变形等。
- 请确认螺丝和螺母是否有松动。



 株式会社八光电机

# 目 录

○前 言	2
○安 全	
重要安全信息	2
安全注意事项	3
○概 要	
主要规格	5
外形尺寸	5
○各部分名称	6
○安装设置	
移 动	7
设置位置	7
设 置	7
配管连接	8
○电气配线	
侧面盖板的拆卸	9
接 线	9
控制电路设计上的注意事项	10
○运 行	
准 备	11
运 行	11
停 止	11
○维护保养	
日常检查与维护	11
保 管	11
产品的废弃	11
○故障对策	
异常及处理	12
○资 料	
电路图	13
电气部品安装电路图	
电磁接触器	13
SSR	14
电磁接触器 + SSR	14
电磁开关器	15
断路器	15
○配件部品	17
○售后服务	底封面

# 前言

本书对八光热风发生机「HAS2601, HAS2801」的设置、操作、检查以及维护的方法进行了说明。在操作「HAS2601, HAS2801」之前，请仔细阅读本书，充分理解之后再正确使用。在遇到困难时，为了方便阅读使用，请务必将本书放在商品附近保管。如果本书有因丢失、破损等情况无法阅读时请与我公司联系。

## 重要安全信息

---

使用八光热风发生机「HAS2601, HAS2801」时，请仔细阅读本书，并按照本书的指示进行操作。

八光热风发生机「HAS2601, HAS2801」，由于是为了产生高温热风的机器，包含有烧伤风险的高温部分，卷入风险的制动部分，触电风险的高电压部分。如果不以正确的方法处理它们，容易导致死伤或火灾等事故。

我公司，虽然无法预测到所有潜在的危险性，但是尽可能将预料到的危险性都记录在本书中。遵守本书的警告或指示可以更加安全。

关于危险性的警告，分为以下 3 个阶段，在商品本体贴有警告标签，以及本书也有提供说明。



表示如果不按照指示操作，会造成死亡或重伤等事故。



表示如果不按照指示操作，可能会引起死亡或重伤等事故。



表示如果不按照指示操作，存在负伤或物品损害的风险。

此外，未向本公司咨询而对八光热风发生机「HAS2601, HAS2801」进行改造，或进行本书中未说明的修理时，可能会对安全产生重大影响。请绝对不要擅自进行改造或修理。

## 危险

### ● 请不要加热易爆性气体、易燃性气体，以及不要在这些气体环境中使用

本装置非防爆性能。请绝对不要加热易爆性气体、易燃性气体，以及不要在这些气体环境中使用。可能会引起火灾·爆炸事故。



## 警告

### ● 必须固定本体

请务必将本体固定后使用。可能会引起侧翻事故。



### ● 向粉末移送生产线中吹入热风使用时，请务必在出风口处安装止回阀

粉末从出风口处回流时，可能会引起火灾·爆炸。



### ● 禁止在水花飞溅的场所使用

溅上水后可能会导致短路或触电·故障。



### ● 禁止直接用手触摸高温部

运行中出风口周围温度升高。切勿直接用手触摸。可能会引起烫伤。



### ● 切勿分解·改造

请绝对不要进行分解·改造。可能会引起火灾·触电·故障。



### ● 禁止遮挡进风口·出风口

运行中，禁止密闭进风口及出风口。可能会引起火灾·故障。



### ● 运转中不要打开盖子

禁止在本体侧面的盖子打开的状态下进行运行或操作。可能会引起火灾·触电·烫伤等。



### ● 禁止在粉尘、线头等弥漫环境中使用

线头等在热风发生机内加热后以燃烧的状态从出风口飞出，可能会引起火灾。



●禁止触摸加热器端子部

运行中，禁止触摸加热器端子部及电源部分。可能会引起触电·烫伤。



●禁止将手或物品放入进风口·出风口

可能会引起烫伤·受伤·故障。



 **注意**

●温度设定为 350°C以下

请将温度设定为 350°C以下。温度设定高于此温度，可能会引起火灾·故障。



●循环空气温度为 230°C以下

以循环的方式使用时，请将循环空气温度设定为 230°C以下。温度设定高于此温度，可能会引起火灾·故障。



●遵守电源电压

禁止使用规定以外的电源电压。可能会引起火灾·触电·故障。



●务必安装接地线

请务必安装接地线。因为可能引起漏电·触电。



●禁止在出风口附近放置易燃物品

可能会引起火灾。



●禁止在进风口附近放置易燃物品

万一吸入进去，可能会引起火灾·故障。



●禁止在户外使用

本机为室内专用。禁止在有风雨的户外使用。可能会引起触电·故障。



●禁止加热腐蚀性气体及湿气较大的空气

可能会引起触电·故障。



●定期检查连接到出风口和进风口的配管的内部

如有异物堵塞可能会引起火灾·故障。



●禁止在密封本体的状态下使用

密封的话本体温度会升高，可能会引起火灾·故障。



### 《主要规格》 .....

型 号	HAS2601	HAS2801
商 品 代 码	00013291	00013294
电 源	三相 200V (50/60Hz)	
总 功 率	63.7 kW	83.7 kW
加 热 器 功 率	60 kW	80 kW
出风口气体温度范围	常温~ 350℃*1	
出风口温度传感器	K 型热电偶	
风量(50/60Hz)参考值	41 / 47 m <sup>3</sup> /min (调节阀全开) 35 / 41 m <sup>3</sup> /min (调节阀2/3开) 14 / 16 m <sup>3</sup> /min (调节阀1/3开)	
风量调节方式	通过可动式调节阀调节进风量*2	
进 风 口 直 径	φ198 mm (附带带法兰调节阀)	
出 风 口 直 径	φ198 mm 不锈钢管	
吸 入 气 体 温 度	-10℃ ~ 230 ℃	
送 风 机 规 格	最大风量 (50/60Hz)	54 / 65 m <sup>3</sup> /min
	最大静压 (50/60Hz)	3.27 / 4.70 kPa
	送风机功率	3.7 kW
	最大风量时噪音(50/60Hz)*3	90 / 92 dB
重 量	245 kg	260 kg

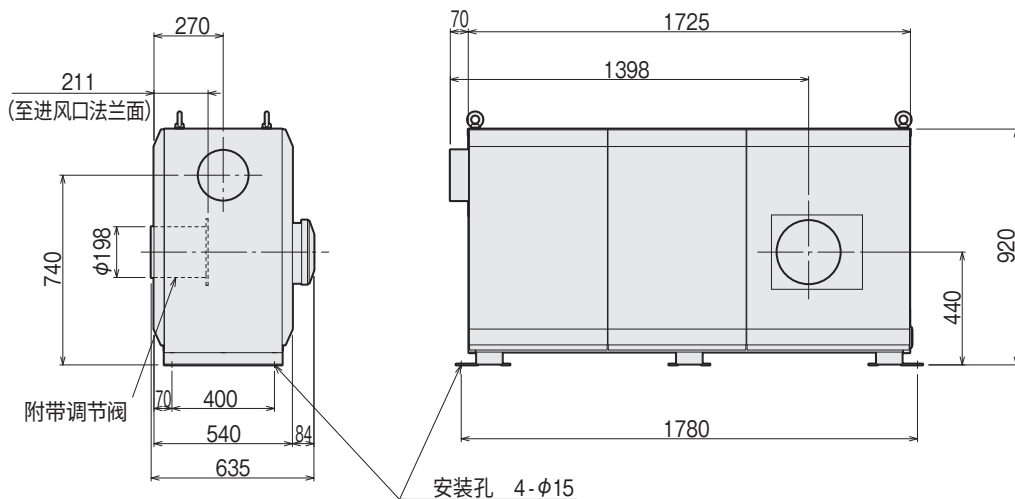
\*1：气体温度根据使用条件而变化。请在最高温度以下使用。

\*2：通过变频器改变频率，调节风量时，请在30~60Hz范围内使用。

\*3：此为送风机单体的数值，根据使用状态，实际的噪音随条件不同会发生很大的偏差。

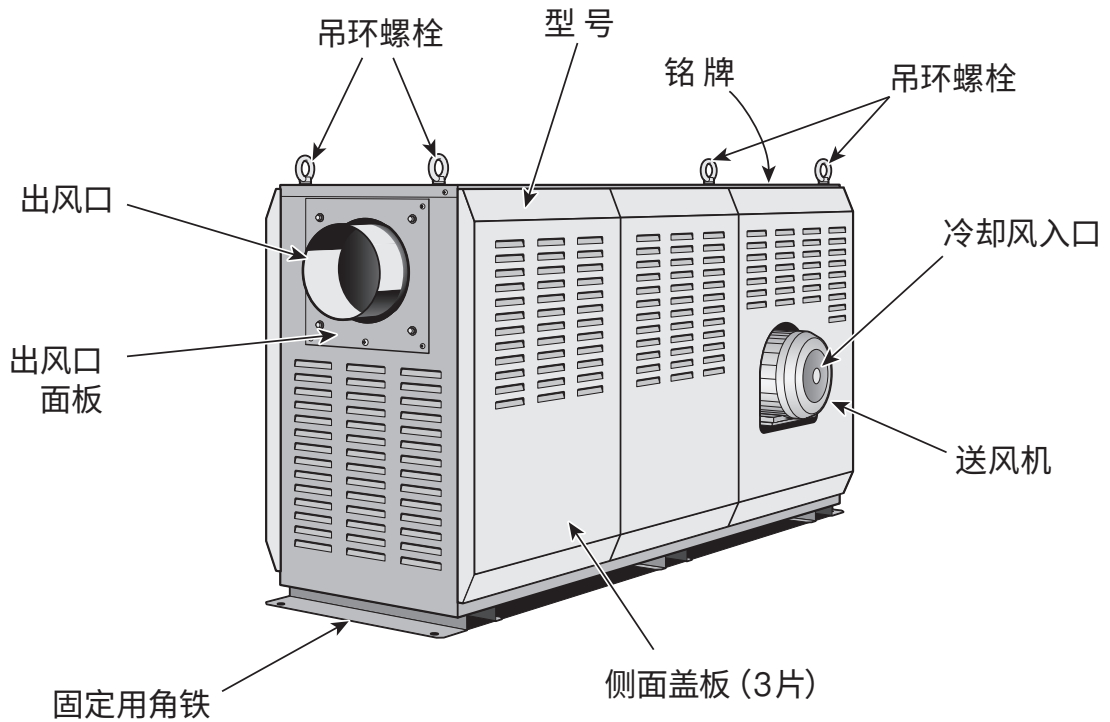
### 《外形尺寸》 .....

#### HAS2601 / HAS2801

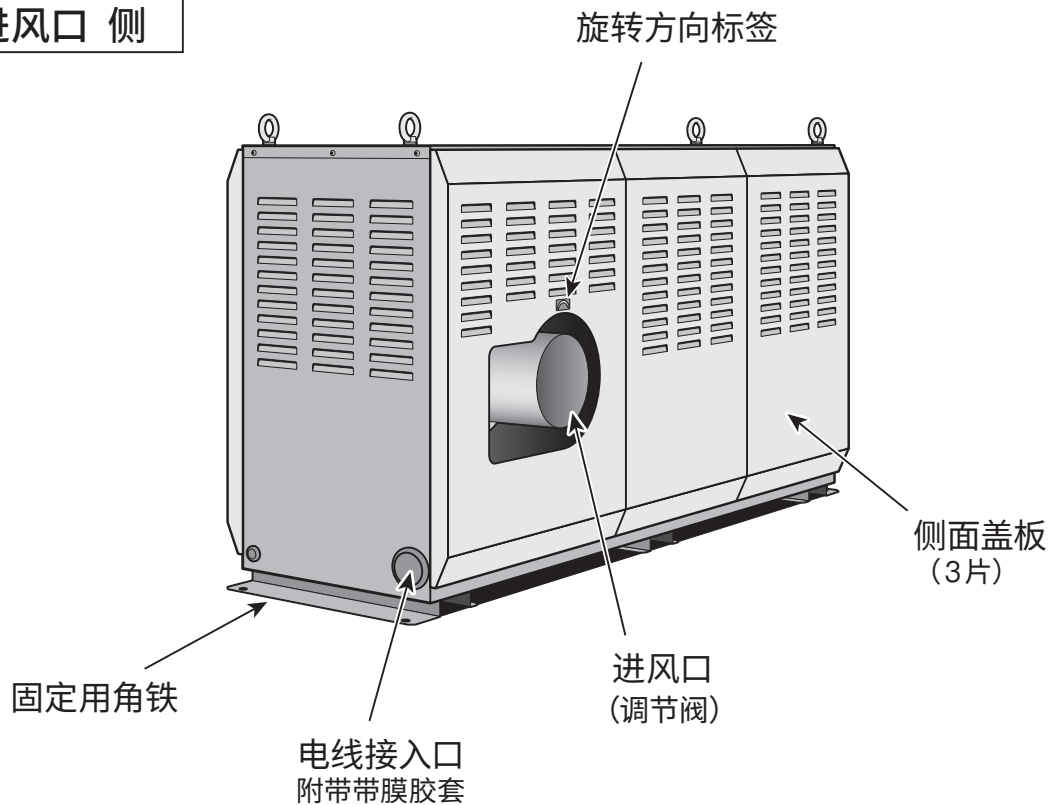


# 各部分名称

## 出风口/送风机 侧

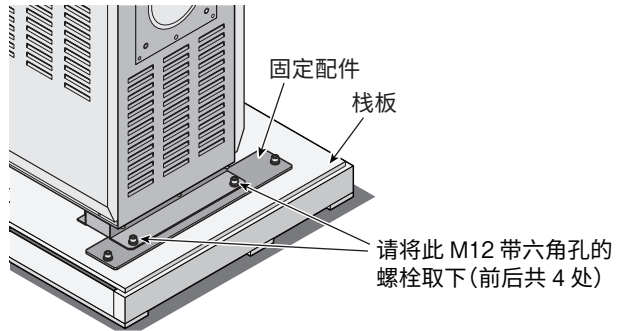


## 电源/进风口 侧



### 《移动》

- 打开包装箱后，请将栈板上的固定配件和固定本体用螺丝（4处）拆下。
- 请使用重物搬运设备、器具进行搬运。可以使用本装置的吊环螺栓，用起重机进行移动，或使用手动升降机、叉车，将叉具插入装置底部进行移动。



#### ⚠ 注意

移动装置时，请务必使用起重机或手动升降机，并且由两人以上进行作业。请绝对不要靠人力移动。否则容易被夹伤。

### 《设置位置》

- 本装置为室内样式。设置位置的环境请遵守以下条件。
  - ① 周围温度：0 ~ 40℃
  - ② 相对湿度：R.H.80%以下
  - ③ 禁止暴露于易爆、具有腐蚀性的气体中。
  - ④ 放置于不被风吹雨淋的室内。
  - ⑤ 无粉尘弥漫。
  - ⑥ 禁止密闭，并且送风机的冷却风吸入口距离墙壁 50mm 以上。
  - ⑦ 平坦且坚固，无凹凸不平。

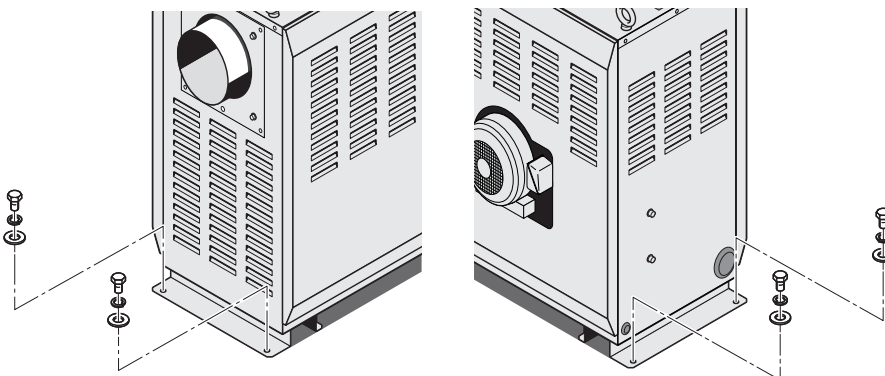
### 《设置》

- (1) 请水平设置。
- (2) 请确保预留了保养及检查作业所需的空间。
- (3) 请用 M12 螺丝，垫片及弹簧垫片对设备前后的固定用钣金进行固定。（不附带固定用螺丝、垫片、弹簧垫片）
- (4) 设置在地面时，请用 M12 的锚螺栓固定。

基本上为水平安装。除此以外的安装形式，请与敝公司营业所联系。

#### ⚠ 注意

请务必将设备固定牢固。如果设备因地震等倾倒的话，可能会导致死亡或重大事故。



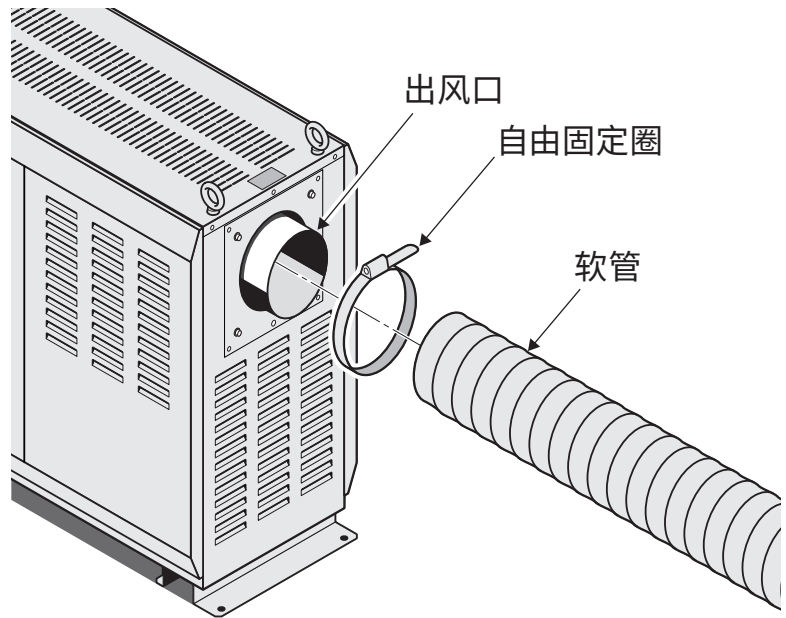


## 《配管连接》

(1) 出风口上连接软管时，请将软管插上后用「自由固定圈」固定牢固。

**注意**  
 请使用与您所用热风温度对应的适当材质的软管。否则可能会引发火灾。

关于软管的详细内容请参阅 P.22

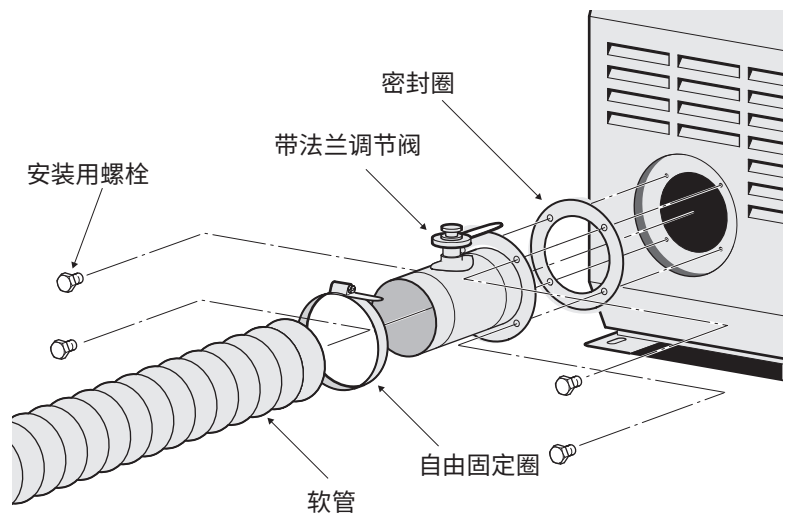


(2) 采用循环方式时，请将配件部品的「软管固定配件」或者「带法兰调节阀」安装到进风口，插入软管后用「自由固定圈」固定牢固。

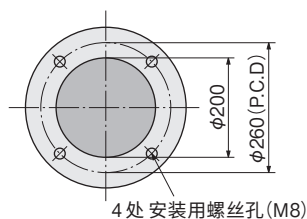
\* 关于连接用的软管的内径，请参考规格栏中的进风口及出风口的直径。

\* 请用 4 根 (M8×15) 安装用螺栓固定软管固定配件或带法兰调节阀。自由固定圈，软管可在配件部品中选择。

关于选购部件请参照 P.17 ~




进风口尺寸

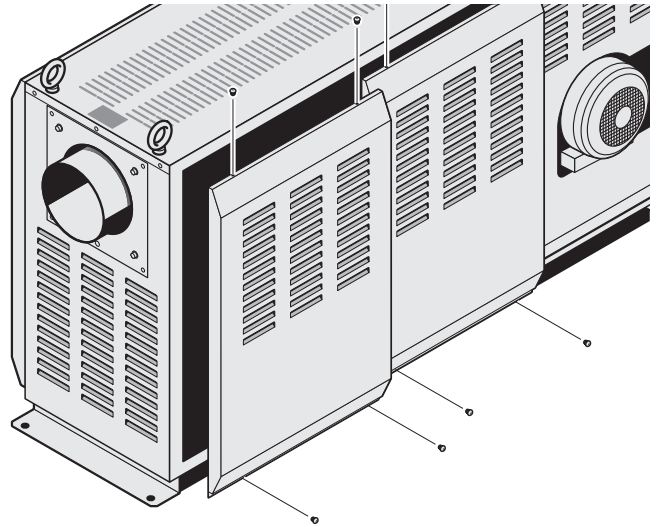


### 《侧面盖板的拆卸》

#### • 拆卸送风机侧的侧面盖板

取下侧面盖板上部和下部的螺丝，拆卸侧面盖板。

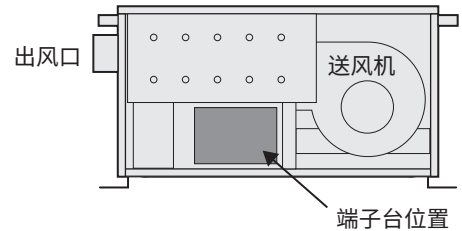
 侧面盖板分为3部分，请取下出风口侧及中间的盖板。固定侧面盖板的螺丝有，上面2处和下面2处（每一片盖板）。



### 《接线》

#### • 取下侧面盖板，可见端子台。（端子台的位置全机型共通）

- ① 请参照电路图（P13）选择符合规格的电线对装置内的端子台进行接线。过热温度防止用恒温器必须2电路均配线，请使用异常时可以切断加热器的安全电路。



[推荐电线尺寸表]

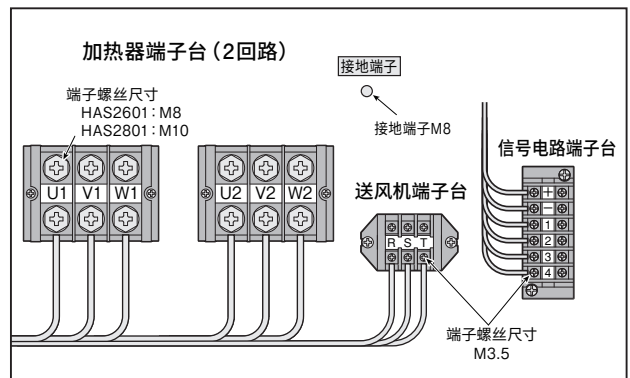
型号	HAS2601	HAS2801
加热器用电线尺寸	KIV 单芯 × 38mm <sup>2</sup> × 3根 × 2回路 (共6根)	
接地用电线尺寸	KIV 单芯 × 38mm <sup>2</sup>	
送风机用电线尺寸	VCT 3芯 × 2mm <sup>2</sup>	

\* 过热温度防止恒温器的触点规格为 250V 16A (电阻负载)。

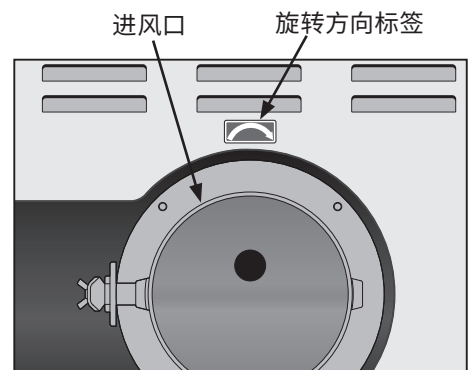
\* 请参照电路图 P13。

\* 加热器端子台有 2 个。请分别进行配线。

端子台布局例



- ② 关于送风机端子台的配线，请接线后进行一次送风运行，确认送风机的叶轮是否按照侧面盖板上的旋转方向标签的箭头指示方向旋转。（请参照 P.11《运行》）如有逆向旋转的情况，请在切断电源的状态下将送风机端子台的 2 根（2 相）供电电线调换连接后，再次确认旋转方向。



- ③ 请用补偿导线（K 型）将装置的信号电路端子台的（+、-）连接到您的控制箱的温度控制器上。

**⚠ 注意**

请使用圆形压着端子固定牢固。请利用配线预留孔 ( $\phi 6$ )，用束带等固定牢固。

**⚠ 注意**

配线请不要离送风机过近。采用循环方式加热时，由于送风机处于高温状态，容易引起火灾·触电。

**⚠ 注意**

即使逆向旋转的情况，出风口也会出风，但由于风量远低于本来的能力，所以会产生「温度异常」或「温度不上升」等不良现象。

**⚠ 注意**

请分别对每个加热器端子台进行配线。各个加热器端子台并列连接使用的话，可能会引起火灾·故障。

**《控制电路设计上的注意事项》.....**

1. 需要有资格者或专业人士来进行控制电路设计。
2. 请使用未启动送风机，则加热器无法通电的安全电路。
3. 停止装置的电路，请使用延时电路，首先停止加热器，2 ~ 3 分钟后送风机停止。
4. 过热温度防止的恒温器，必须安装在控制电路中，作为异常时能够切断加热器电源的安全电路使用。（不可直接安装在加热器的动力电路上）。未安装安全电路使用时，即使出现异常，加热器的电源也不会被切断，可能会引起火灾等重大事故。
5. 过热温度防止的恒温器，检测出温度异常后，当温度再次下降时触点会恢复。为确保安全，建议使用保持异常状态的电路结构。
6. 通过电磁开关器开关送风机电源的情况下，当送风机负荷过载，热继电器 ON 时，加热器电源被切断，请将此作为控制电路使用。
7. 安装变频器调节送风机的风量时，必须在 30 ~ 60Hz 范围内使用。而且，不能与风量调节板或调节阀同时使用。
8. 请不要将配线固定在加热箱，送风机等，容易产生高温的部分。

### 《准备》

- (1) 确认热风发生机本体与配管是否连接牢固。
- (2) 再次确认接线是否有误。

### 《运行》



**警告**

请参阅客户操作手册，进行运行。



**注意**

请确认送风机是否正旋转。  
如果遇到旋转方向不正确的情况，请不要进行下面的操作。

**确认**

请首先启动送风机，然后立刻停止送风，送风机停止之前，在进风口确认叶片是否按照旋转方向标签的箭头方向旋转。如有逆向旋转的情况，请切断电源，将送风机端子台的2根（2相）供电电线调换连接。即使逆向旋转的情况，出风口也会出风，但由于风量远低于本来的能力，所以会产生「温度异常」或「温度不上升」等不良现象。

### 《停止》



**警告**

请参阅客户操作手册，进行停止。



**警告**

加热器停止通电后，请继续保持2~3分钟送风运行，冷却加热器。  
否则加热器容易断线。

# 维护保养

## 《日常检查及维护》

### 《日常检查及维护》

#### (1) 运行前

- 请检查送风机进风口处有无异物附着。
- 请检查热风发生机本体与配管的连接部是否松动。
- 请检查出风口处有无异物堵塞。
- 请检查加热器及其周围是否有异物附着和堆积物堵塞。

#### (2) 运行中

- 请检查是否有异声从送风机发出。
- 请检查是否有异味产生。

#### (3) 日常维护

- 本体上部有灰尘等堆积时，请用除尘器等清理。

#### 保管

长期保存或停止运行时，为了不妨碍再次使用，请注意以下几点。

##### (1) 在包装状态下保存时...

- 请保存在室内温度变化小，干燥的地方。
- 请不要将设备重叠堆放保存。

##### (2) 在安装后的状态下保存时...

- 请用防水布盖好以免有水或异物进入到设备中。
- 请每3个月进行2~3分钟的运行，确保送风机轴承内的润滑油润滑。

### 《产品的废弃》

本产品废弃时，请按照法律或地区条例进行妥善处理。

### 《异常及其处理》.....

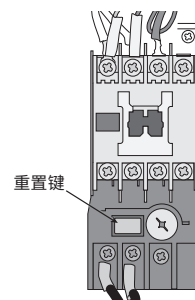
- 异常发生时，将设备停止后，请务必关闭电源。设备冷却后，请消除异常原因后再重新启动。
- 如果处理后仍无法修复时，请与我们的「热风发生机咨询窗口」或最近的株式会社八光电机分公司·营业所，或销售公司联系。

**⚠ 注意**

进行处理时，请务必先切断电源再进行。

异常内容	原因	处理
送风机发出异常的声音	进风口有异物堵塞	检查送风机进风口
	进风口的调节板松动	检查送风机进风口
	轴承磨损	需要更换送风机 * 4
温度不能上升	供电电压低	确认供电电压
	相对于设定温度风量过大	调节风量
	送风机的叶片逆向旋转	确认旋转方向使其按正确方向旋转 (参阅 P11)
	加热器断线	需要更换加热器 * 4
电磁开关器的热继电器 ON, 送风机异常发生 *1 *2	进风口有异物堵塞	检查送风机进风口
	干燥炉等的排气口关闭	检查干燥炉等的排气口
	配管的阻力大	确认是否有使配管压力损失增加的因素
	周围温度超过 40°C	在周围温度范围 (0 ~ 40°C) 下使用
	轴承磨损	需要更换送风机 * 4
	送风机或者热继电器故障	需要更换故障的部件 * 4
液体膨胀式恒温器工作, 发生过热温度异常	进风口有异物堵塞	检查送风机进风口
	干燥炉等的排气口堵塞	检查干燥炉等的排气口
	配管的阻力大	确认是否有使配管压力损失增加的因素
	送风机的叶片逆向旋转	确认旋转方向使其按正确方向旋转 (参阅 P11)
	SSR 故障 * 3	需要更换 SSR
温度超过 250°C 以上会有异味	出风口·配管处有异物堵塞	检查出风口及配管
	隔热材粘合剂烧坏的气味	数日后异味消失

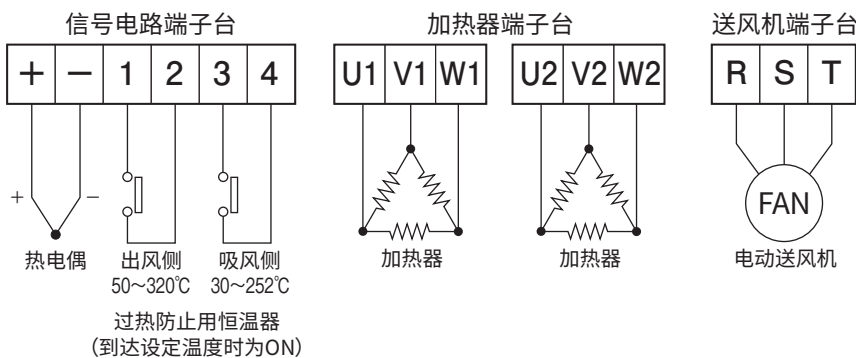
- \* 1 : 适用于将电磁开关器使用在送风机异常的控制电路的情况。
- \* 2 : 送风机异常时，进行异常处理的同时，取下本机电机侧的盖子，按下电磁开关器的重置键（白色的按钮）进行恢复。
- \* 3 : 适用于安装 SSR 的情况。
- \* 4 : 请联系热风发生机咨询窗口（详情请参阅底封面）或株式会社八光电机分公司·营业所或销售公司。



### 《 电 路 图 》.....

#### 标 准 品

各种机型共通，面向出风口取下右侧的侧面板后出现端子台，请分别进行配线。特别注意送风机相位旋转（RST）的配线不要接错。位于吹风口（50℃～320℃）和进风口（30℃～252℃）的过热防止恒温器，分别被设定为 300℃和 230℃。请使用过热防止电路。触点的规格为 250V、16A（电阻负载）。



#### 电气部品安装电路图 (定制品的电气部品安装电路图)

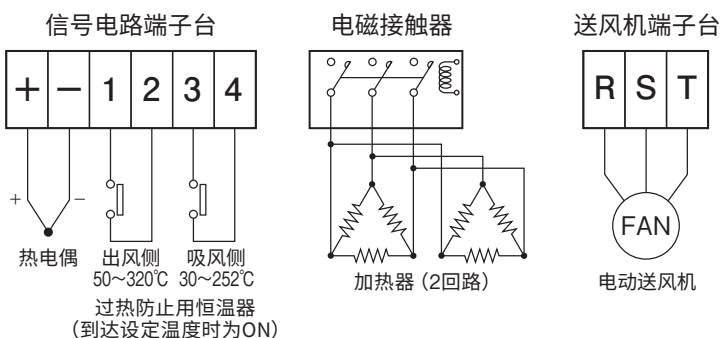
#### ● 電磁接触器



安装有电磁接触器的机型，请将加热器的供电电线连接到加热器端子台上。从加热器端子台至电磁接触器的输入端及电磁接触器的输出端至加热器的接线已经连接完毕。（单独购买电磁接触器的情况下，电磁接触器输出端至加热器的连线请使用耐热电线。）



**备注** 通过电磁接触器进行加热器的温度控制时，频繁的ON/OFF会使接触点磨损，可能导致早期故障的发生。为了防止此事的发生，推荐与SSR一起组合使用。不使用SSR而使用电磁接触器时，请将电磁接触器作为过热温度异常发生时的断电设备使用。



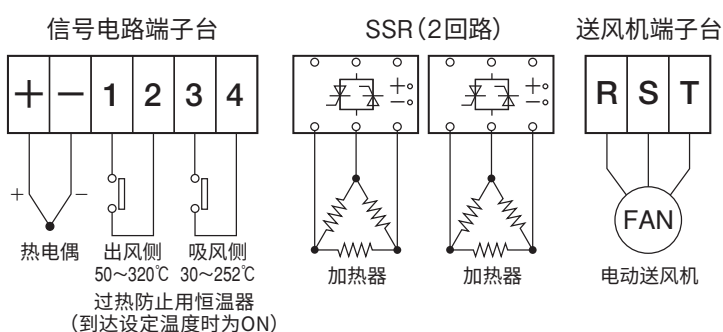
适用机型	额 定
HAS2601	200A 输入 AC200V
HAS2801	260A 输入 AC200V



## ● SSR (固态继电器)



安装有 SSR 的机型，因安装有 SSR 所以未安装加热器端子台。请将加热器的供电电线连接到 SSR 的输入端。输出端至加热器的接线已完成。（单独购买 SSR 时，SSR 输出端至加热器的连线请使用耐热线）请将温度控制器的 SSR 驱动信号（DC5-24V）连接到 SSR 的信号输入端子上。



适用机型	额定
HAS2601	AC 100 ~ 240V 120A 输入 DC 3.5 ~ 30V
HAS2801	



**备注** 因为 SSR 为半导体继电器，当半导体素子被过热或大电流破坏时，不管 SSR 输入信号的有无，SSR 均处于导通状态。这种情况下，因为单独通过 SSR 进行加热器的开关后，无法防止升温过高的发生，所以加热器的开关电路中必须设置继电器或者电磁接触器，请设定可以利用过热温度防止用恒温器的信号切断加热器通电的电路（防止升温过高电路）。

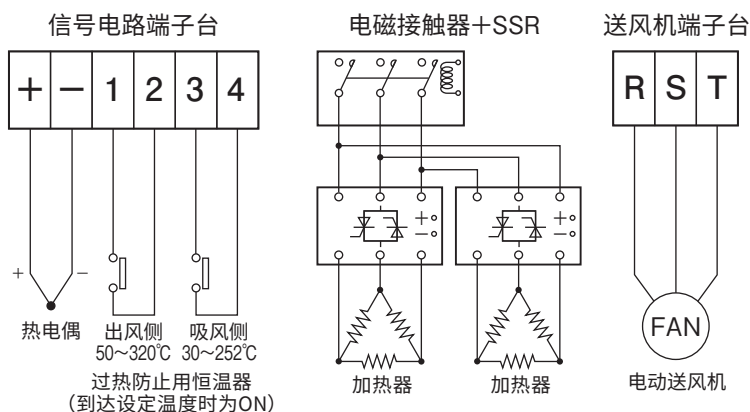


SSR 有两个。请分别进行配线。

## ● 电磁接触器 + SSR

安装有电磁接触器和 SSR 的机型，因安装有 SSR 所以未安装加热器端子台。而且，电磁接触器的输出端与 SSR 的输入端，以及 SSR 的输出端与加热器的连接已经完成。

加热器的供电电线，请与电磁接触器的输入端进行连线。SSR 作为温度调节用设备，将温度控制器的 SSR 驱动信号（DC5 ~ 24V）连接到 SSR 的信号输入端子上，进行温度控制，电磁接触器请作为过热温度防止的设备使用。

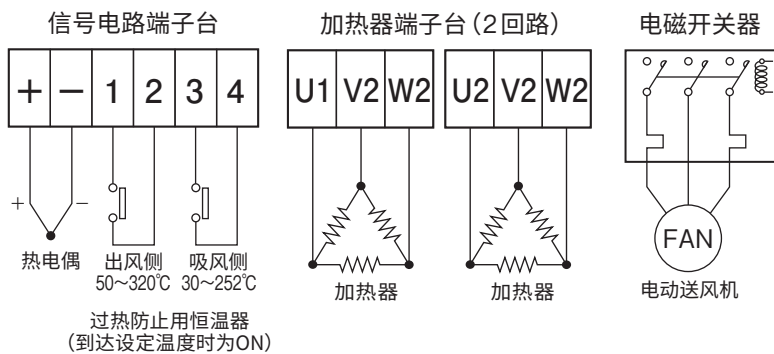


**备注** 电磁接触器作为防止升温过高设备使用时，请设定可以利用过热温度防止用恒温器的信号切断加热器通电的电路。此时，因为安装到热风发生机的恒温器的信号，异常时 ON，所以请利用继电器等将其变为异常时 OFF 的信号，并连接到电磁接触器的信号输入端。

### ● 电磁开关器



安装有电磁开关器的机型，因为安装有电磁开关器所以未安装送风机端子台。请将送风机的供电电线连接至电磁开关器的输入端。输出端至送风机已连接完毕。（单独购买电磁开关器时，请将电磁开关器输出端与送风机连接。）接线时请勿弄错相位旋转。而且，送风机的大电流使热继电器 ON 的情况下，请务必设定可以切断加热器通电的电路。



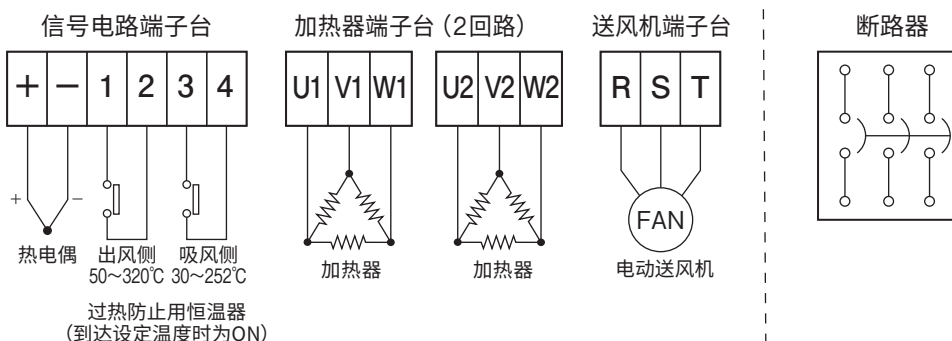
适用机型	额 定
HAS2601 HAS2801	线圈电压 AC200V 热继电器 额定电流值 15A

### ● 断路器



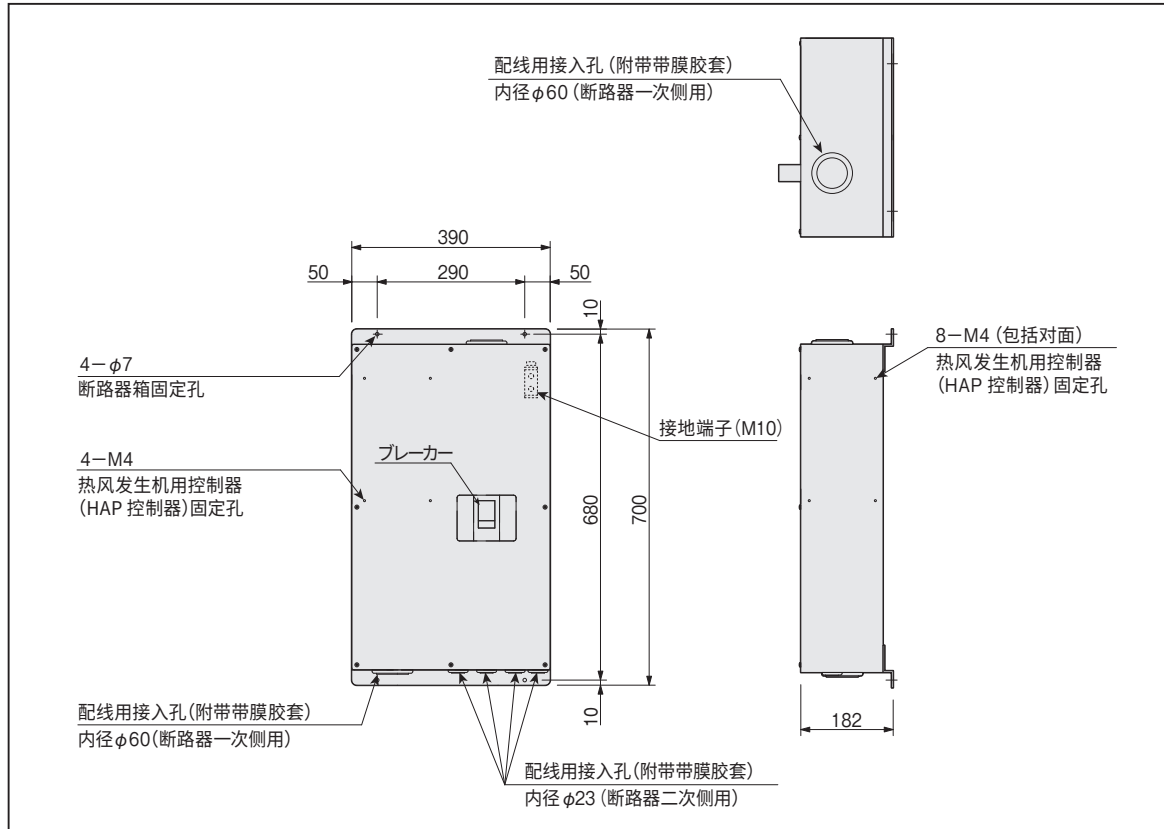
HAS2601 机型、在本体内部的出风口左侧安装有断路器。HAS2801 机型在本体背面（与出风口侧相反面）装有断路器箱。HAS2601/HAS2801 与标准品相同在出风口右侧安装有各种端子台。请分别进行接线。

适用机型	额 定
HAS2601	3P 250AF / 225AT
HAS2801	3P 400AF / 300AT

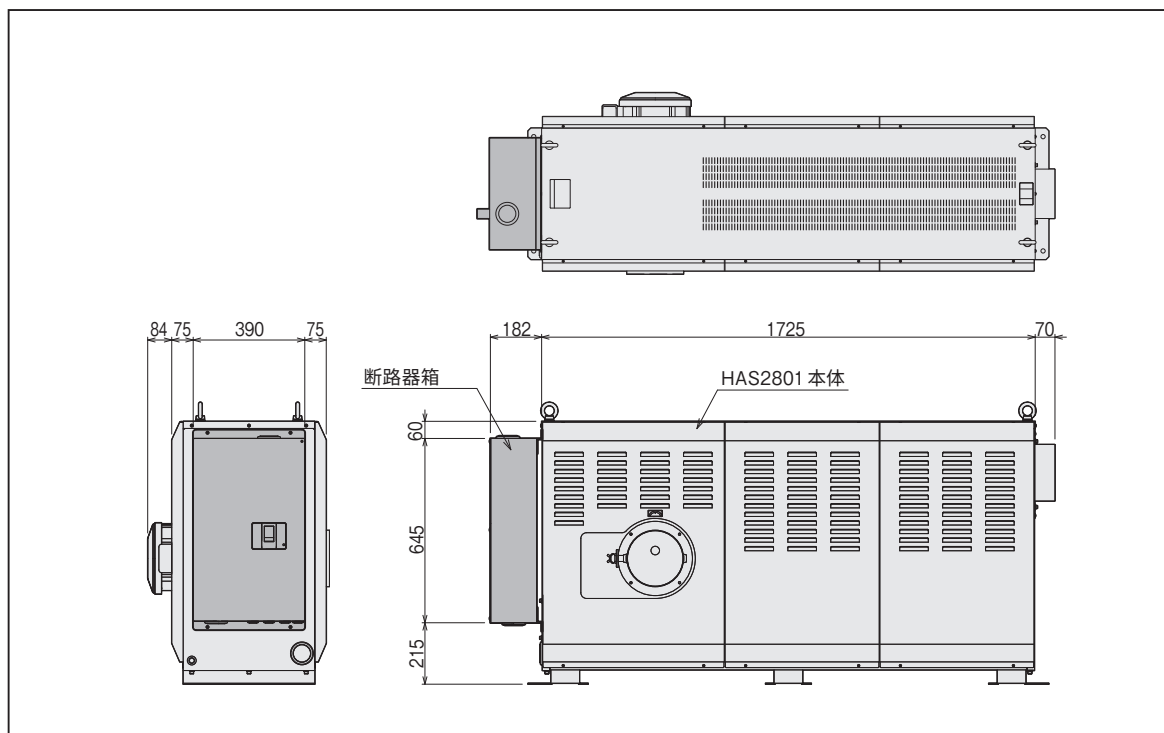




## 断路器尺寸图 〈HAS2801 专用〉



## 断路器箱安装图

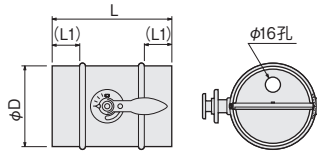


# 配件部品

规格表中的库存显示

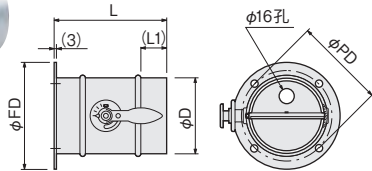
◎：标准库存品 当日或下一个营业日即可出货（可能出现缺货的情况）

## ■调节阀 用于配管出口或吸气部的风量调节



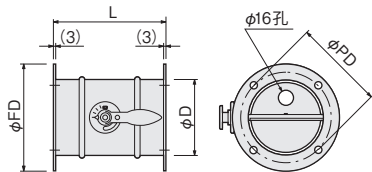
库存	型号	商品代码	尺寸 (mm)			材质
			φD	L	L1	
◎	PPD1075	00950250	73	150	25	铁+喷漆
◎	PPD1100	00950260	98	220	50	
	PPD1125	00950270	123			
	PPD1150	00950280	148			
	PPD1200	00952020	198			
	PSD1075	00950255	73	150	25	SUS
	PSD1100	00950265	98	220	50	
	PSD1125	00950275	123			
	PSD1150	00950285	148			
	PSD1200	00952025	198			

### 单面带法兰



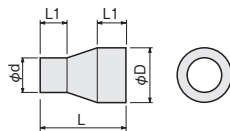
库存	型号	商品代码	尺寸 (mm)						材质
			φD	L	L1	φFD	φPD	安装孔	
◎	PPD0075	00950210	73	150	25	108	96	4×φ6	铁+喷漆
◎	PPD0100	00950220	98	220	50	135	120		
◎	PPD0125	00950230	123			154	140	4×φ9	
	PPD0150	00950240	148			200	180		
	PPD0200	00952030	198	260	240	4×φ6	SUS		
	PSD0075	00950215	73	150	25			108	96
	PSD0100	00950225	98	220	50			135	120
	PSD0125	00950235	123			154		140	
	PSD0150	00950245	148			200		180	4×φ9
	PSD0200	00952035	198	260	240				

### 双面带法兰



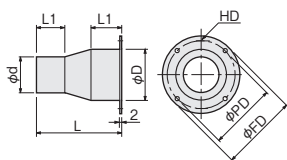
库存	型号	商品代码	尺寸 (mm)						材质
			φD	L	φFD	φPD	安装孔		
	PPD2075	00950113	73	185	108	96	2×4×φ6	铁+喷漆	
	PPD2100	00950123	98	220	135	120			
	PPD2125	00950133	123		154	140			
	PPD2150	00950143	148		200	180	2×4×φ9		
	PPD2200	00952040	198		260	240			
	PSD2075	00950115	73	185	108	96	2×4×φ6	SUS	
	PSD2100	00950125	98	220	135	120			
	PSD2125	00950135	123		154	140			
	PSD2150	00950145	148		200	180	2×4×φ9		
	PSD2200	00952045	198		260	240			

## ■减压器 用于尺寸不同的软管或部品的连接。



库存	型号	商品代码	尺寸 (mm)					材质
			φD	φd	L	L1	板厚	
◎	PSZ7007	00950898	63	48.6	90	30	1.0	SUS
◎	PSZ7008	00950900	73	63				
◎	PSZ7009	00950903	98		100			
◎	PSZ2007	00950875	73	48.6	90			
◎	PSZ2008	00950885	98		120		1.2	
◎	PSZ7001	00950890		73	100			
◎	PSZ7003	00950893	123	98	120	40	1.0	
◎	PSZ7006	00950895	148	123	140			
	PSZ7005	00950990	198	148	180	50	1.5	

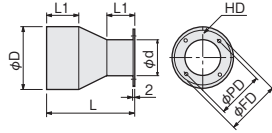
### 单面带法兰



库存	型号	商品代码	尺寸 (mm)								材质
			φD	φd	φFD	φPD	L	L1	HD	板厚	
◎	PSZ7117	00950803	63	48.6	92	80	90	30	4×φ6	1.0	SUS
◎	PSZ7118	00950805	73	63	108	96					
◎	PSZ7119	00950808	98		135	120	100				
◎	PSZ2117	00950978	73	48.6	108	96	90				
◎	PSZ2118	00950988	98		135	120	120				
◎	PSZ7111	00950780		73	135	120	100	40	1.0		
◎	PSZ7113	00950783	123	98	154	140	120				
◎	PSZ7116	00950785	148	123	200	180	140	4×φ9	1.5		
	PSZ7115	00950995	198	148	260	240	180				

无标识： 订单生产品 交货期相关内容请联系我们

### 带法兰

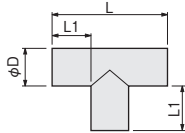


库存	型号	商品代码	尺寸 (mm)								材质	
			$\phi D$	$\phi d$	$\phi FD$	$\phi PD$	L	L1	HD	板厚		
◎	PSZ7107	00950795	63	48.6	76	65	90	30	4× $\phi 6$	1.0	SUS	
◎	PSZ7108	00950798	73	63	92	80	100					
◎	PSZ7109	00950800	98									
◎	PSZ2107	00950975	73	48.6	76	65	90					
◎	PSZ2108	00950985					120	30	1.2	SUS		
◎	PSZ7101	00950788	98	73	108	96	100					
◎	PSZ7103	00950790	123	98	135	120	120	40	1.0			SUS
◎	PSZ7106	00950793	148	123	154	140	140					
	PSZ7105	00950998	198	148	200	180	180	50	4× $\phi 9$		1.5	

## ■ 连接管

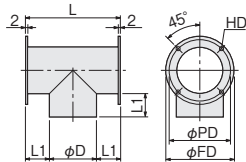
请在各种类型中选择适合配管空间的类型。

### ● T字管



库存	型号	商品代码	尺寸 (mm)				板厚	材质
			$\phi D$	L	L1	板厚		
◎	PST0050	00951005	48.6	120	36	1.0	SUS	
◎	PST1075	00951050	73	145				
◎	PST1100	00951055	98	190	46	1.2		
◎	PST1125	00951060	123	215				
◎	PST6150	00951085	148	240	61	1.5		
◎	PST1200	00951000	198	320				

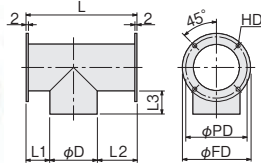
### ●带法兰 T字管 A型



库存	型号	商品代码	尺寸 (mm)							板厚	材质
			$\phi D$	$\phi FD$	$\phi PD$	L	L1	HD	板厚		
◎	PST6075	00951070	73	108	96	145	36	4× $\phi 6$ ×2面	1.0	SUS	
◎	PST6100	00951075	98	135	120	190	46				
◎	PST6125	00951080	123	154	140	215	46	4× $\phi 9$ ×2面	1.5		
◎	PST6150	00951085	148	200	180	240	61				
◎	PST6200	00951090	198	260	240	320	61				

PST6200的法兰板厚 = 3 mm

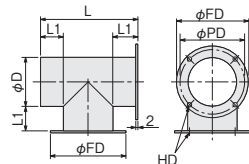
### 非对称 A型



库存	型号	商品代码	尺寸 (mm)								板厚	材质
			$\phi D$	$\phi FD$	$\phi PD$	L	L1	L2	L3	HD		
◎	PST6575	00013220	73	108	96	180	33.5	73.5	35.5	4× $\phi 6$ ×2面	1.0	SUS
◎	PST6600	00013221	98	135	120	220	41	81	46			
◎	PST6625	00013222	123	154	140	260	48.5	88.5	46.5	4× $\phi 9$ ×2面	1.2	
◎	PST6650	00013223	148	200	180	350	46	156	46			
◎	PST6700	00013224	198	260	240	520	61	261	61	1.5		

PST6700的法兰板厚 = 3 mm

### ●带法兰 T字管 B型

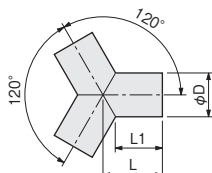


库存	型号	商品代码	尺寸 (mm)							板厚	材质
			$\phi D$	$\phi FD$	$\phi PD$	L	L1	HD	板厚		
◎	PST7075	00951071	73	108	96	145	36	4× $\phi 6$ ×2面	1.0	SUS	
◎	PST7100	00951076	98	135	120	190	46				
◎	PST7125	00951081	123	154	140	215	46	4× $\phi 9$ ×2面	1.5		
◎	PST7150	00951086	148	200	180	240	61				
◎	PST7200	00951095	198	260	240	320	61				

PST7200的板厚 = 3 mm

关于法兰的焊接角度及法兰尺寸，请参照带法兰连接管

### ● Y字管



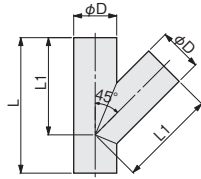
库存	型号	商品代码	尺寸 (mm)				板厚	材质
			$\phi D$	L	L1	板厚		
◎	PSY0050	00951105	48.6	55	40	1.0	SUS	
◎	PSY1075	00951150	73	65	44			
◎	PSY1100	00951155	98	75	47	1.2		
◎	PSY1125	00951160	123	80	44			
◎	PSY1150	00951165	148	90	47	1.5		
◎	PSY1200	00951170	198	120	62			

# 配件部品 (续)

规格表中的库存显示

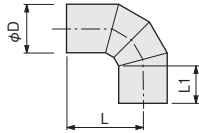
◎： **标准库存品** 当日或下一个营业日即可出货（可能出现缺货的情况）

## ● 卜字管



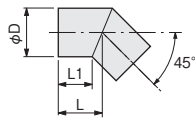
库存	型号	商品代码	尺寸 (mm)				材质
			$\phi D$	L	L1	板厚	
	PST4075	00951750	73	230	165	1.0	SUS
	PST4100	00951755	98	280	205		
	PST4125	00951760	123	325	240	1.2	
	PST4150	00951765	148	390	290		
	PST4200	00951770	198	500	375		

## ● 90° 弯管



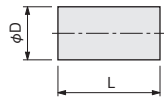
库存	型号	商品代码	尺寸 (mm)				材质
			$\phi D$	L	L1	板厚	
◎	PSL9050	00951205	48.6	80	38	1.0	SUS
◎	PSL0075	00951250	73	92	35		
◎	PSL0100	00951255	98	120	47	45	
◎	PSL0125	00951260	123	136			
◎	PSL0150	00951265	148	145			
	PSL0200	00951270	198	195	58	1.5	

## ● 45° 弯管



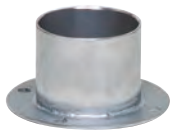
库存	型号	商品代码	尺寸 (mm)				材质
			$\phi D$	L	L1	板厚	
◎	PSL4050	00951305	48.6	40	30	1.0	SUS
◎	PSL5075	00951350	73	50	35		
◎	PSL5100	00951355	98	65	45	1.2	
◎	PSL5125	00951360	123	70			
◎	PSL5150	00951365	148	80	50		
	PSL5200	00951370	198	105	63	1.5	

## ● 软管接缝用插座

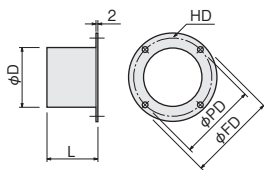


库存	型号	商品代码	尺寸 (mm)			材质
			$\phi D$	L	板厚	
◎	PSZ0050	00950655	48.6	80	1.5	SUS
◎	PSZ5075	00950660	73	70	1.0	
◎	PSZ5100	00950665	98	90		
◎	PSZ5125	00950670	123			
◎	PSZ5150	00950675	148	100		
	PSZ5200	00950678	198	120	1.5	

## ● 软管固定配件



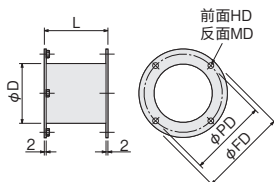
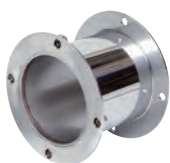
长型



库存	型号	商品代码	尺寸 (mm)						材质
			$\phi D$	$\phi FD$	$\phi PD$	L	HD	板厚	
◎	PSZ1050	00950755	48.6	76	65	40	4× $\phi 6$	1.5	SUS
◎	PSZ6075	00950760	73	108	96			45	
◎	PSZ6100	00950765	98	135	120	1.2			
◎	PSZ6125	00950770	123	154	140		50		
◎	PSZ6150	00950775	148	200	180	65			
	PSZ6200	00950778	198	260	240				
长型	PSZ3050	00013225	48.6	76	65	150	4× $\phi 6$	1.5	SUS
	PSZ3075	00013226	73	108	96			1.0	
	PSZ3100	00013227	98	135	120				
	PSZ3125	00013228	123	154	140		4× $\phi 9$	1.5	
	PSZ3150	00013229	148	200	180				
	PSZ3200	00013230	198	260	240				

PSZ6200 的法兰板厚 = 3 mm

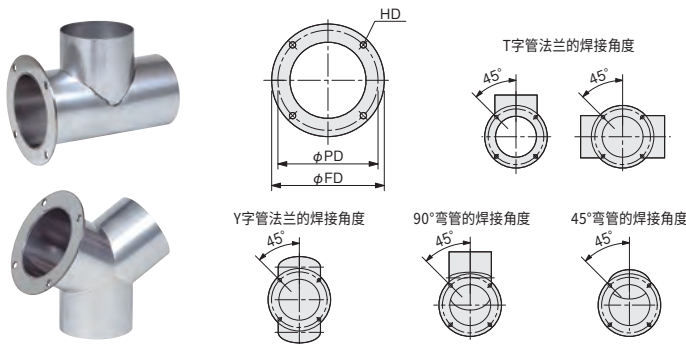
## ● 带双面法兰插座



库存	型号	商品代码	尺寸 (mm)						材质
			$\phi D$	$\phi FD$	$\phi PD$	L	HD	MD	
◎	PSZ8075	00950680	76.3	108	96	77	4× $\phi 6$	4×M5	SUS
◎	PSZ8100	00950685	101.6	135	120				
◎	PSZ8125	00950690	125	154	140	97	4× $\phi 9$	4×M8	
◎	PSZ8150	00950695	150	200	180				
	PSZ8200	00950705	200	260	240	248			

无标识： **订单生产品** 交货期相关内容请联系我们

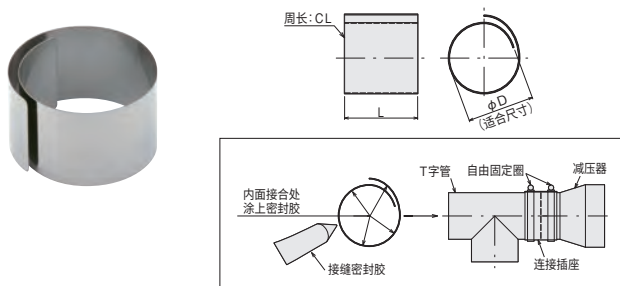
●带法兰连接管 **定制品**



承接各种连接管的法兰焊接。请指定连接管种类、焊接位置、焊接法兰的个数。关于法兰的尺寸、以及 T 字管、Y 字管、90°弯管、45°弯管的焊接角度如下图所示。

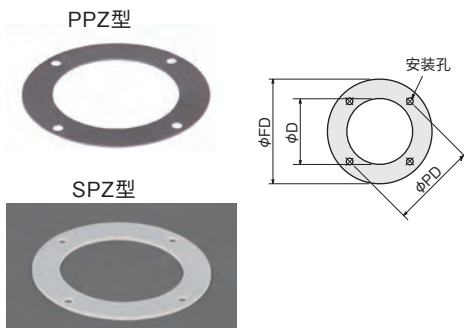
连接管直径	尺寸 (mm)				材质
	φFD	φPD	HD	板厚	
φ48.6	76	65	4×φ6	2	SUS
φ73	108	96			
φ98	135	120			
φ123	154	140			
φ148	200	180	4×φ9	3	
φ198	260	240			

■连接插座



库存	型号	商品代码	尺寸 (mm)				材质
			φD	L	CL	板厚	
◎	PSB0050	00950391	48.6	50	210	0.5	SUS
◎	PSB0065	00950392	63		260		
◎	PSB0075	00950393	73		310		
◎	PSB0100	00950394	98	70	410		
◎	PSB0125	00950395	123	80	510		
◎	PSB0150	00950396	148		610		
◎	PSB0200	00950398	198	100	810		

■密封圈 法兰部使用的密封圈。请根据用途选择合适的材质



PPZ型：非石棉密封圈 厚度 1.5 mm (耐热温度：300℃)  
 SPZ型：硅胶 厚度 2 mm (耐热温度：200℃)

PPZ型			SPZ型			尺寸 (mm)			
库存	型号	商品代码	库存	型号	商品代码	φD	φFD	φPD	安装孔
◎	PPZ1050	00950551	◎	SPZ1050	00952400	50	76	65	4×φ6
◎	PPZ1075	00950561	◎	SPZ1075	00952410	73	108	96	
◎	PPZ1100	00950571	◎	SPZ1100	00952420	98	135	120	
◎	PPZ1125	00950581	◎	SPZ1125	00952430	123	154	140	4×φ9
◎	PPZ1150	00950591	◎	SPZ1150	00952440	148	200	180	
◎	PPZ1200	00950600	◎	SPZ1200	00952450	198	260	240	

■自由固定圈



用于软管的连接部的固定。请根据使用的软管的尺寸进行选择。高扭矩自由固定圈具有高紧固力，因为紧固螺丝部完全与固定圈表面嵌合。适用于带有隔热材的软管或 PLS 型软管, PGS 型软管等。  
 材质：不锈钢

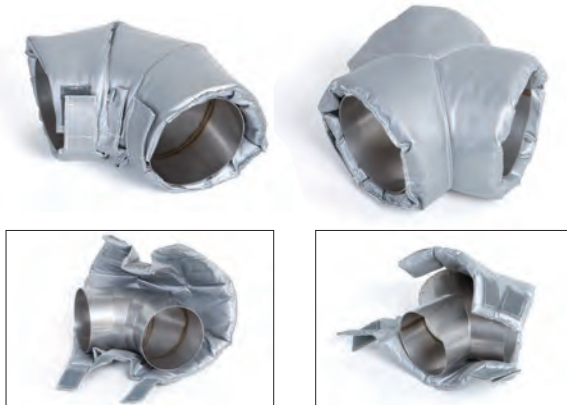
●自由固定圈

库存	型号	商品代码	最小~最大 (mm)	适用直径 (mm)
◎	PFB0044	00950400	40 ~ 82	φ50 · 75
◎	PFB0064	00950410	64 ~ 114	φ75 · 100
◎	PFB0080	00950420	89 ~ 140	φ100 · 125
◎	PFB0096	00950430	114 ~ 165	φ125 · 150
◎	PFB0175	00950432	170 ~ 200	φ175
◎	PFB0200	00950434	190 ~ 220	φ200
◎	PFB0250	00950435	230 ~ 260	φ250

●高扭矩自由固定圈

库存	型号	商品代码	最小~最大 (mm)	适用直径 (mm)
◎	PFB5060	00950470	40 ~ 60	φ50
◎	PFB5070	00950478	50 ~ 70	φ65
◎	PFB5090	00950471	70 ~ 90	φ75
◎	PFB5120	00950472	90 ~ 120	φ100
◎	PFB5140	00950473	110 ~ 140	φ125
◎	PFB5180	00950474	150 ~ 180	φ150
	PFB5200	00950475	170 ~ 200	φ175
	PFB5220	00950476	190 ~ 220	φ200
	PFB5280	00950477	250 ~ 280	φ250

## 配管用隔热材 控制热风发生机用配件部品放热的节能部件



- 缠绕在热风发生机用配件部品上使用的隔热材。
- 通过缠绕隔热材控制配件部品表面放热量的节能产品。
- 隔热材装有粘扣带，安装方便。
- 最高使用温度 200℃。

库存	型号	商品代码	适用配管种类	适用机型
◎	PTJ0050	00971005	T 字管	PST0050
◎	PTJ0075	00971050		PST1075/6075/7075
◎	PTJ0100	00971055		PST1100/6100/7100
◎	PTJ0125	00971060		PST1125/6125/7125
◎	PTJ0150	00971065		PST1150/6150/7150
◎	PTJ0200	00971000		PST1200/6200/7200
◎	PYJ0050	00971105	Y 字管	PSY0050
◎	PYJ0075	00971150		PSY1075
◎	PYJ0100	00971155		PSY1100
◎	PYJ0125	00971160		PSY1125
◎	PYJ0150	00971165		PSY1150
◎	PYJ0200	00971170		PSY1200
◎	PLJ9050	00971205	90°弯管	PSL9050
◎	PLJ9075	00971250		PSL0075
◎	PLJ9100	00971255		PSL0100
◎	PLJ9125	00971260		PSL0125
◎	PLJ9150	00971265		PSL0150
◎	PLJ9200	00971270		PSL0200

上述以外的形状也可以制作。具体请与本公司咨询。

## 铝胶带



用于软管或隔热材的固定的粘着胶带。耐热温度分别为 120℃ 和 300℃。请根据使用时的温度条件选择。

库存	型号	商品代码	耐热温度	粘着剂	宽 × 长
◎	PFZ4001	00950440	120℃	丙烯酸系列	50mm × 50m
◎	PFZ4011	00950445	300℃	硅胶系列	50mm × 20m

## 玻璃纤维胶带



请用在管道和配管部件的保温·隔热方面。

耐热温度：250℃  
厚：3mm × 长10m

库存	型号	商品代码	宽
◎	PFZ4102	00950450	25 mm
◎	PFZ4104	00950455	40 mm

## 接缝密封胶



请作为连接部的密封胶或粘着剂使用。由于机械强度较低，请与自由固定圈或铝胶带并用。




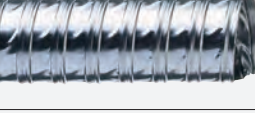


耐热温度有 3 种。

库存	型号	商品代码	耐热温度	容量
◎	PFZ4270	00950460	70℃	150 ml
◎	PFZ4218	00950465	180℃	100g (约 95ml)
◎	ZSR1025	06440010	250℃	



无标识： 订单生产品 交货期相关内容请联系我们

**■ 软管** 请参照耐热温度或耐气压的特性进行选定。

类型	形状	材质	长度	类型	形状	材质	长度
PAL		铝箔和镀锌钢板	5 m	PFA		玻璃纤维布和不锈钢板	5 m
PAG		铝箔和玻璃纤维布	5 m	PSU		不锈钢板	2 m
PLS		铝板	4 m	PGS		硅胶和玻璃纤维布	2 m

PLS 型用手可以简易弯曲，而且可以保持其形状。

PLS 型为压缩状态。请伸展后使用。而且，表格里记载的长度是伸展后的长度。

如果需要更长的软管，可以用接缝插座连接并延长。

类型	库存	型号	商品代码	尺寸	耐热温度	内径 φ (mm)	外径 φ (mm)	间距 (mm)	最小弯曲半径 (mm)	重量 (g/m)	耐气压 (kPa)	耐减压 (kPa)
PAL	◎	PAL0050	00950314	φ 50	130°C	50.8	54.3	19	60	358	32	17
	◎	PAL0075	00950310	φ 75		75.5	79.5		80	533	25	15
	◎	PAL0100	00950311	φ 100		101.0	105	23	105	591	20	13
	◎	PAL0125	00950312	φ 125		126	130		125	736	18	
	◎	PAL0150	00950313	φ 150		152	156	150	886	15	9	
	◎	PAL0200	00950315	φ 200		202	206	24	200	1114	10	6
PAG	◎	PAG0050	00950324	φ 50	180°C	50.8	55.3	20	60	400	32	17
	◎	PAG0075	00950320	φ 75		75.5	80.5		80	595	25	15
	◎	PAG0100	00950321	φ 100		101.5	106	24	105	670	20	13
	◎	PAG0125	00950322	φ 125		126	131		125	835	18	
	◎	PAG0150	00950323	φ 150		152	157	150	1010	15	9	
	◎	PAG0200	00950325	φ 200		202	207	200	1260	10	6	
PLS	◎	PLS0050	00951401	φ 50	200°C	50.9	56.5	—	75	100	18	18
	◎	PLS0075	00951402	φ 75		75.9	81.5		113	130	12	12
	◎	PLS0100	00951403	φ 100		101.5	107		200	170	9	9
	◎	PLS0125	00951404	φ 125		126.4	132		250	210	7.2	7.2
	◎	PLS0150	00951405	φ 150		151.4	157		300	250	6	6
	◎	PLS0200	00951406	φ 200		201.9	209.1		400	340	4.5	4.5
PFA	◎	PFA0050	00950334	φ 50	250°C	50.8	55.3	20	60	370	18	17
	◎	PFA0075	00950330	φ 75		75.5	80.5		80	555	13	15
	◎	PFA0100	00950331	φ 100		101.0	106	24	105	645	10	13
	◎	PFA0125	00950332	φ 125		126	131		125	795		
	◎	PFA0150	00950333	φ 150		152	157	150	990	8	9	
	◎	PFA0200	00950335	φ 200		202	207	200	1300	5	6	
PSU	◎	PSU0050	00950344	φ 50	400°C	50.8	53.8	20	60	350	18	21
	◎	PSU0075	00950340	φ 75		75.5	79		80	520	13	
	◎	PSU0100	00950341	φ 100		101.5	105	24	105	610	10	15
	◎	PSU0125	00950342	φ 125		126	129.5		125	760		
	◎	PSU0150	00950343	φ 150		152	155.5	150	910	8	13	
	◎	PSU0200	00950345	φ 200		202	205.5	200	1210	5	9	
PGS	◎	PGS0050	00953500	φ 50	200°C	50	53	10	30	250	170	170
	◎	PGS0065	00953510	φ 65		65	68		40	350	150	150
	◎	PGS0075	00953520	φ 75		75	79		50	450	145	145
	◎	PGS0100	00953530	φ 100		100	104	12	70	650	120	120
	◎	PGS0125	00953540	φ 125		126.5	131	13	90	800	110	110
	◎	PGS0150	00953550	φ 150		150	155	13	100	1000	90	90

注意… 软管可以切断使用。为了减少热量，风量损失，推荐出风口处的软管尽量缩短长度。

各软管在安装到公称直径 φ 150, φ 200 的配件上时，即使是用自由固定圈固定也会有因空气压力而脱落的情况发生。如果软管脱落，可以使用高扭矩自由固定圈 (P.20) 或者缠绕适合配件尺寸的连接插座 (P.20)，然后插入软管，再用自由固定圈固定后就很难脱落。

# 配件部品 (续)

规格表中的库存显示

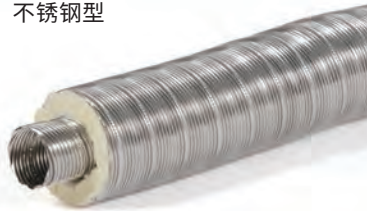
◎：标准库存品 当日或下一个营业日即可出货（可能出现缺货的情况）

## 带隔热材软管

铝型



不锈钢型



隔热材：玻璃纤维

长度：4 m

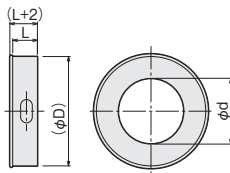
如果需要更长的软管，请使用接缝式插座进行连接并延长。

类型	库存	型号	商品代码	尺寸	耐热温度	软管材质	内径φ (mm)	外径φ (mm)	最小弯曲半径 (mm)	重量 (g/m)	耐气压 (kPa)	耐减压 (kPa)
铝型	◎	PDD0050	00950360	φ 50	200°C	铝合金	50.9	107	200	470	9	9
	◎	PDD0075	00950361	φ 75			75.9	132	300	590	7.2	7.2
	◎	PDD0100	00950362	φ 100			101.4	157	400	720	6	6
	◎	PDD0125	00950363	φ 125			126.4	182	500	850	5.1	5.1
	◎	PDD0150	00950364	φ 150			151.4	209.1	600	990	4.5	4.5
	◎	PDD0200	00950365	φ 200			201.9	259.1	800	1260	3.6	3.6
不锈钢型	◎	PDS0050	00950370	φ 50	450°C	SUS304	51.2	107.3	200	840	27	27
	◎	PDS0075	00950371	φ 75			76.2	132.3	300	1100	21.6	21.6
	◎	PDS0100	00950372	φ 100			101.7	157.3	400	1350	18	18
	◎	PDS0125	00950373	φ 125			126.7	182.3	500	1620	15.3	15.3
	◎	PDS0150	00950374	φ 150			151.7	209.4	600	1890	13.5	13.5
	◎	PDS0200	00950375	φ 200			201.9	259.4	800	2430	10.8	10.8

注意 在 150°C 以上使用时，隔热材的接着剂会烧掉，容易产生烟和臭味。初期使用时请换气。

## 软管用终端盖

带隔热材软管用盖子



材质：不锈钢

库存	型号	商品代码	适合尺寸	尺寸 (mm)		
				φd	φD	L
◎	PDD5050	00950381	φ 50	50	98	26
◎	PDD5075	00950382	φ 75	75	123	
◎	PDD5100	00950383	φ 100	100	148	
◎	PDD5125	00950384	φ 125	125	173	28
◎	PDD5150	00950385	φ 150	150	198	
◎	PDD5200	00950386	φ 200	200	248	

## 配管用隔热材

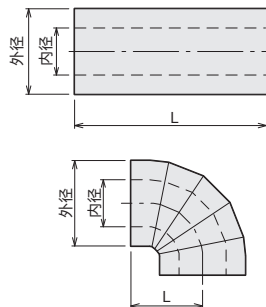
直型



弯曲型



- 因为是半割型，便于施工。
- 因为外周都是贴有铝玻璃纤维，所以用铝胶带等可以简单施工。
- 可切断使用。（直型）



注意

- 在 150°C 以上使用时，隔热材的接着剂会烧掉，容易产生烟和臭味。初期使用时请换气。
- 铝玻璃纤维上贴有临时固定用的双面胶，施工时请使用铝胶带 (P.21) 等进行固定。

类型	库存	型号	商品代码	公称直径	尺寸 (mm)			材质	隔热材厚度	耐热温度
					内径	外径	L			
直型	◎	PHJ0040	00952300	40A	49	99	1000	岩棉 (贴有 ALGC) JIS A 9504	25 mm	400°C
	◎	PHJ0050	00952310	50A	61	111				
	◎	PHJ0065	00952320	65A	76	126				
	◎	PHJ0080	00952330	80A	89	139				
	◎	PHJ0090	00952335	90A	102	152				
	◎	PHJ0100	00952340	100A	114	164				
	◎	PHJ0125	00952350	125A	140	190				
	◎	PHJ0150	00952360	150A	165	215				
	◎	PHJ0200	00952370	200A	216	266				
90°弯曲型	◎	PHJ1040	00952301	40A	49	89	(85)	玻璃纤维 (贴有 ALGC)	20 mm	250°C
	◎	PHJ1050	00952311	50A	61	101	(95)			
	◎	PHJ1065	00952321	65A	76	116	(105)			
	◎	PHJ1080	00952331	80A	89	129	(114)			
	◎	PHJ1100	00952341	100A	114	164	(133)			
	◎	PHJ1125	00952351	125A	140	190	(149)			
	◎	PHJ1150	00952361	150A	165	215	(168)			



## 交叉热交换器

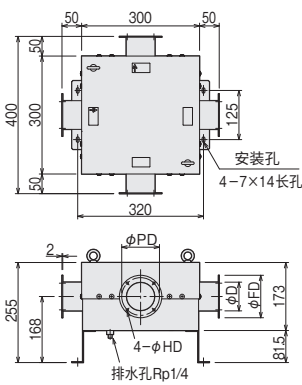


### 特点

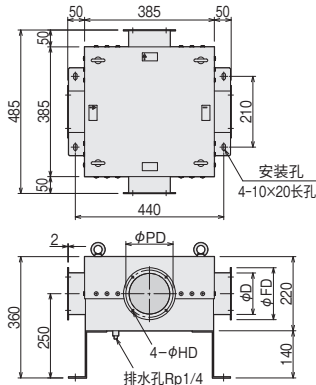
- 排气热回收，对节约能源做出贡献。
- 因为低温侧和高温侧的流体不会混合，可以得到干净的热风。
- 因为是小型的，可以在配管中，后来安装。
- 排气温度低下，防止室温上升。
- 高风量也可使用。
- 本体材质使用了不锈钢 (SUS304)，具有耐久性。
- 因为有隔热层，放热损耗小，更安全。
- 最高使用温度 300℃。

### 尺寸·规格

#### CEX2075 / CEX2100



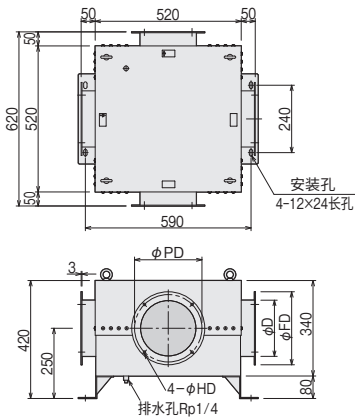
#### CEX2125 / CEX2150



### 使用注意事项

- 请按本体指示的流体方向 (高温侧、低温侧) 进行配管。
- 高温侧流体流动时，请务必使低温侧流体流动。
- 请在最高使用压力以下使用。
- 为维持热交换器本来的性能，请定期进行维护。
- 请注意低温出口温度不要超过热风发生机的吸入气体温度范围。
- 排水孔请朝下设置。

#### CEX2200



库 存	CEX2075	CEX2100	CEX2125	CEX2150	CEX2200	
型 号	CEX2075	CEX2100	CEX2125	CEX2150	CEX2200	
商品 代码	00550010	00550020	00550030	00550040	00550050	
公称直径	φ 75	φ 100	φ 125	φ 150	φ 200	
尺 寸 (mm)	φ D	73	98	123	148	200
	φ FD	108	135	154	200	260
	φ PD	96	120	140	180	240
	HD	6	6	6	9	9
温度效率*1	平均40%					
热交换器型式	直交流板型*2					
使用流体	空气					
最高使用温度	300℃					
标准风量*3	1.7 m <sup>3</sup> /min		4.1 m <sup>3</sup> /min		13.5 m <sup>3</sup> /min	
压力损失(参考值)	440Pa				450Pa	
本体耐压	100kPa					
本体材质	SUS304					
重 量	约 20kg		约 40kg		约 95kg	
适用机型	HAP(F)及 HAS 2032 / 2052 / 2077	HAP(F)及 HAS 2082 / 2102	HAP(F)及 HAS 2152H / 2202H	HAP(F)及 HAS 2302H / 2403H	HAP(F)及 HAS 2601 / 2801	

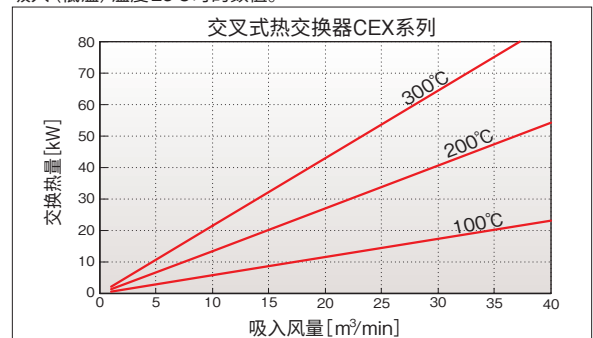
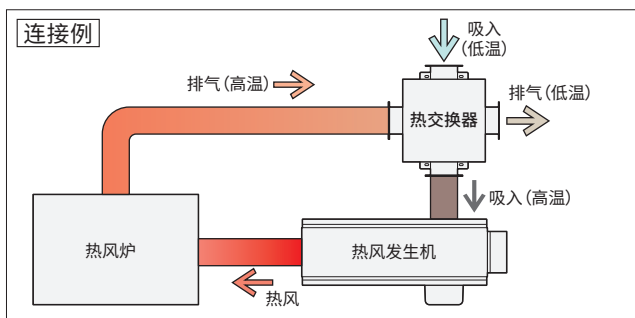
\*1：温度效率随吸入温度和风量而变化。

\*2：向流型也可制作。

\*3：20℃，1个大气压的标准风量。超过这个也能使用，但是温度效率会变低。

● **性能特征** 性能特征是根据我司实验结果及计算求得的数值，根据使用环境不同可能会有误差。

交换热量是连接例的排气 (高温) 温度 100℃，200℃，300℃，吸入 (低温) 温度 25℃ 时的数值。





A series of horizontal dotted lines for writing, spanning the width of the page.

## 热风发生机 电话咨询窗口

关于热风发生机的技术咨询通过以下电话咨询窗口进行。  
如果您有不明白或疑惑的问题，或对型号选择有任何疑问，请随时与我们联系。

**TEL. 03-3464-8764**

(营业时间：星期一～星期五 9:00～17:30)

## 热风发生机 维护服务

我们承接热风发生机的维护。  
如果您有维护·检查·维修等需求，请联系热风发生机咨询窗口或附近的株式会社八光电机的分店·营业所·销售公司。

## 株式会社八光电机 分店·营业所·销售公司一览

### ○株式会社八光电机 营业本部

本部·东京分公司	〒153-0051 东京都目黑区上目黑1-7-9	TEL (03)3464-8500 FAX (03)3464-8539
仙台分店	〒983-0852 仙台市宫城野区榴冈 3-10-7 第66楼1层	TEL (022)257-8501 FAX (022)257-8505
宇都宫分店	〒320-0065 宇都宫市驹生町1359-42	TEL (028)652-8500 FAX (028)652-5155
大宫分店	〒331-0804 埼玉市北区土吕町2-10-15 深泽楼1层	TEL (048)667-8500 FAX (048)667-0008
大阪分店	〒553-0003 大阪市福岛区福岛8-16-20 MS楼	TEL (06)6453-9101 FAX (06)6453-5650
福冈分店	〒812-0016 福冈市博多区博多站南1-7-28 1层	TEL (092)411-4045 FAX (092)409-1662
札幌营业所	〒060-0042 札幌市中央区大通西13-4-104 北晴大通楼402	TEL (011)252-7607 FAX (011)252-7639
京都营业所	〒601-8313 京都市南区吉祥院中岛町2-2 新荣楼3层	TEL (075)682-8501 FAX (075)682-8504

### ○冈山八光商事株式会社

本公司	〒700-0926 冈山市北区西古松西町5-6 岡山新都市楼404	TEL (086)243-3985 FAX (086)243-8514
松山营业所	〒790-0003 松山市三番町7-13-13 Mitsune楼	TEL (089)935-8517 FAX (089)935-8507

### ○长野八光商事株式会社

本公司	〒389-0804 长野县千曲市大字户仓1693	TEL (026)276-3083 FAX (026)276-5163
金泽营业所	〒920-0024 金泽市西念3-2-1 金泽篠田楼	TEL (076)225-8560 FAX (076)225-8573

### ○名古屋八光商事株式会社

本公司	〒464-0858 名古屋市千种区千种1-15-1 2楼	TEL (052)732-8502 FAX (052)732-8505
静冈营业所	〒422-8064 静冈市骏河新川2-1-40	TEL (054)282-4185 FAX (054)282-1500

### ○八光电热器件(上海)有限公司 [www.hakko-china.com](http://www.hakko-china.com)

上海总公司	201600 上海市松江区俞塘路512号3幢2楼(天威工业城)	TEL (86)21-5774-3121 FAX (86)21-57741700
广州分公司	510620 广东省广州市天河区体育东路122号羊城国际商贸中心西栋25楼A01室	TEL (86)20-28818681

### ○HAKKO (THAILAND) CO., LTD. [heater.hakkothailand.com](http://heater.hakkothailand.com)

9/41 Moo 5, Paholyotin Road, Klong 1, Klong Luang, Patumthani, 12120, Thailand	TEL (66)2-902-2512 FAX (66)2-516-2155
--	---------------------------------------

### ○株式会社八光电机 生产本部

本公司工厂	〒389-0806 长野县千曲市大字矶部1486
屋代工厂	〒387-0007 长野县千曲市大字屋代1221-1