

熱風発生機 オプション

# 熱風BOX

PSJ1110

## 取扱説明書

ご購入いただき、ありがとうございます  
お使いになる前に、この「取扱説明書」をお読み  
ください。お読みになった後は、後日お役に立  
つこともありますので、必ず保管してください。



### 本機を安全にご使用いただくために

本機には、安全に使用していただくために次のようなシンボルマークを使用しています。



取扱いを誤った場合、使用者が死亡または重傷を負う危険が切迫して生じることが想定される場合。



取扱いを誤った場合に、使用者が軽傷を負うか、または物的損害のみが発生する危険の状態が生じることが想定される場合。

### 警告

#### ● 爆発性ガス、可燃性ガス雰囲気中では使用しない

本装置は、防爆仕様ではありません。爆発性ガス・可燃性ガスの雰囲気中では絶対に使用しないでください。火災・爆発事故の原因になります。



### 警告

#### ● 熱風発生機の取扱いは、熱風発生機の「取扱説明書」に従う

守らないと火災・火傷・感電・故障などの原因になります。



#### ● 次のような場合は使用しない 火災・故障の原因になります

- ・ 腐食ガス雰囲気中
- ・ 40℃以上の高温雰囲気中
- ・ 80% RH以上の高湿度雰囲気中



#### ● 不燃性の床の上で使用する

守らないと火災などの原因になります。



#### ● 水に濡らさない

事故・故障の原因になります。



#### ● 熱風BOXの上に乗ったり、物を置いたりしない

事故・故障の原因になります。



#### ● 水平でない場所や凸凹のある場所には使用しない

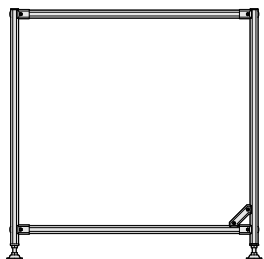
火災などの原因になります。



# 1. 組立方法

## 部品明細 (組立前に必ずご確認ください)

■ フレーム枠 (□1000 mm) …2 セット (組立済)



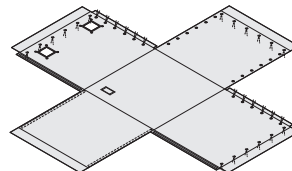
■ フレーム (904 mm) …4 本



■ コネクタ… 8 個

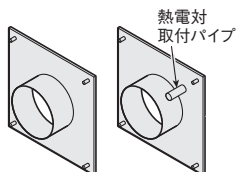


■ シート… 1 枚

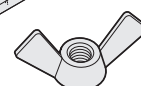


■ フランジ… 2 個

左: 熱風入口フランジ  
右: 熱風出口フランジ  
〔熱電対固定用ねじ付(M3)〕



■ 蝶ナット (M4) … 8 個

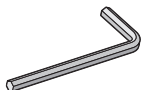


■ ワッシャー (呼び径4) … 8 個



## 必要な工具 (お客様にてご用意ください)

■ 六角レンチ… 5mm



## 必要な部品 (オプション部品からお選びください)

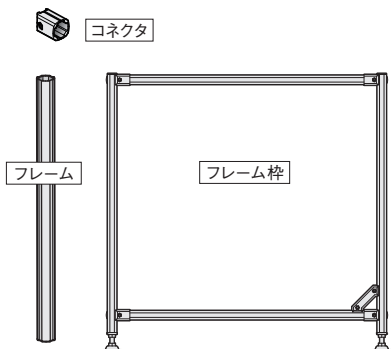
■ フレキホース

■ 自在バンド

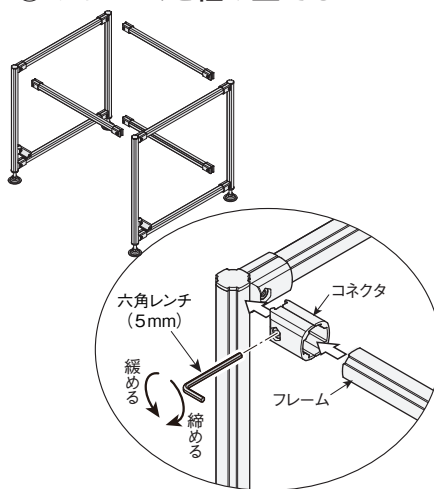
その他の部品は使用する熱風発生機、温度設定方法により異なりますので、熱風発生機推奨機種一覧表でご確認ください。

## 組立手順 (組立時間の目安 10分/2人)

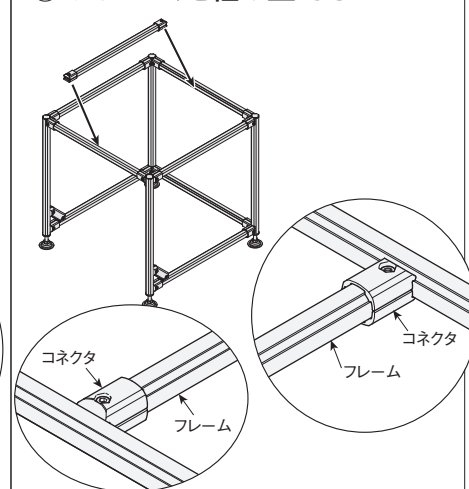
### ① 部品を用意する



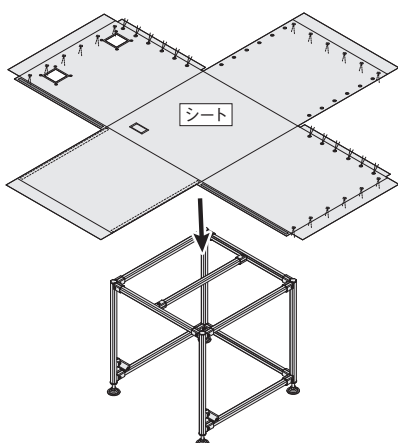
### ② フレームを組み立てる 1



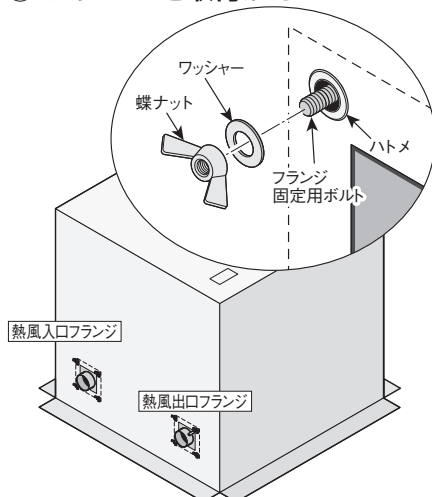
### ③ フレームを組み立てる 2



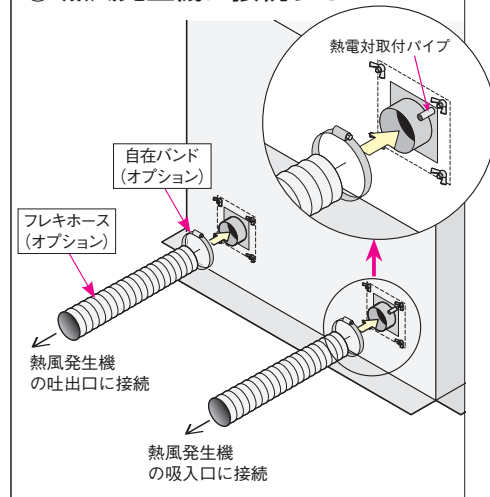
### ④ シートを取付ける (フレームとシートをひもで固定する)



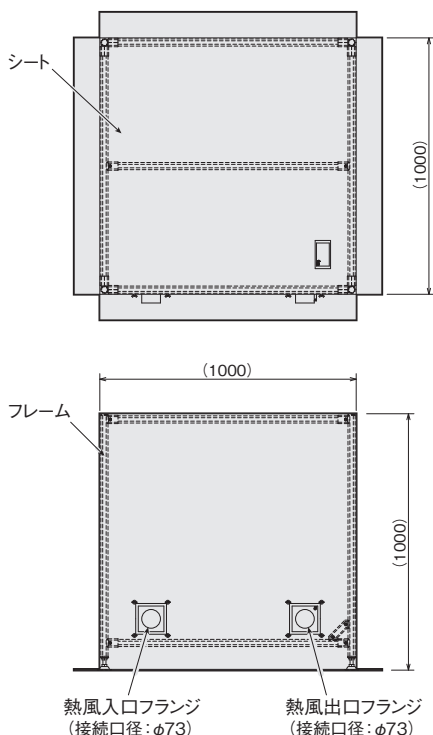
### ⑤ フランジを取付ける



### ⑥ 熱風発生機に接続する



## 2. 各部の名称と外形仕様



商品コード	00884500	
型番	PSJ1110	
寸法	(W)1000×(H)1000×(D)1000 mm	
質量	約 11 kg	
材質	シート	防災断熱シート
	フレーム	アルミ
	熱風入口・出口フランジ	ステンレス

## 3. 使用方法

### 設置場所

本製品は屋内仕様です。設置場所の環境は下記の条件を守ってください。

- ・ 不燃性の床の上で使用する
- ・ 周囲温度：0～40℃
- ・ 相対湿度：R.H.80%以下
- ・ 爆発性ガス、可燃性ガスにさらされないこと
- ・ 水平で安定しており、凸凹でないこと

### 運転

組立後、熱風発生機の取扱説明書に従い、運転を開始してください。

### 最高使用温度

熱風発生機吐出口設定温度：120℃

熱風BOX内雰囲気温度：80℃(外部熱電対入力時※1)

※1：100V熱風発生機および熱風発生機2000シリーズの外部熱電対入力機能を利用した場合。  
熱風発生機4000シリーズには外部熱電対入力機能はありません。

### 熱風発生機推奨機種一覧表

品名	型番	商品コード	ヒーター容量	必要な部品				
				共通部品	熱風発生機吐出口温度設定時		熱風BOX内雰囲気温度設定時	
					熱風循環で使用する場合※2	ファンバスで使用する場合※3	熱風循環で使用する場合※2	ファンバスで使用する場合※3
100V熱風発生機	HAP1113	00070005	1.2kW	・フレキホース ・自在バンド	・ホース固定金具 または フランジ付ダンパー ・ガスケット	・アルミテープ	・ホース固定金具 または フランジ付ダンパー ・ガスケット ・熱電対※4	・熱電対※4、※5 ・アルミテープ
熱風発生機 2000シリーズ	HAP2032	00013241	3kW					
	HAP2052	00013242	5kW					
	HAP2032F	00013250	3kW					
熱風発生機 4000シリーズ	HAP2052F	00013251	5kW					
	HAP4530	00700530	3kW					
	HAP4550	00700540	5kW					

※2：熱風循環で使用する場合、オプションの「ホース固定金具」または「フランジ付ダンパー」を熱風発生機の吸入口へ取付け、「フレキホース」を挿入し、「自在バンド」で確実に締め付けてください。

※3：ファンバスで使用する場合、必要に応じて熱風出口フランジを「アルミテープ」でふさいでください。但し、製品の性質上、密閉構造にはなりません。

※4：熱風BOX内雰囲気温度で制御してご使用の場合は、「熱電対」を熱風出口フランジの熱電対取付パイプに挿入し、付属のM3ねじで固定してください。

※5：熱風発生機4000シリーズには外部熱電対入力機能がありません。別途制御回路を設け、温度制御を行ってください。

## 4. オプション部品

商品名		型番	商品コード	備考
接続部品	フレキホース	PAL0075	00950310	耐熱温度 130℃
		PAG0075	00950320	耐熱温度 180℃
		PLS0075	00951402	耐熱温度 200℃
		PFA0075	00950330	耐熱温度 250℃
	自在バンド	PFB0044	00950400	適用径 φ50・75
		PFB0064	00950410	適用径 φ75・100
	ダンパー (片フランジ付)	PPD0075	00950210	材質 鉄+塗装
		PSD0075	00950215	材質 SUS
	接続管 (ホース固定金具)	PSZ6075	00950760	材質 SUS
	ガスケット	PPZ1075	00950561	取付穴 4×φ6
アルミテープ	PFZ4001	00950440	耐熱温度 120℃	
熱電対	HT-20 Kタイプ	HTK0220	08833120	シース長さ 100mm
		HTK0221	08833130	シース長さ 150mm

## アフターサービス

●ご不明の点がありましたら

ご使用にあたってご不明な点や、使用中にお気づきの点がございましたら、お買い求めの販売店またはお近くの(株)八光電機 支店・営業所・販売会社までご連絡ください。

### 株式会社 八光電機 支店・営業所・販売会社一覧

#### ○株式会社八光電機 営業本部

本部・東京支店	〒153-0051 東京都目黒区上目黒 1-7-9	TEL (03)3464-8500 FAX (03)3464-8539
仙台支店	〒983-0852 仙台市宮城野区榴岡 3-10-7 サンライン第66ビル1階	TEL (022)257-8501 FAX (022)257-8505
宇都宮支店	〒320-0065 宇都宮市駒生町 1359-42	TEL (028)652-8500 FAX (028)652-5155
大宮支店	〒331-0804 さいたま市北区土呂町 2-10-15 深澤ビル1階	TEL (048)667-8500 FAX (048)667-0008
大阪支店	〒553-0003 大阪市福島区福島 8-16-20 MSビル	TEL (06)6453-9101 FAX (06)6453-5650
福岡支店	〒812-0016 福岡市博多区博多駅南 1-7-28 アバダンント94 1階	TEL (092)411-4045 FAX (092)409-1662
札幌営業所	〒060-0042 札幌市中央区大通西 13-4-104 北晴大通ビル 402	TEL (011)252-7607 FAX (011)252-7639
京都営業所	〒601-8313 京都市南区吉祥院中島町 2-2 新栄ビル 3階	TEL (075)682-8501 FAX (075)682-8504

#### ○岡山八光商事株式会社

本社	〒700-0926 岡山市北区西古松西町 5-6 岡山新都市ビル404	TEL (086)243-3985 FAX (086)243-8514
松山営業所	〒790-0003 松山市三番町 7-13-13 ミツネビル	TEL (089)935-8517 FAX (089)935-8507

#### ○長野八光商事株式会社

本社	〒389-0804 長野県千曲市大字戸倉 1693	TEL (026)276-3083 FAX (026)276-5163
金沢営業所	〒920-0024 金沢市西念 3-2-1 金沢篠田ビル	TEL (076)225-8560 FAX (076)225-8573

#### ○名古屋八光商事株式会社

本社	〒464-0858 名古屋市千種区千種 1-15-1 ルミナスセンタービル2階	TEL (052)732-8502 FAX (052)732-8505
静岡営業所	〒422-8064 静岡市駿河区新川 2-1-40	TEL (054)282-4185 FAX (054)282-1500

#### ○八光電熱器件(上海)有限公司 www.hakko-china.com

上海総公司	201600 上海市松江区俞塘路512号3幢2楼(天威工業城)	TEL (86)21-57743121 FAX (86)21-57741700
広州分公司	510620 広東省広州市天河区体育東路122号 羊城国際商貿中心 西棟25階 A01室	TEL (86)20-28818681

#### ○HAKKO (THAILAND) CO., LTD. heater.hakko-thailand.com

9/41 Moo 5, Paholyotin Road, Klong 1, Klong Luang, Patumthani, 12120, Thailand	TEL (66)2-902-2512 FAX (66)2-516-2155
--	---------------------------------------

#### ○株式会社八光電機 生産本部

本社工場	〒389-0806 長野県千曲市大字磯部 1486
ヤシロ工場	〒387-0007 長野県千曲市大字屋代 1221-1