

フレキホーススタンド

PHS0100 / PHS0200 / PHS0300

取扱説明書

ご購入あげいただき、ありがとうございます

お使いになる前に、この「取扱説明書」をお読みください。お読みになった後は、後日お役に立つこともありますので、必ず保管してください。



本製品を安全にご使用いただくために

本製品には、安全に使用していただくために次のようなシンボルマークを使用しています。



注意

取扱いを誤った場合に、使用者が軽傷を負うか、または物的損害のみが発生する危険の状態が生じることが想定される場合。



注意

● **高温部には素手でさわらない**

フレキホースに熱風を流しているとき、および流し終わった後しばらくは素手で触らないでください。火傷の恐れがあります。



● **スタンド土台を固定して使用する**

守らないと、事故・ケガの原因になります。



● **傾斜のあるところには設置しない**

守らないと、事故・ケガの原因になります。



● **フレキホースを固定する際、自在バンドを締めすぎない**

フレキホースに無理な力がかからないように配管してください。自在バンドを強く締めすぎると、故障の原因になります。



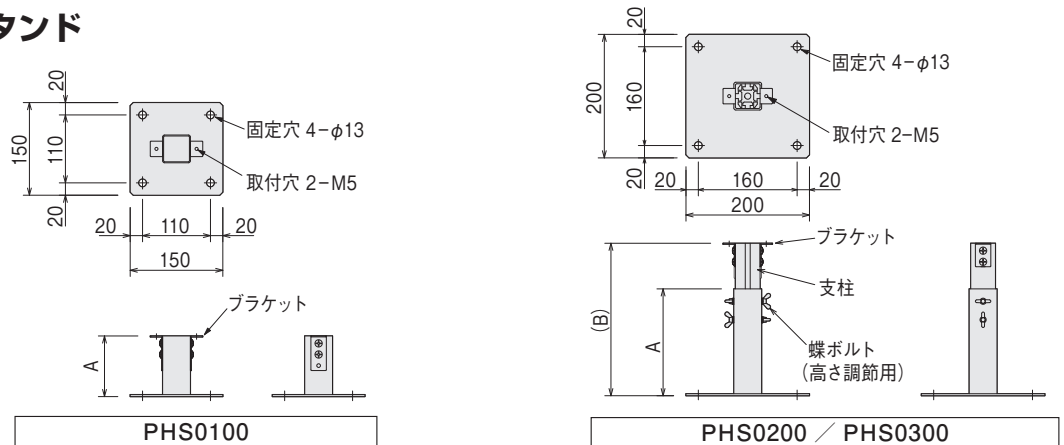
● **熱風発生機の稼働中はフレキホーススタンドの高さ調整をしない**

守らないと、事故・ケガの原因になります。



1. 主な仕様

○フレキホーススタンド

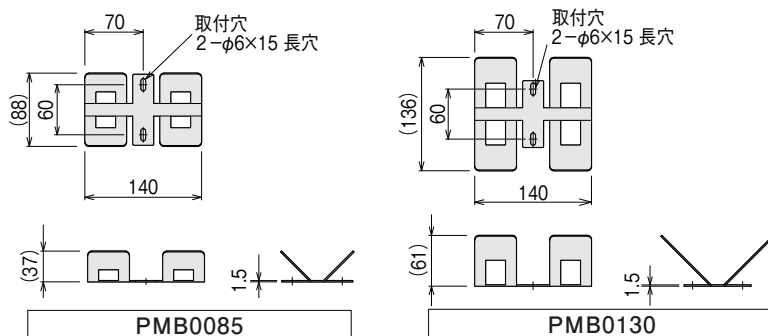


■仕様

型番	商品コード	寸法 (mm)		付属品*1	質量 (kg)	材質
		A	B			
PHS0100	00953010	98/116	—	ブラケット：2個	0.8	土台：鉄（シルバー塗装）
PHS0200	00953020	123	163～217	トラスねじ：(M5×12) 4個	1.6	支柱：アルミ
PHS0300	00953030	253	293～477	六角ボルト：(M5×8) 2個	2.2	ブラケット：ステンレス

*1: フレキホース取付金具、自在バンドは付属していません。

○フレキホース取付金具（別売品）



■仕様

型番	PMB0085	PMB0130
商品コード	00952510	00952520
適用フレキホースサイズ	φ75～φ100	φ125～φ150
材質	ステンレス	

フレキホース取付金具一つに対して自在バンド（別売）は二つ使用します。

■熱風発生機吸入口・吐出口高さ適用表

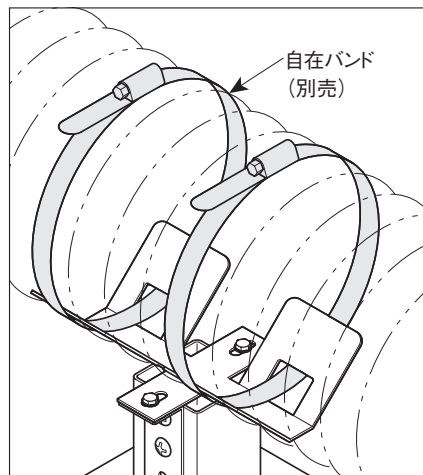
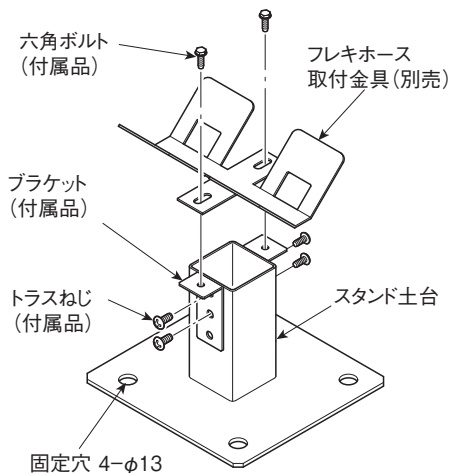
熱風発生機	適用フレキホースサイズ	フレキホース取付金具	推奨自在バンド	吸入口側スタンド	吐出口側スタンド	
2000シリーズ	3～7.5 kW	φ75	PMB0085	PFB0044	PHS0100 —	— PHS0200
	8, 10kW	φ100	PMB0085	PFB0064	PHS0100 —	— PHS0200
	15, 20kW	φ125	PMB0130	PFB0080	PHS0200 —	— PHS0300
	30, 40kW	φ150	PMB0130	PFB0096	PHS0200 —	— PHS0300
	HAP2053T*2	φ100 (吸入口) φ75 (吐出口)	PMB0085 PMB0085	PFB0064 PFB0044	PHS0100 —	— PHS0200
	HAP2103T*2	φ125 (吸入口) φ100 (吐出口)	PMB0130 PMB0085	PFB0080 PFB0064	PHS0200 —	— PHS0300
3000シリーズ	HAP3051	φ75	PMB0085	PFB0044	—	PHS0300
	HAP3101	φ100	PMB0085	PFB0064	—	PHS0300
HAP1113	φ75	PMB0085	PFB0044	PHS0100	—	
				—	PHS0200	

*2: HAP2053T、HAP2103Tの吸入口側はフィルター用合フランジを使用してください。

2. 使用方法

○ PHS0100

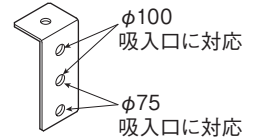
- ① 固定穴 (4- ϕ 13) を使用してスタンド土台を固定してください。
- ② スタンド土台に付属のトラスねじ (M5 \times 12) を使用してブラケットを取付けてください。
ブラケットの穴位置によって高さを調節できます。
- ③ ブラケットに付属の六角ボルト (M5 \times 8) を使用してフレキホース取付金具を取付けてください。
- ④ 取付金具にフレキホースを置き、自在バンドで固定してください。



⚠ 注意

必ず水平な場所に固定してください。

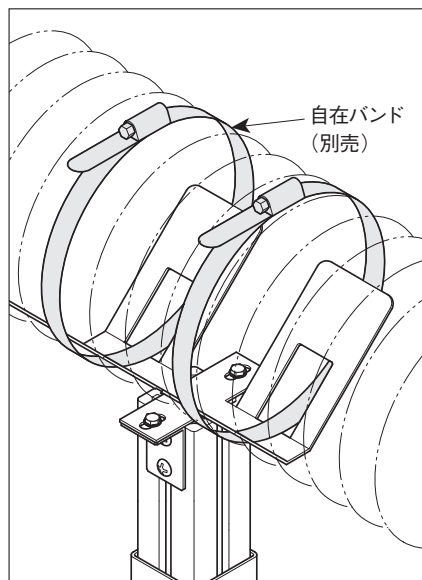
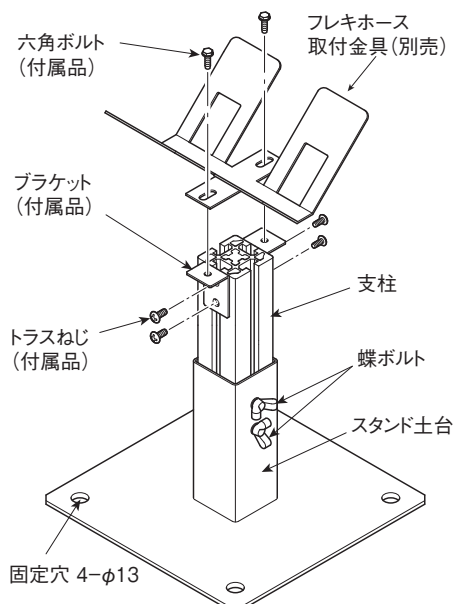
ブラケット



- ・2000シリーズ3 ~7.5kW、HAP1113の吸入口(ϕ 75)とフレキホーススタンドの高さを合わせる場合は、ブラケットの下二つの穴を使用してブラケットを取付けてください。
- ・2000シリーズ8、10kWの吸入口(ϕ 100)とフレキホーススタンドの高さを合わせる場合は、ブラケットの上二つの穴を使用してブラケットを取付けてください。
- ・HAP2053Tの吸入口(ϕ 100)に高さを合わせる場合は、ブラケットの下二つの穴を使用してください。

○ PHS0200 / PHS0300

- ① 固定穴 (4- ϕ 13) を使用してスタンド土台を固定してください。
- ② 支柱のナットに付属のトラスねじ (M5 \times 12) を使用してブラケットを取付けてください。
- ③ ブラケットに付属の六角ボルト (M5 \times 8) を使用してフレキホース取付金具を取付けてください。
- ④ 取付金具にフレキホースを置き、自在バンドで固定してください。
- ⑤ 蝶ボルトを緩めて任意の高さに調節し、蝶ボルトを締めなおして支柱を固定してください。



⚠ 注意

高さ調節をする際、土台とブラケットの間に指を挟まないようご注意ください。
高さ調整後は、4つの蝶ボルトを確実に締めてからご使用ください。

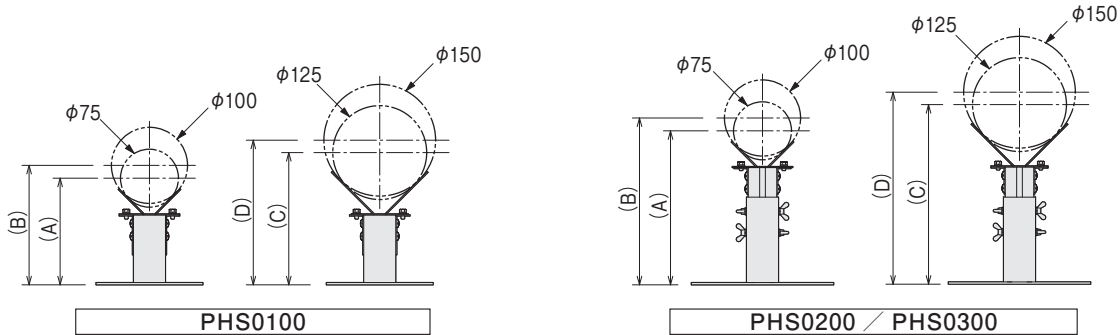
⚠ 注意

必ず水平な場所に固定してください。

■ フレキホーススタンド高さ調節範囲

フレキホースを任意の高さで支持、配管できます。フレキホース取付金具、自在バンドと組み合わせて使用します。

フレキホース サイズ	フレキホース 取付金具	フレキホース中心高さ調節範囲 (mm)			
		寸法	PHS0100	PHS0200	PHS0300
φ75	PMB0085	A	150 / 168	215 ~ 306	345 ~ 529
φ100		B	168 / 186	232 ~ 324	363 ~ 547
φ125	PMB0130	C	185 / 203	250 ~ 342	380 ~ 564
φ150		D	203 / 221	268 ~ 360	398 ~ 581



アフターサービス

●ご不明の点がありましたら

ご使用にあたってご不明な点や、使用中にお気づきの点がございましたら、お買い求めの販売店またはお近くの (株)八光電機 支店・営業所・販売会社までご連絡ください。

株式会社 八光電機 支店・営業所・販売会社一覧

○株式会社八光電機 営業本部

本部・東京支店	〒153-0051 東京都目黒区上目黒 1-7-9	TEL (03) 3464-8500	FAX (03) 3464-8539
仙台支店	〒983-0852 仙台市宮城野区榴岡 3-10-7 サンライン第66ビル1階	TEL (022) 257-8501	FAX (022) 257-8505
宇都宮支店	〒320-0065 宇都宮市駒生町 1359-42	TEL (028) 652-8500	FAX (028) 652-5155
大宮支店	〒331-0804 さいたま市北区土呂町 2-10-15 深澤ビル1階	TEL (048) 667-8500	FAX (048) 667-0008
大阪支店	〒553-0003 大阪市福島区福島 8-16-20 MSビル	TEL (06) 6453-9101	FAX (06) 6453-5650
福岡支店	〒812-0016 福岡市博多区博多駅南 1-7-28 アバダンント94 1階	TEL (092) 411-4045	FAX (092) 409-1662
札幌営業所	〒060-0042 札幌市中央区大通西 13-4-104 北晴大通ビル 402	TEL (011) 252-7607	FAX (011) 252-7639
京都営業所	〒601-8313 京都市南区吉祥院中島町 2-2 新栄ビル 3階	TEL (075) 682-8501	FAX (075) 682-8504

○岡山八光商事株式会社

本社	〒700-0926 岡山市北区西古松西町 5-6 岡山新都市ビル404	TEL (086) 243-3985	FAX (086) 243-8514
松山営業所	〒790-0003 松山市三番町 7-13-13 ミツネビル	TEL (089) 935-8517	FAX (089) 935-8507

○長野八光商事株式会社

本社	〒389-0804 長野県千曲市大字戸倉 1693	TEL (026) 276-3083	FAX (026) 276-5163
金沢営業所	〒920-0024 金沢市西念 3-2-1 金沢篠田ビル	TEL (076) 225-8560	FAX (076) 225-8573

○名古屋八光商事株式会社

本社	〒464-0858 名古屋市千種区千種 1-15-1 ルミナスセンタービル2階	TEL (052) 732-8502	FAX (052) 732-8505
静岡営業所	〒422-8064 静岡市駿河区新川 2-1-40	TEL (054) 282-4185	FAX (054) 282-1500

○八光電熱器件(上海)有限公司 www.hakko-china.com

上海総公司	201600 上海市松江区俞塘路512号3幢2楼(天威工業城)	TEL (86) 21-57743121	FAX (86) 21-57741700
広州分公司	510620 広東省広州市天河区体育東路122号 羊城国際商貿中心 西棟25階 A01室	TEL (86) 20-28818681	

○HAKKO (THAILAND) CO., LTD. heater.hakkothailand.com

9/41 Moo 5, Paholyotin Road, Klong 1, Klong Luang, Patumthani, 12120, Thailand	TEL (66) 2-902-2512	FAX (66) 2-516-2155
--	---------------------	---------------------

○株式会社八光電機 生産本部

本 社 工 場	〒389-0806 長野県千曲市大字磯部 1486
ヤシロ工場	〒387-0007 長野県千曲市大字屋代 1221-1