

熱風発生機オプション

# モーターダンパー

PMD0075 / PMD0100

PMD0125 / PMD0150

## 取扱説明書

お買いあげいただき、ありがとうございます  
お使いになる前に、この「取扱説明書」をお  
読みください。お読みになった後は、後日お  
役に立つこともありますので、必ず保管してく  
ださい。





 株式会社 八光電機



# 本機を安全にご使用いただくために

お使いになる人や他の人への危害、財産への損害を未然に防止するため、必ずお守りいただくことを、次のように説明しています。





■表示内容を無視して誤った使い方をしたときに生じる危害や損害の程度を、次の表示で区分し、説明しています。

 <b>警告</b>	この表示の欄は、「使用者が死亡または負傷する危険の状態が生じることが想定される」内容です。
 <b>注意</b>	この表示の欄は、「使用者が軽傷を負うか、または物的損害のみが発生する危険の状態が生じることが想定される」内容です。

■お守りいただく内容の種類を、次の絵表示で区分し、説明しています。

	この絵表示は、してはいけない「禁止」内容です。
	この絵表示は、必ず実行していただく「強制」内容です。

## 警告

<p>● <b>分解・改造しない</b></p> <p>火災・感電・故障の原因になります。</p> 	<p>● <b>定格電圧以外の電源で使用しない</b></p> <p>火災・感電・故障の原因になります。</p> 
<p>● <b>爆発性、可燃性ガス雰囲気中では使用しない</b></p> <p>本装置は防爆の仕様ではありません。爆発性、可燃性ガス雰囲気中では絶対に使用しないでください。火災・爆発事故の原因になります。</p> 	<p>● <b>本体に水をかけない</b></p> <p>感電・漏電・故障の原因になります。</p> 

## 注意

### ● ダンパー内エア－温度範囲を守る

ダンパー内を流れるエア－の温度範囲を守ってご使用ください。これより高温または低温のエア－を流すと、火災・故障の原因になります。



### ● ダンパーの取付け姿勢を守る

4 ページ「取付け方法」に記載の取付け姿勢を守ってください。守らないと火災・故障の原因になります



### ● ダンパー（弁）は完全密閉構造ではありません

ダンパー（弁）閉側に漏れがあります。漏れがあっても支障がない配管回路としてください。



### ● 必ずアースを取付ける

熱風発生機と接続して使用しない場合、またダンパー単独で使用する場合は、必ずアースを取付けて使用してください。漏電・感電の原因になります。



### ● 電線をダンパーに接触させない

配線の際、電源電線およびアース線をダンパーに接触させないでください。故障の原因になります。



### ● 屋外で使用しない

本機は屋内専用です。風雨の当たる屋外では使用しないでください。感電・故障の原因になります。



### ● 断熱材を巻かない

モーター部には断熱材を巻かないでください。故障の原因になります。



### ● 高温部には素手でさわらない

ダンパー内に熱風を流しているとき、および流し終わった後しばらくは、素手でさわらないでください。火傷の恐れがあります。



### ● 腐食性ガスおよび粉塵の多い雰囲気中では使用しない

故障の原因になります。



### ● 熱風発生機に接続する際、熱風発生機の吐出口および吸入口をふさがない

熱風発生機に接続する場合は、T字管またはY字管を使用し、閉時に熱風をバイパスしてください。熱風発生機からの吐出エア－をふさぐと熱風発生機の故障の原因になります。



### ● 配線は本体および前後の配管に接しないように

配線が配管に接していると、感電・漏電・故障の原因になります。



### ● ダンパーを手動で動かさない

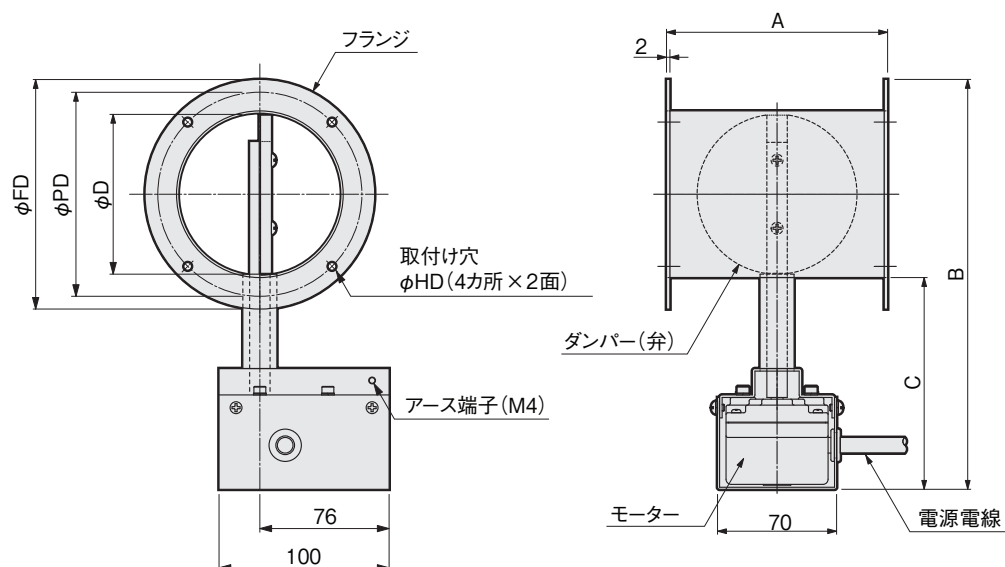
ダンパー（弁）を押したり、叩いたりして無理な力を加えないでください。またダンパーの開閉は、電源を供給し電動で行なってください。守らないと故障の原因になります。



ダンパー（弁）を押して動かす、またモーターのダンパー位置確認窓からマイナーストライバーなどでダンパー（弁）を動かさないでください。故障の原因になります。ダンパー（弁）の切替は、電源を供給し電動で行ってください。



# 主な仕様




型番	PMD0075	PMD0100	PMD0125	PMD0150	
商品コード	00951810	00951820	00951830	00951840	
呼び径	φ75	φ100	φ125	φ150	
寸法	A	120	130	150	170
	B	215	241	282	333
	C	125	125	144	159
	φD	73	98	123	148
	φFD	108	135	154	200
	φPD	96	120	140	180
	φHD	6	6	6	9
電源	単相 200V (50Hz / 60Hz)				
消費電力	4 W				
使用流体	空気				
ダンパー内エア温度範囲	0 ~ 350°C				
*最高流量*	41 m <sup>3</sup> /min	48 m <sup>3</sup> /min	54 m <sup>3</sup> /min	59 m <sup>3</sup> /min	
ダンパー回転角度	90°				
ダンパー動作時間	6秒 / 5秒 (50Hz/60Hz)				
使用環境	屋内専用 0 ~ 40°C 湿度 R.H.85%以下 (結露なきこと)				
接ガス部材質	SUS304				
電源電線	VCT3芯 × 0.75 mm <sup>2</sup> × 2m				
質量	1.5 kg	1.7 kg	2 kg	2.4 kg	

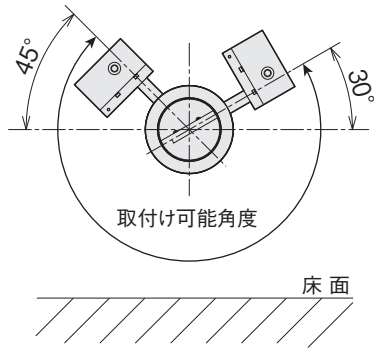
\* 最高流量：ダンパーを流れる標準状態 (0°C、1 気圧) の空気量で開閉動作が可能な値。

# 取付け方法

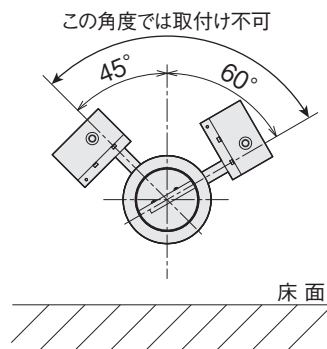
## 《取付け姿勢》

フランジの取付け穴を使用して、モーターダンパーを固定します。片側4箇所の取付け穴を使用して確実に取付けてください。必要に応じて、フランジ間にはガスケット（別売）を使用してください。

 取付けねじは付属しておりませんので、お客様にてご用意ください。

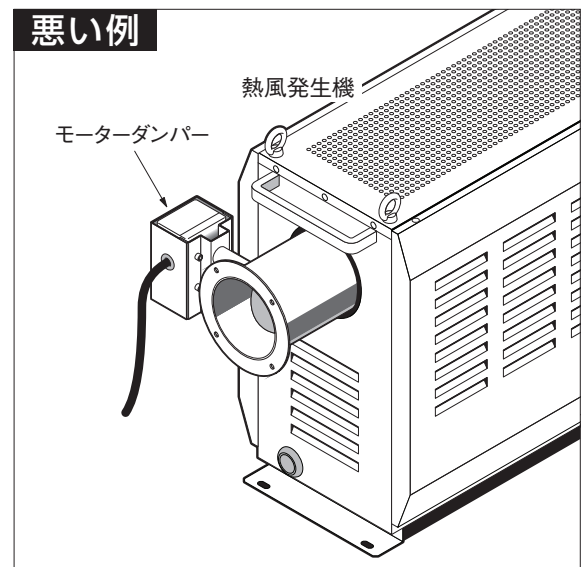
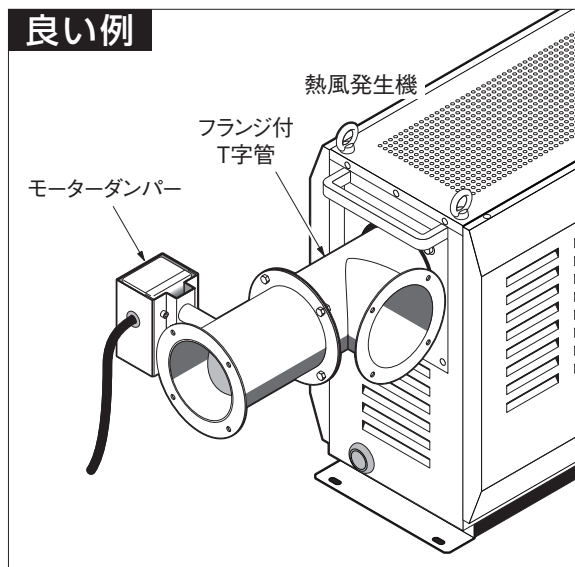


モーターが図の取付け可能範囲内に収まるように取付けてください。



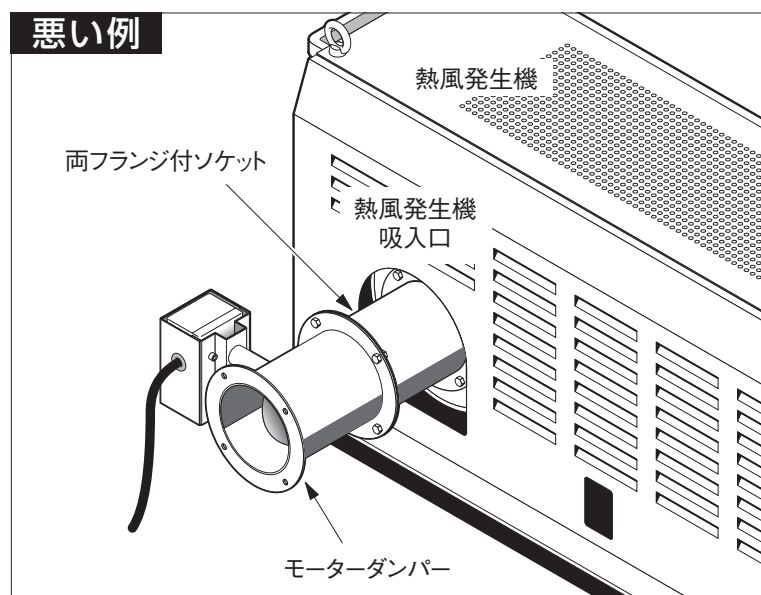
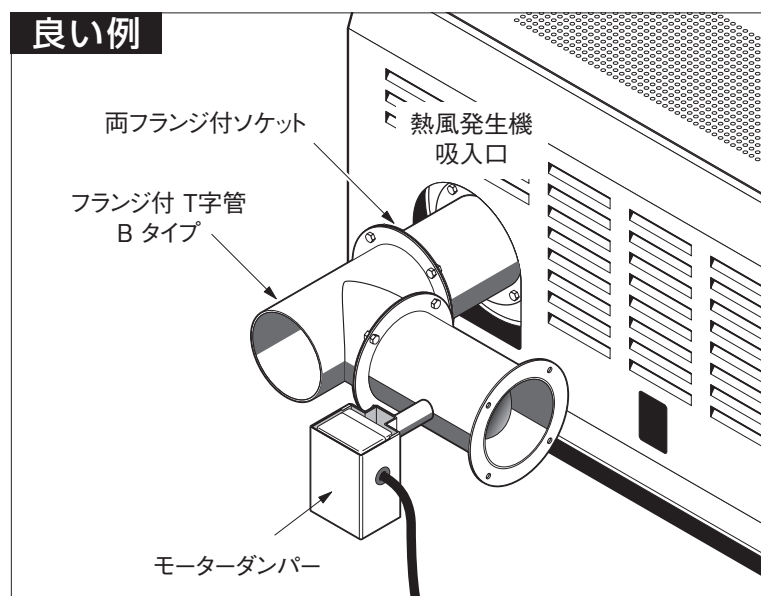
図の取付け不可角度範囲にモーターを取付けると、ダクト内を流れる熱風の影響で、モーターが故障する恐れがあります。

熱風発生機の吐出口先に取付ける場合は、T字管またはY字管を使用し、ダンパーが閉じたときに熱風をバイパスしてください。熱風発生機からの吐出エアをふさぐと火災および熱風発生機の故障の原因になります。



# 取付け方法 (つづき)

熱風発生機の吸入口側に取り付ける場合は、T字管またはY字管を使用しダンパーが閉じたときにエアの供給が遮断されないようにしてください。熱風発生機へのエアの供給を遮断すると火災および熱風発生機の故障の原因になります。



# 使用方法

- ・ダンパーを開く場合は、電源電線の赤-白間に AC200V を給電してください。
- ・ダンパーを閉める場合は、電源電線の赤-黒間に AC200V を給電してください。

回転方向と電線色

ダンパー動作	給電する電線色
開	赤-白
閉	赤-黒



**注意**

電線の赤-黒および赤-白に、同時には給電しないでください。モーター故障の原因になります。

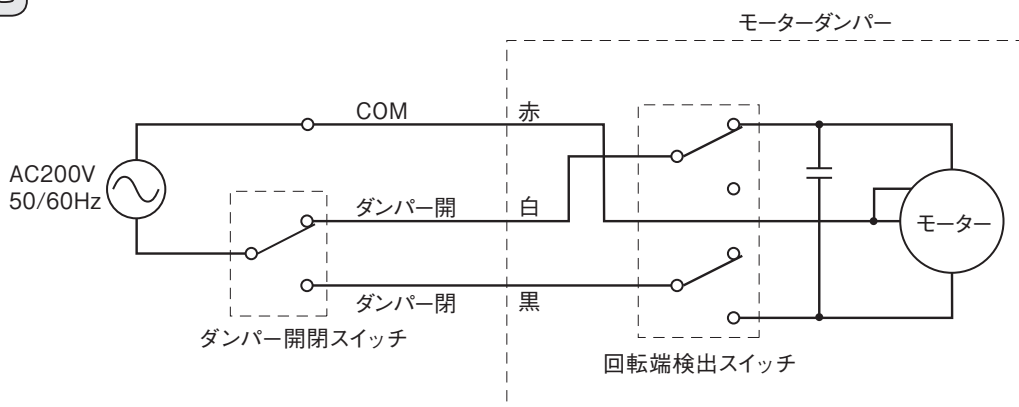


**注意**

配線は圧着端子などを使用し、確実に行ってください。



ダンパーが所定の位置まで回転すると、モーターへの給電はモーターダンパー内の回転端検出スイッチにより自動的に停止されます。



**注意**

ダンパー開閉スイッチは付属していません。お客様にてご用意ください。



**注意**

モーターダンパーを複数台使用する場合は、モーターダンパー1台につき1個のダンパー開閉スイッチをご用意ください。また、ダンパー開閉スイッチには、モーターダンパー以外の負荷を接続しないでください。1個のダンパー開閉スイッチに複数台のダンパーを接続したり、他の負荷を接続すると、ダンパー動作が不安定になり、回転端検出スイッチがチャタリングを起こすことにより、早期故障の原因になります。

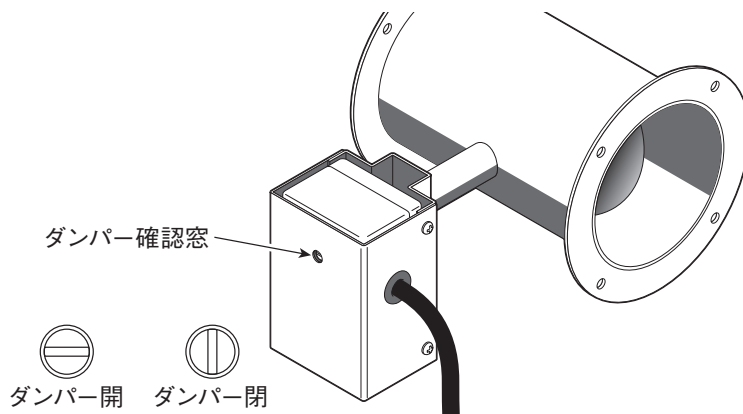


モーター上部のダンパー開閉確認窓から、開閉位置を確認できます。



**注意**

軸端の溝はダンパー開閉確認のためのものです。絶対にマイナスドライバーなどで回さないでください。無理に回すとモーターが破損します。



# アフターサービス

## ●ご不明の点がございましたら

ご使用にあたってご不明な点や、使用中にお気づきの点がございましたら、お買い求めの販売店またはお近くの(株)八光電機 支店・営業所・販売会社までご連絡ください。

## 株式会社 八光電機 支店・営業所・販売会社一覧

### ○株式会社 八光電機 営業本部

本部・東京支店	〒153-0051 東京都目黒区上目黒 1-7-9	TEL (03)3464-8500 FAX (03)3464-8539
仙台支店	〒983-0852 仙台市宮城野区榴岡 3-10-7 サンライン第66ビル1階	TEL (022)257-8501 FAX (022)257-8505
宇都宮支店	〒320-0065 宇都宮市駒生町 1359-42	TEL (028)652-8500 FAX (028)652-5155
大宮支店	〒331-0804 さいたま市北区土呂町 2-10-15 深澤ビル1階	TEL (048)667-8500 FAX (048)667-0008
大阪支店	〒553-0003 大阪市福島区福島 8-16-20 MSビル	TEL (06)6453-9101 FAX (06)6453-5650
福岡支店	〒812-0016 福岡市博多区博多駅南 1-7-28 アバンダント94 1階	TEL (092)411-4045 FAX (092)409-1662
札幌営業所	〒060-0042 札幌市中央区大通西 13-4-104 北晴大通ビル 402	TEL (011)252-7607 FAX (011)252-7639
京都営業所	〒601-8313 京都市南区吉祥院中島町 2-2 新栄ビル 3階	TEL (075)682-8501 FAX (075)682-8504

### ○岡山八光商事株式会社

本社	〒700-0926 岡山市北区西古松西町 5-6 岡山新都市ビル 404	TEL (086)243-3985 FAX (086)243-8514
松山営業所	〒790-0003 松山市三番町 7-13-13 ミツネビル	TEL (089)935-8517 FAX (089)935-8507

### ○長野八光商事株式会社

本社	〒389-0804 長野県千曲市大字戸倉 1693	TEL (026)276-3083 FAX (026)276-5163
金沢営業所	〒920-0024 金沢市西念 3-2-1 金沢篠田ビル	TEL (076)225-8560 FAX (076)225-8573

### ○名古屋八光商事株式会社

本社	〒464-0858 名古屋市千種区千種 1-15-1 ルミナスセンタービル 2階	TEL (052)732-8502 FAX (052)732-8505
静岡営業所	〒422-8064 静岡市駿河区新川 2-1-40	TEL (054)282-4185 FAX (054)282-1500

### ○八光電熱器件(上海)有限公司 [www.hakko-china.com](http://www.hakko-china.com)

上海総公司	201600 上海市松江区俞塘路 512号 3幢 2楼 (天威工業城)	TEL (86)21-57743121 FAX (86)21-57741700
広州分公司	510620 広東省広州市天河区体育東路 122号 羊城国際商貿中心 西棟 25階 A01室	TEL (86)20-28818681

### ○HAKKO (THAILAND) CO., LTD. [heater.hakkothailand.com](http://heater.hakkothailand.com)

9/41 Moo 5, Paholyotin Road, Klong 1, Klong Luang, Patumthani, 12120, Thailand	TEL (66)2-902-2512 FAX (66)2-516-2155
--	---------------------------------------

### ○株式会社 八光電機 生産本部

本社工場	〒389-0806 長野県千曲市大字磯部 1486
ヤシロ工場	〒387-0007 長野県千曲市大字屋代 1221-1