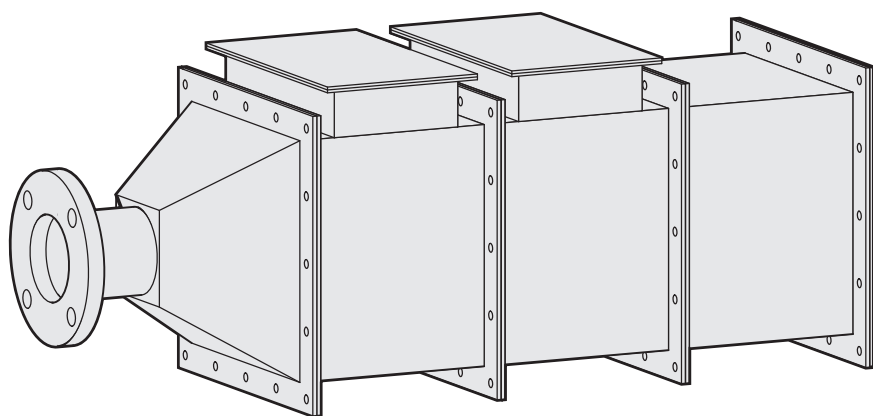


熱風工具 乾燥用ヒーターユニット

JISフランジコンポダクト DBタイプ

取扱説明書

お買いあげいただき、ありがとうございます
「乾燥用ヒーターユニット」を安全にご使用いただくため、お使いになる前にこの「取扱説明書」をお読みください。お読みになった後は、後日お役に立つこともありますので、必ず保管してください。





 株式会社 八光電機



安全にご使用いただくために

お使いになる人や他の人への危害、財産への損害を未然に防止するため、必ずお守りいただくことを、次のように説明しています。









■表示内容を無視して誤った使い方をしたときに生じる危害や損害の程度を、次の表示で区分し、説明しています。

 警告	この表示の欄は、「使用者が死亡または負傷する危険の状態が生じることが想定される」内容です。
 注意	この表示の欄は、「使用者が軽傷を負うか、または物的損害のみが発生する危険の状態が生じることが想定される」内容です。

■お守りいただく内容の種類を、次の絵表示で区分し、説明しています。

	この絵表示は、してはいけない「禁止」内容です。
	この絵表示は、必ず実行していただく「強制」内容です。

警告

- 爆発性ガス・可燃性ガス雰囲気中では絶対に使用しない
火災・爆発事故の原因になります。
絶対使用しないでください。
- 腐食性ガス雰囲気中での使用、および加熱は行わない
守らないと、漏電・感電・故障の原因になります。
- 高湿度雰囲気で使用しない
高湿度雰囲気中で使用すると、漏電・感電の原因になります。
- 分解・改造をしない
火災・感電・火傷の原因になります。
- 連続使用温度以下で使用する
連続使用温度以下で使用してください。
守らないと漏電、感電の原因になります。
- ダクトヒーター内に、紙・布などの可燃物を入れない
可燃物が入ると、火災の原因になります。
- 定格電圧以外の電源では使用しない
表示された電源電圧以外で使用すると、火災・感電・故障の原因になります。
- 粉塵など、ホコリの多い場所では使用しない
ちり、ほこりなどの浮遊物の多い所で使用すると、火災の原因になります。

必ずお守りください

警告

●屋外では使用しない

本機は屋内専用です。屋外（雨が直接かかるような場所）には設置しないでください。漏電・火災・故障の原因になります。



●電源電線は圧着端子を使用して確実に接続する

守らないと、火災・感電・故障の原因になります。



●ヒーターは素手で取扱わない

ヒーターの取扱いは素手で行わないでください。火傷の原因になります。



●必ず送風と併せて使用する

送風を行わないで使用すると、火災・感電・故障の原因になります。



●配線は各回路ごと、個別に配線する

ヒーターの配線は、各回路ごとに別配線としてください。守らないと、火災・感電・火傷の原因になります。



●アースを必ず取り付ける

組み込み機器に、必ずアース端子を取付け、アースを接続してから使用してください。守らないと、漏電・感電の原因になります。



注意

●次のような時は使用しない 火災・故障の原因になります

- ・ヒーターに可燃物が触れる恐れのある場合
- ・ヒーター表面に異物が付着している場合
- ・ヒーター端子部に水がかかる場合



●長期間保管する場合、1年未満にしてください

常温・常湿雰囲気ではカバーを設けて保管してください。守らないと、感電・漏電の原因になります。



長期間保管後使用する場合は、ヒーター回路の絶縁抵抗を測定してください。DC500Vメガーにて10MΩ以上あることを確認してください。

●ヒーターの交換は電源を切ってから行う

ヒーターユニットを交換する時は、電源を切って常温になってから行ってください。守らないと火傷の原因になります。



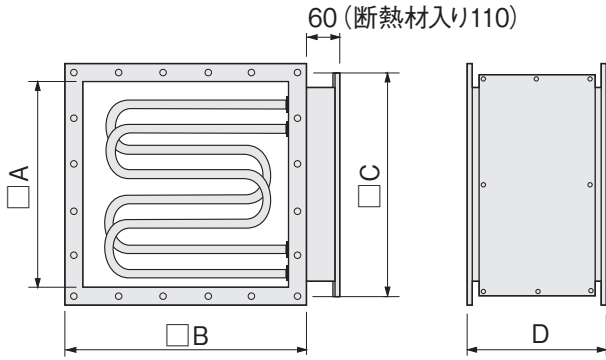
●端子部分には水をかけない

端子部分に水がかかり、そのまま使用すると、感電・漏電の原因になります。



1. 主な仕様

■ヒーター部



取付穴径：φ9

- 鉄ダクト、鉄ヒーター**
 連続使用温度：250℃以下(180℃以上は断熱材入り)
 風速：1m/秒以上
- 鉄ダクト、ステンレスヒーター**
 連続使用温度：250℃以下(180℃以上は断熱材入り)
 風速：0.5m/秒以上
- ステンレスダクト、ステンレスヒーター**
 連続使用温度：250℃以下(180℃以上は断熱材入り)
 風速：0.5m/秒以上

●三相 200 V用

鉄ダクト、鉄ヒーター		鉄ダクト、ステンレスヒーター		ステンレスダクト、ステンレスヒーター		呼びサイズ	容量 (kW)	回路数	寸法 (mm)				ヒーター		1回路*あたりの電線サイズ
型番	商品コード	型番	商品コード	型番	商品コード				A	B	C	D	径	本数	
DBF2510	00873010	DBM2510	00873110	DBS2510	00873210	250	3kW	3kW × 1	250	310	P70×4 =280	180	φ10	3本	3.5mm ²
DBF2520	00873020	DBM2520	00873120	DBS2520	00873220		285	6本							
DBF3010	00873030	DBM3010	00873130	DBS3010	00873230	300	4.5kW	4.5kW × 1	300	360	P82.5×4 =330	180	φ12	3本	3.5mm ²
DBF3020	00873040	DBM3020	00873140	DBS3020	00873240		285	6本							
DBF4010	00873050	DBM4010	00873150	DBS4010	00873250	400	7.5kW	7.5kW × 1	400	460	P86×5 =430	190	φ12	3本	5.5mm ²
DBF4020	00873060	DBM4020	00873160	DBS4020	00873260		310	6本							

●三相 220 V用

鉄ダクト、鉄ヒーター		鉄ダクト、ステンレスヒーター		ステンレスダクト、ステンレスヒーター		呼びサイズ	容量 (kW)	回路数	寸法 (mm)				ヒーター		1回路*あたりの電線サイズ
型番	商品コード	型番	商品コード	型番	商品コード				A	B	C	D	径	本数	
DBF2512	00873013	DBM2512	00873113	DBS2512	00873213	250	3kW	3kW × 1	250	310	P70×4 =280	180	φ10	3本	3.5mm ²
DBF2522	00873023	DBM2522	00873123	DBS2522	00873223		285	6本							
DBF3012	00873033	DBM3012	00873133	DBS3012	00873233	300	4.5kW	4.5kW × 1	300	360	P82.5×4 =330	180	φ12	3本	3.5mm ²
DBF3022	00873043	DBM3022	00873143	DBS3022	00873243		285	6本							
DBF4012	00873053	DBM4012	00873153	DBS4012	00873253	400	7.5kW	7.5kW × 1	400	460	P86×5 =430	190	φ12	3本	5.5mm ²
DBF4022	00873063	DBM4022	00873163	DBS4022	00873263		310	6本							

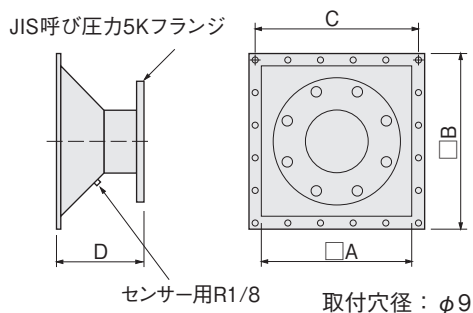
*：2回路以上のものは各回路ごと個別に配線して電線口から引出してください。
 ヒーター給電端子へ配線を集約し1回路で引出した場合、給電端子または電線の許容電流値を超えて焼損する恐れがあります。

●三相 380 V用

鉄ダクト、鉄ヒーター		鉄ダクト、ステンレスヒーター		ステンレスダクト、ステンレスヒーター		呼びサイズ	容量	回路数	寸法 (mm)				ヒーター		1回路*あたりの電線サイズ
型番	商品コード	型番	商品コード	型番	商品コード				A	B	C	D	径	本数	
DBF2514	00873017	DBM2514	00873117	DBS2514	00873217	250	3kW	3kW × 1	250	310	P70×4 = 280	180	φ10	3本	2mm ²
DBF2524	00873027	DBM2524	00873127	DBS2524	00873227		6kW	3kW × 2				285		6本	2mm ²
DBF3014	00873037	DBM3014	00873137	DBS3014	00873237	300	4.5kW	4.5kW × 1	300	360	P82.5×4 = 330	180	φ12	3本	2mm ²
DBF3024	00873047	DBM3024	00873147	DBS3024	00873247		9kW	4.5kW × 2				285		6本	2mm ²
DBF4014	00873057	DBM4014	00873157	DBS4014	00873257	400	7.5kW	7.5kW × 1	400	460	P86×5 = 430	190	φ12	3本	3.5mm ²
DBF4024	00873067	DBM4024	00873167	DBS4024	00873267		15kW	7.5kW × 2				310		6本	3.5mm ²

*: 2回路以上のものは各回路ごと個別に配線して電線口から引出してください。
ヒーター給電端子へ配線を集約し1回路で引出した場合、給電端子または電線の許容電流値を超えて焼損する恐れがあります。

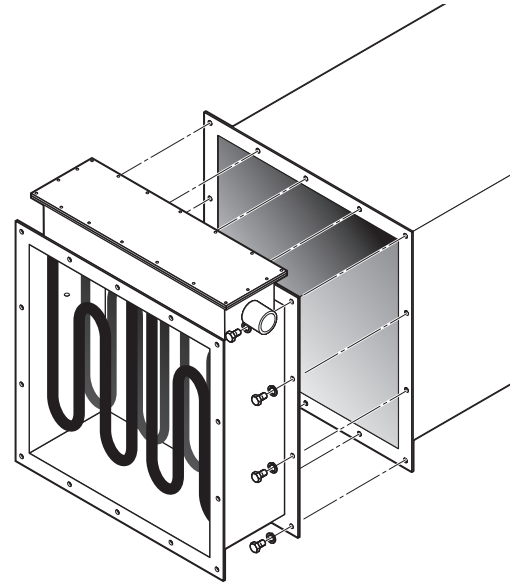
■フランジ部



ステンレス製		鉄製		呼びサイズ	フランジ呼び径	寸法 (mm)			
型番	商品コード	型番	商品コード			A	B	C	D
DFB2508	00874110	DFF2508	00874010	250	80 (80A)	250	310	P70×4 = 280	200
DFB2510	00874120	DFF2510	00874020		100 (100A)				190
DFB2515	00874130	DFF2515	00874030		150 (150A)				180
DFB3015	00874140	DFF3015	00874040	300	150 (150A)	300	360	P82.5×4 = 330	210
DFB3020	00874150	DFF3020	00874050		200 (200A)				190
DFB3025	00874160	DFF3025	00874060		250 (250A)				180
DFB4025	00874170	DFF4025	00874070	400	250 (250A)	400	460	P86×5 = 430	230
DFB4030	00874180	DFF4030	00874080		300 (300A)				210
DFB4035	00874190	DFF4035	00874090		350 (350A)				190

2. 取付けの仕方

- ① 本製品の風の吹き出し側（ファンと反対側）のフランジ部分にあるφ9mmの取付け用の穴を利用して、ボルトなどにより、ダクトのフランジ、または乾燥庫などの壁面などに取付けてください。
- ② 床面に設置する場合は、直接床面に置かず、取付け座などを設けて取付け、本体側面、下面を断熱材で保温してください。
- ③ 取付けに際しては、配線スペースを十分確保してください。



注意

ダクト外面は高温になります。必用に応じて断熱材またはカバーを施してください。但し、端子BOX部分にはカバーなどをしないでください。

3. 配線の仕方

- ① 端子ボックス部の蓋を、取付けねじを緩めてはずしてください。
- ② ヒーターは三相スター（Y）結線です。機種により給電端子位置が異なります。「機種別結線図」を参照の上、正しく接続してください。
- ③ 電線は、端子ボックスの電線口（G1 ソケット）を通して配線してください。
- ④ ヒーター回路は「主な仕様」の回路数欄を参照してください。2回路以上のものは、各回路ごと個別に配線してください。（ヒーター給電端子へ配線を集約し1回路で引出した場合、給電端子または電線の許容電流値を超えて焼損する恐れがあります。）
- ⑤ 電線は「主な仕様」の電線サイズ欄を参照し、適合するサイズの耐熱電線を使用し、耐熱丸形圧着端子を使用して結線してください。
- ⑥ 結線が終了したら、配線を確認し、端子ボックスの蓋を取付けてください。

4. 機種別結線図

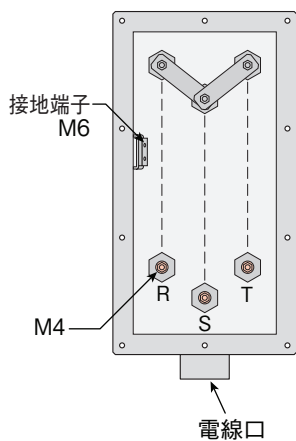
R・S・T は各回路の給電点

----- はヒーター

■ 3kW

(200・220V・380V)

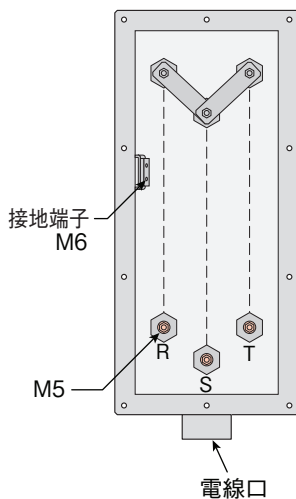
スター結線



■ 4.5kW

(200・220V・380V)

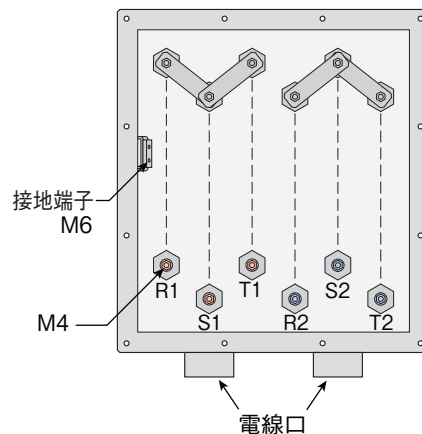
スター結線



■ 6kW

(200・220V・380V)

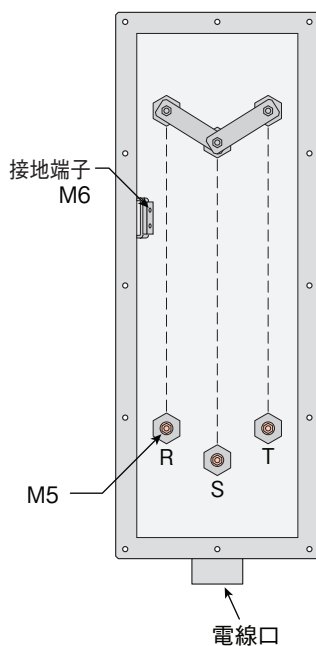
スター結線



■ 7.5kW

(200・220V・380V)

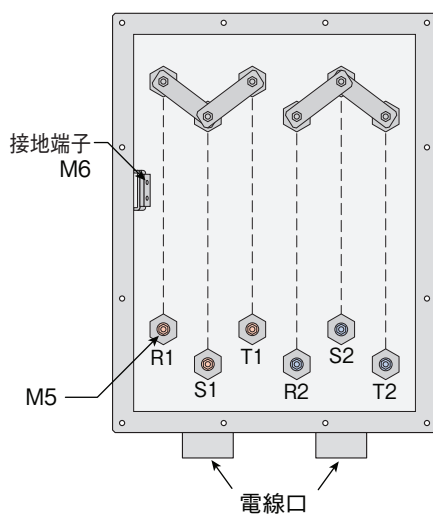
スター結線



■ 9kW

(200・220V・380V)

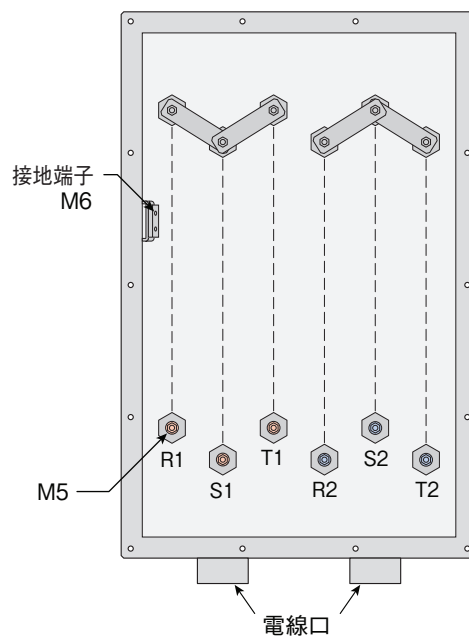
スター結線



■ 15kW

(200・220V・380V)

スター結線



5. インフォメーション



注意

ヒーター容量が10kW以上のものを乾燥用途の設備の熱源として使用する場合、当該設備は労働安全衛生法の「乾燥設備」に該当する可能性があります。該当する場合は次の処置が必要になります。

- ・ 所轄労働基準監督署長へ乾燥設備設置の届け出
- ・ 乾燥設備作業主任者の選定
- ・ 年1回、定期自主検査の実施、および実施検査内容の記録

詳しくは、各自治体の労働基準監督署にご確認の上、適切にご使用ください。

アフターサービス

●ご不明の点がございましたら

ご使用にあたってご不明な点や、使用中にお気づきの点がございましたら、お買い求めの販売店またはお近くの(株)八光電機 支店・営業所・販売会社までご連絡ください。

株式会社 八光電機 支店・営業所・販売会社一覧

○株式会社八光電機 営業本部

本部・東京支店	〒153-0051 東京都目黒区上目黒1-7-9	TEL(03)3464-8500 FAX(03)3464-8539
仙台支店	〒983-0852 仙台市宮城野区榴岡3-10-7 サンライン第66ビル1階	TEL(022)257-8501 FAX(022)257-8505
宇都宮支店	〒320-0065 宇都宮市駒生町1359-42	TEL(028)652-8500 FAX(028)652-5155
大宮支店	〒331-0804 さいたま市北区土呂町2-10-15 深澤ビル1階	TEL(048)667-8500 FAX(048)667-0008
大阪支店	〒553-0003 大阪市福島区福島8-16-20 MSビル	TEL(06)6453-9101 FAX(06)6453-5650
福岡支店	〒812-0016 福岡市博多区博多駅南1-7-28 アバンダント94 1階	TEL(092)411-4045 FAX(092)409-1662
札幌営業所	〒060-0042 札幌市中央区大通西13-4-104 北晴大通ビル402	TEL(011)252-7607 FAX(011)252-7639
京都営業所	〒601-8313 京都市南区吉祥院中島町2-2 新栄ビル3階	TEL(075)682-8501 FAX(075)682-8504

○岡山八光商事株式会社

本社	〒700-0926 岡山市北区西古松西町5-6 岡山新都市ビル404	TEL(086)243-3985 FAX(086)243-8514
松山営業所	〒790-0003 松山市三番町7-13-13 ミツネビル	TEL(089)935-8517 FAX(089)935-8507

○長野八光商事株式会社

本社	〒389-0804 長野県千曲市大字戸倉1693	TEL(026)276-3083 FAX(026)276-5163
金沢営業所	〒920-0024 金沢市西念3-2-1 金沢篠田ビル	TEL(076)225-8560 FAX(076)225-8573

○名古屋八光商事株式会社

本社	〒464-0858 名古屋市千種区千種1-15-1 ルミナスセンタービル2階	TEL(052)732-8502 FAX(052)732-8505
静岡営業所	〒422-8064 静岡市駿河区新川2-1-40	TEL(054)282-4185 FAX(054)282-1500

○八光電熱器件(上海)有限公司 www.hakko-china.com

上海総公司	201600 上海市松江区俞塘路512号3幢2楼(天威工業城)	TEL(86)21-57743121 FAX(86)21-57741700
広州分公司	510620 広東省広州市天河区体育東路122号 羊城国際商貿中心 西棟25階 A01室	TEL(86)20-28818681

○HAKKO (THAILAND) CO., LTD. heater.hakkothailand.com

9/41 Moo 5, Paholyotin Road, Klong 1, Klong Luang, Patumthani, 12120, Thailand	TEL(66)2-902-2512 FAX(66)2-516-2155
--	-------------------------------------

○株式会社八光電機 生産本部

本社工場	〒389-0806 長野県千曲市大字磯部1486
ヤシロ工場	〒387-0007 長野県千曲市大字屋代1221-1