

八光熱風発生機

# HAP4000 シリーズ

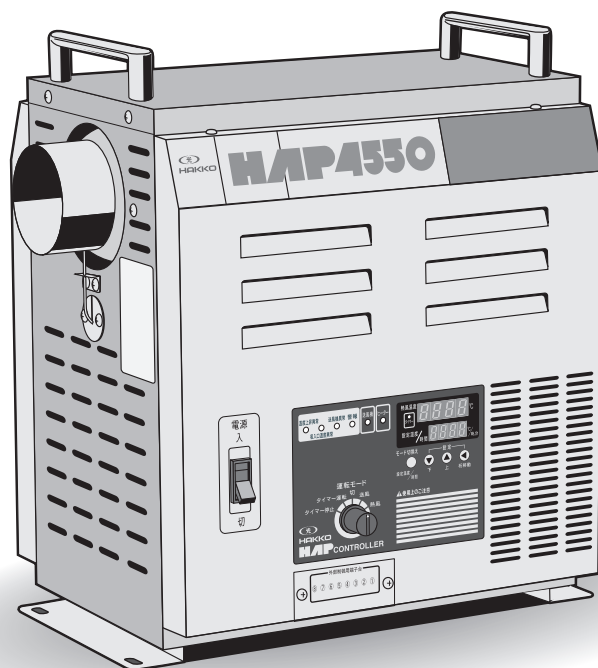
(コントローラー付き)

## 取扱説明書

お買いあげいただき、ありがとうございます  
お使いになる前に、この「取扱説明書」をお読みください。お読みになった後は、後日お役に立つこともありますので、必ず保管してください。

商品が届きましたら、次の事項を確認してください

- ・ご注文の商品と違いがないか、銘板を確認してください。
- ・輸送中の事故などで、破損・変形がないか確認してください。
- ・ボルトやナットなどに緩みがないか確認してください。



 株式会社八光電機

# 目次

○ まえがき	2
○ 重要安全情報	2
○ 安全上のご注意	3
○ 概 要	
主な仕様	5
外形寸法	6
各部の名称	6
操作パネル	7
○ 据 付	
設置場所	8
設 置	
本 体	8
接続管	9
風量調整	10
電気配線	11
○ 温度設定部	
各部の名称と働き	12
制御温度設定方法	12
タイマー設定方法	13
オートチューニング	13
PIDパラメーター設定方法	14
その他の表示	14
○ 運転方法	
送風運転・熱風運転	15
タイマー運転	15
タイマー停止	15
停 止	15
○ 外部制御	
外部制御用端子台結線図	16
外部制御運転方法	16
○ 異常発生時の動作	17
○ メンテナンス	
日常点検と整備	17
○ トラブル対策	
異常とその処置	18
○ 資 料	19
○ オプション	20
○ アフターサービス	裏表紙

# まえがき

本書は、八光熱風発生機「HAP4000 シリーズ」の設置、操作、点検および整備の方法について説明しています。「HAP4000 シリーズ」を操作する前に、本書をよく読んで、十分に理解してから正しくお使いください。

本書は、わからないことがあったときにいつでも読むことができるように、製品の近くに必ず保管してください。また本書が紛失・汚損などによって読めなくなったときは当社にご連絡ください。

## 重要安全情報

---

八光熱風発生機「HAP4000 シリーズ」の取扱いに当たっては、本書をよく読んで理解し、本書の指示に従ってください。

八光熱風発生機「HAP4000 シリーズ」は、高温の熱風を発生させるために、火傷の恐れのある高温部、巻き込みの恐れのある作動部、感電の恐れのある高電圧部を含んでいます。これらは適切な方法により取扱われない場合、死傷事故や火災などの被害を引き起こす可能性があります。

当社にとって、潜在的なあらゆる危険性をすべて予想することは、大変困難なことです。本書には知りうる限りの危険性を記載してあります。本書に記載した警告や指示を守ることにより、安全はより確実なものとなります。

危険性に関する警告は、次の3段階に区分して表示し、製品本体に貼り付けた警告ラベル、および本書により提供してあります。



指示に従わなかった場合に、死亡または重傷を負うことになるものを示します。



指示に従わなかった場合に、死亡または重傷を負う恐れがあるものを示します。



指示に従わなかった場合に、負傷または物的損害を生じる恐れがあるものを示します。

なお、八光熱風発生機「HAP4000 シリーズ」を当社に相談なく改造したり、本書に説明のない修理を行うことは安全に関して、重大な影響をおよぼす恐れがあります。絶対に勝手な改造や修理を行わないでください。

## 危険

### ●爆発性ガス、可燃性ガスの加熱 およびこれらガス雰囲気中では使用しない

本装置は防爆の仕様ではありません。爆発性ガス、可燃性ガスの加熱、およびこれらガス雰囲気中では絶対に使用しないでください。火災・爆発事故の原因になります。



## 警告

### ●絶対に分解・改造をしない

絶対に、分解・改造をしないでください。また、側面カバーをはずさないでください。火災・感電・故障の原因になります。



### ●高温部には素手で触らない

運転中の吐出口周辺、および装置上面は、高温になります。絶対に素手で触らないでください。火傷の原因になります。



### ●運転中は端子台カバーをはずさない

端子台カバーをはずした状態で、運転や操作を行わないでください。火災・感電・火傷の原因になります。



### ●吸入口・吐出口をふさがない

運転中、吸入口および吐出口を密閉しないでください。火災・故障の原因になります。



### ●本体に水をかけない

ショートや感電・故障の原因になります。



### ●濡れた手で操作しない

濡れた手で操作すると、感電の原因になります。



### ●粉塵、糸くずなどの多発環境では 使用しない

糸くずが吸入口で詰まったり、熱風発生機内で加熱され、火災・故障の原因になります。



### ●粉体移送ラインに熱風を送り込む使用 では、吐出口に必ず逆止弁を設ける

粉末が吐出口より逆流した場合、火災・爆発の原因になります。



## 警告

### ● ヒーター端子部には触れない

運転中、ヒーター端子部および電源部分には触れないでください。感電・火傷の原因になります。



### ● 吸入口・吐出口に手や物を入れない

火傷・ケガ・故障の原因になります。



## 注意

### ● 吐出口付近に燃えやすいものを置かない

火災の原因になります。



### ● 吸入口付近に燃えやすいものを置かない

万一吸い込まれると、火災・故障の原因になります。



### ● 屋外で使用しない

本機は屋内専用です。風雨の当たる屋外では使用しないでください。感電・故障の原因になります。



### ● 腐食性ガス、および湿気の高い空気は加熱しない

感電・故障の原因になります。



### ● 電源電圧を守る

表示された電源電圧以外で使用しないでください。火災・感電・故障の原因になります。



### ● 吸入空気温度は 150℃以下

循環方式で使用する場合、吸入空気温度は 150℃以下にしてください。それより高温にすると、火災・故障の原因になります。



### ● 温度設定範囲を守る

各機種 of 吐出口気体温度範囲を守ってご使用ください。それより高い温度に設定すると、火災・故障の原因になります。



### ● アースを必ず接地する

アースを必ず接地して使用してください。漏電・感電の原因になります。



# 概 要

## 《主な仕様》 .....

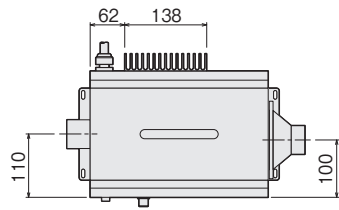
型番	HAP4020	HAP4030	HAP4530	HAP4550
商品コード	00700510	00700520	00700530	00700540
電源	単相 200V	単相 200V	3相 200V	3相 200V
発熱部仕様	ヒーター形式	シーズヒーター		
	容量	2kW	3kW	3kW
送風機仕様	モーター形式	コンデンサー誘導電動機		
	消費電力(50/60Hz)	53 / 50 W		62 / 74 W
吐出口気体温度範囲*1	常温～ 450℃		常温～ 350℃	
温度設定器	電子式デジタル表示			
温度制御方式	PID 制御方式 (SSR 駆動)			
温度センサー	K タイプ熱電対			
運転モード	停止、送風運転、熱風運転、タイマー運転、タイマー停止			
タイマー設定範囲	00 時間 00 分～ 99 時間 59 分			
風量 (50/60Hz)	1.2 / 1.5 m <sup>3</sup> /min (吸入口管装着時)		2.3 / 2.6 m <sup>3</sup> /min (吸入口管装着時)	
	2.0 / 2.4 m <sup>3</sup> /min (吸入口管未装着時)		2.7 / 3.1 m <sup>3</sup> /min (吸入口管未装着時)	
最大静圧 (50/60Hz)	0.18 / 0.26 kPa		0.30 / 0.43 kPa	
最大風量時騒音	59 / 63 dB		65 / 69 dB	
風量調整方式	風量調整板により、吸入量を調整			
吸入口径	φ 50 mm パイプ (吸入口管装着時)		φ 75 mm パイプ (吸入口管装着時)	
	φ 100 mm 穴 (吸入口管未装着時)		φ 125 mm 穴 (吸入口管未装着時)	
吐出口径	φ 50 mm パイプ		φ 75 mm パイプ	
吸入気体温度	-10℃ ～ 150℃			
警報機能	温度上昇異常、吸入口温度異常、送風機異常、および警報を検知した場合、ヒーターおよび送風機への通電を停止する。			
外部制御	DC24V 電圧入力により送風運転と熱風運転を制御			
外部出力	運転状態 (送風機運転中、ヒーター運転中、警報) を出力			
電源電線	VCT 3芯 × 3.5mm <sup>2</sup> × 3m		VCT 4芯 × 3.5mm <sup>2</sup> × 3m	
使用環境	温度 0 ～ 40℃ 湿度 80% RH (但し結露しないこと) (P8《設置場所》を参照願います)			
設置姿勢	水 平			
質量	12 kg		16 kg	

\*1：吐出口気体温度は、吸入風量、吸入気体温度、雰囲気温度など、使用環境の影響を受けます。

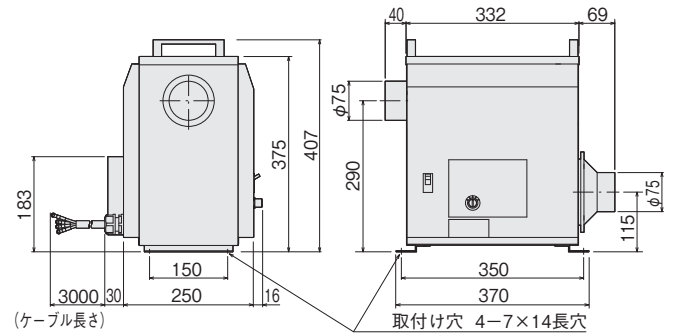
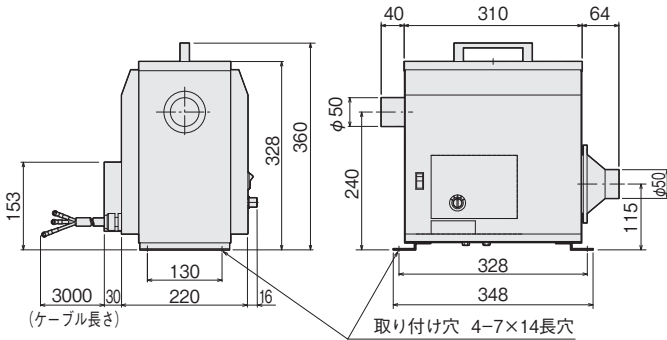
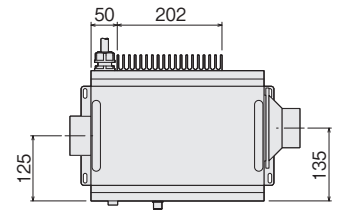
数値は、吐出口管内に組み込まれた温度制御用熱電対で制御可能な気体温度の範囲です。

# 《外形寸法》

HAP4020  
HAP4030



HAP4530  
HAP4550



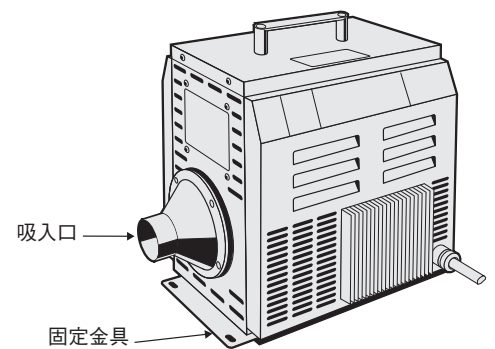
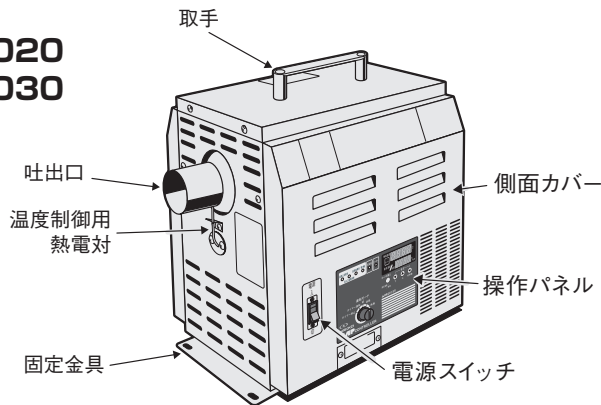
# 《各部の名称》

## 1. 本体

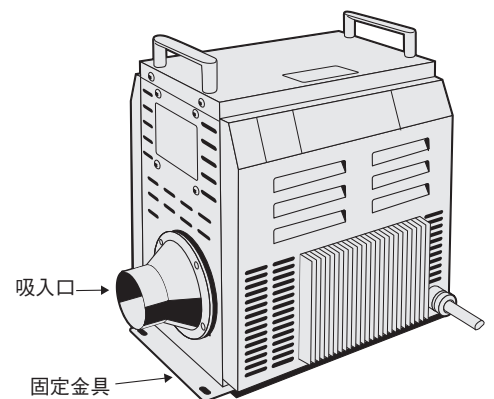
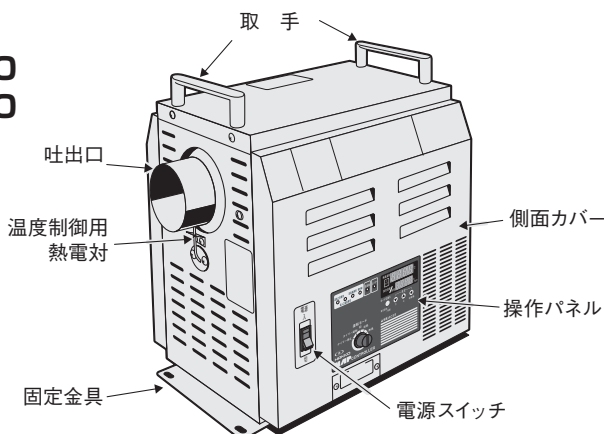
吐出口側外観図

吸入口側外観図

HAP4020  
HAP4030

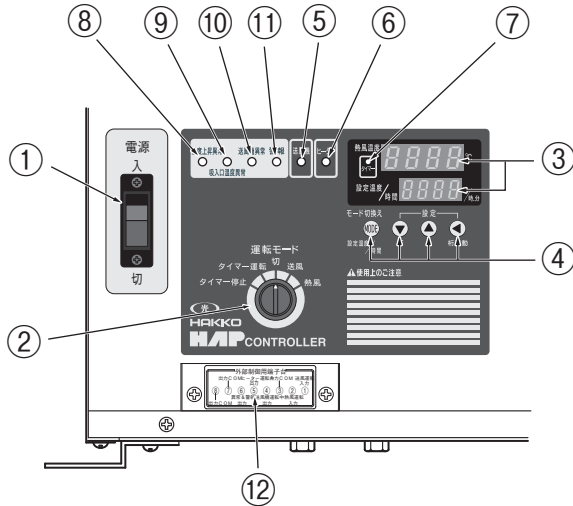


HAP4530  
HAP4550

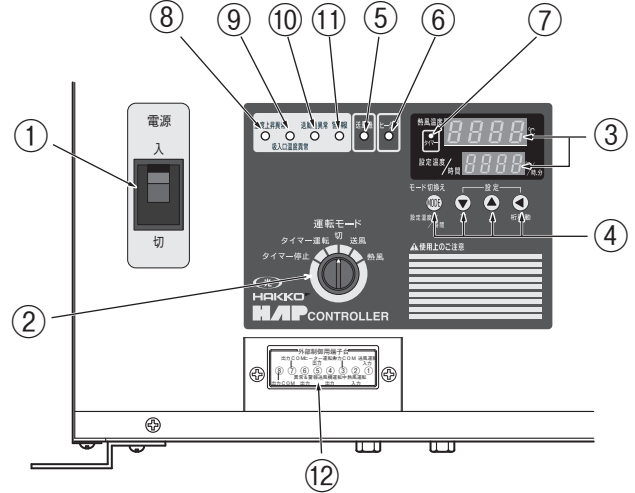


## 《操作パネル》

HAP4020 / HAP4030



HAP4530 / HAP4550



### ① 電源スイッチ

電源の ON・OFF を行います。

### ② 運転モード切り替えスイッチ

運転モードを切り替えて HAP4000 シリーズを操作します。「切 (停止)」「送風 (送風運転)」「熱風 (熱風運転)」「タイマー運転」「タイマー停止」の 5 つのモードがあります。

### ③ 温度設定部表示器

現在温度、設定温度、タイマー設定値などの表示を行います。電源スイッチ「入」で点灯します。

### ④ 温度設定部設定キー

温度設定、タイマー設定、設定モードの切り替えなどを行います。

### ⑤ 送風機ランプ

送風機に通電中に点灯します。

### ⑥ ヒーターランプ

熱風運転中に点灯します。

### ⑦ タイマーランプ

「タイマー運転モード」、および「タイマー停止モード」において、タイマーカウント中に点滅し、タイマーカウントアップで点灯します。

### ⑧ 温度上昇異常ランプ

ヒーターボックス内の温度が高温になり、許容値を超えた場合に点灯します。このランプが点灯すると、送風機およびヒーターへの通電を停止します。

### ⑨ 吸入口温度異常ランプ

吸入空気の温度が高温になり、許容値を超えた場合に点灯します。このランプが点灯すると、送風機およびヒーターへの通電を停止します。

### ⑩ 送風機異常ランプ

送風機のコイルの発熱などによりモーターが高温となり、許容値を超えた場合に点灯します。このランプが点灯すると、送風機およびヒーターへの通電を停止します。

### ⑪ 警報ランプ

設定温度に対して温度調節異常<sup>\*1)</sup>となったとき、または熱電対が断線したときに点灯します。このランプが点灯すると、送風機およびヒーターへの通電を停止します。

### ⑫ 外部制御端子台カバー

外部制御端子台のカバーです。カバーをはずすと装置内部に外部制御端子台が現れます。外部制御端子台は、外部から送風運転および熱風運転を行う信号を入力し、外部へ運転状態を出力する端子台です。

\*1) 温度調節異常

熱風温度 (現在値) が HAP4020 / HAP4030 は 470°C を超えたとき、HAP4530 / HAP4550 は 370°C を超えたときに温度調節異常となります。



## 《設置場所》.....

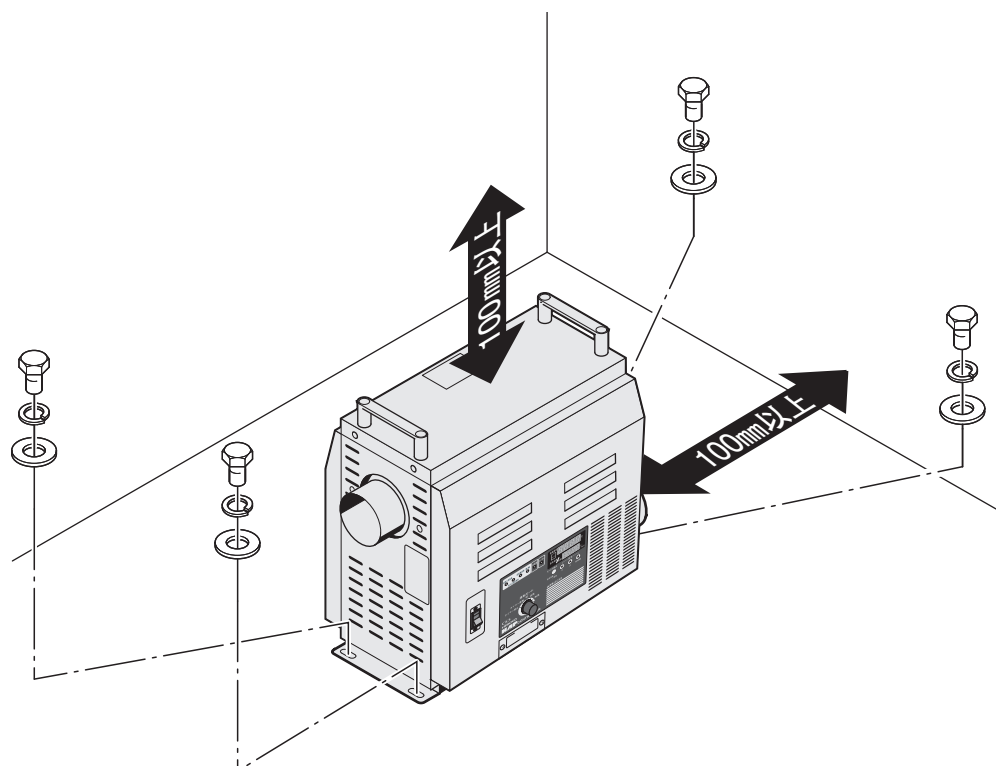
●本装置は屋内仕様です。設置場所の環境は下記の条件を守ってください。

- ① 周囲温度：0～40℃
- ② 相対湿度：80%以下
- ③ 爆発性ガスおよび腐食性ガスにさらされないこと。
- ④ 雨や風が当たらない屋内であること。
- ⑤ 塵埃が少ないこと。
- ⑥ 密閉されないこと。
- ⑦ 吸入口と壁との間隔は 100 mm以上とること。
- ⑧ 装置上面と天井との間隔は 100 mm以上とること。
- ⑨ 平坦で堅く、水平な面に設置すること。

## 《設置》.....

### 1. 本 体

- (1) 水平に設置してください。
- (2) 装置前後の固定金具の取付け穴 4 箇所に対し、M6 のボルト、座金、およびバネ座金で固定してください。  
(固定用ボルト、座金、バネ座金は付属していません)



## 2. 接続管

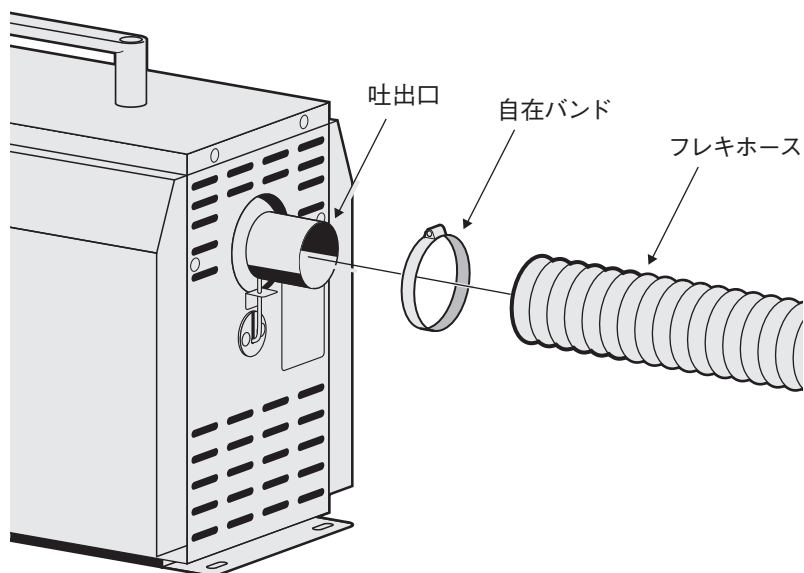
- (1) 吐出口にフレキホースを接続する場合は、ホースを挿入し「自在バンド」で確実に締め付けてください。

### ⚠ 注意

ご使用になる熱風温度に対応した材質のフレキホースをご使用ください。火災の原因になります。

### ⚠ 注意

吐出口に無理な力を加えないでください。故障の原因になります。



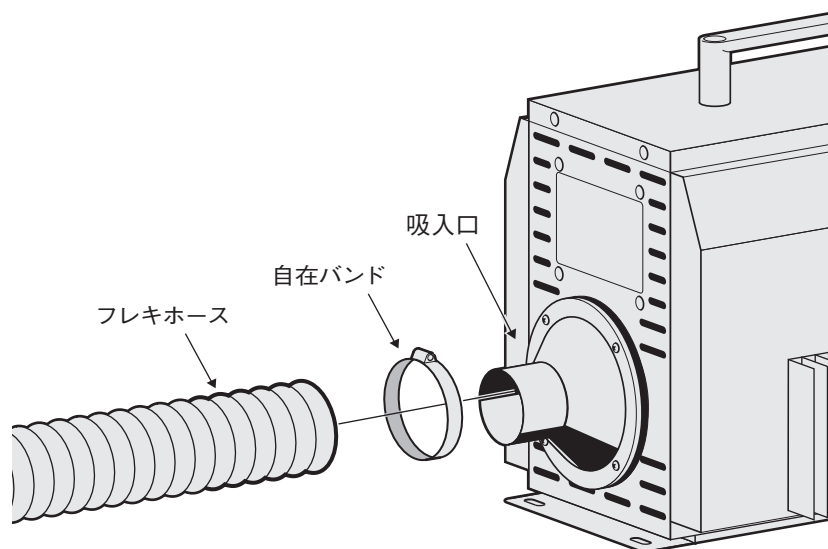
- (2) 循環方式で使用する場合は、吸入口管(出荷時の状態)へホースを挿入し、「自在バンド」で確実に締め付けてください。吸入空気温度は150℃以下にしてください。

### ⚠ 注意

ご使用になる熱風温度に対応した材質のフレキホースをご使用ください。火災の原因になります。

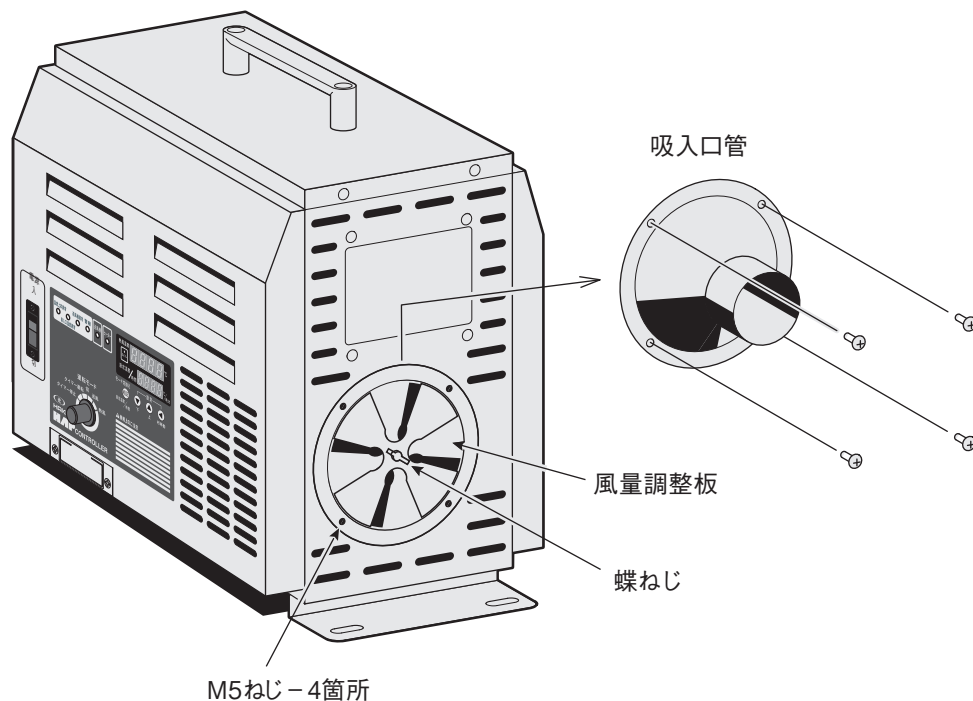
### ⚠ 注意

吸入口に無理な力を加えないでください。故障の原因になります。



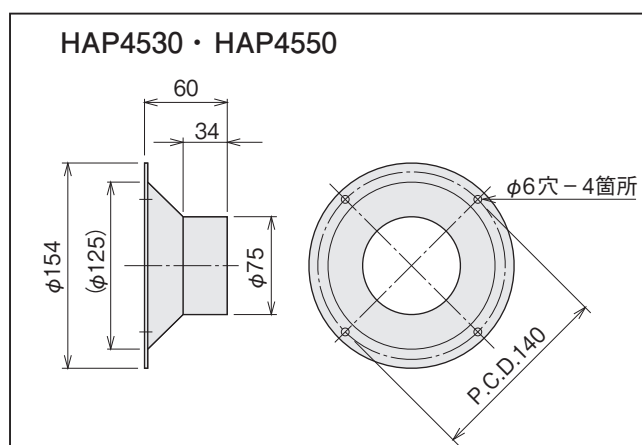
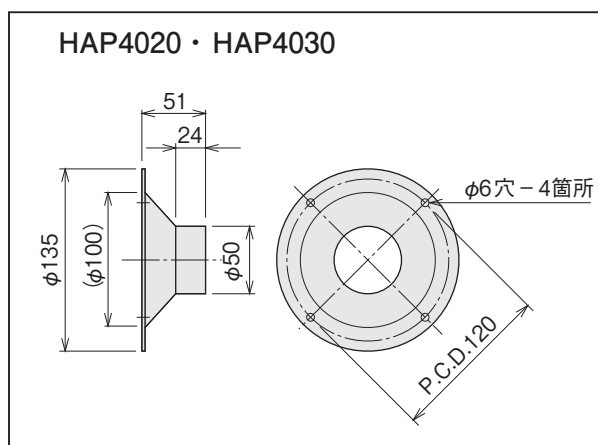
### 3. 風量調整

- ① 吸入口管を取りはずします。(止めねじサイズ M5 - 4 個)  
吸入口に蝶ねじと風量調整板が現れます。
- ② 蝶ねじを緩め、風量調整板を回して風量調整を行います。調整後は、風量調整板が緩まないように蝶ねじを確実に締めてください。



- ③ 必要に応じて吸入口管を取り付けてください。  
(吸入口管を取りはずして使用すると、吸入口管を取り付けた場合と比較して風量が増加します。  
循環で使用する場合は、吸入口管を取り付けてください。)

#### ■ 吸入口管寸法 .....

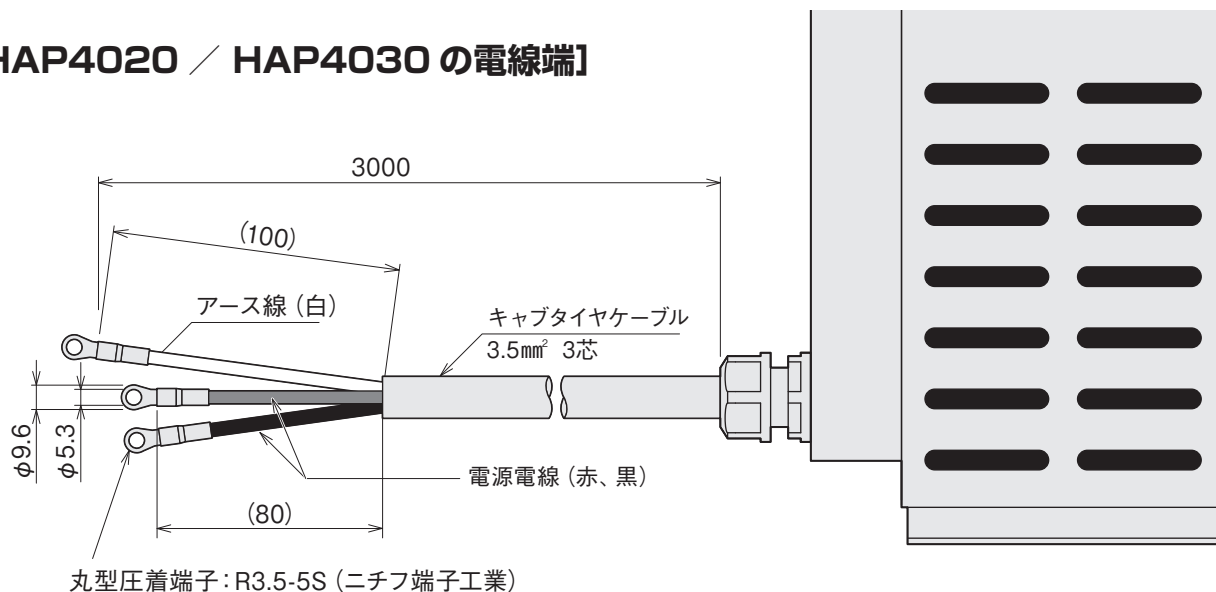


## 《電気配線》

電源コードをお客様の設備ブレーカーに結線します。

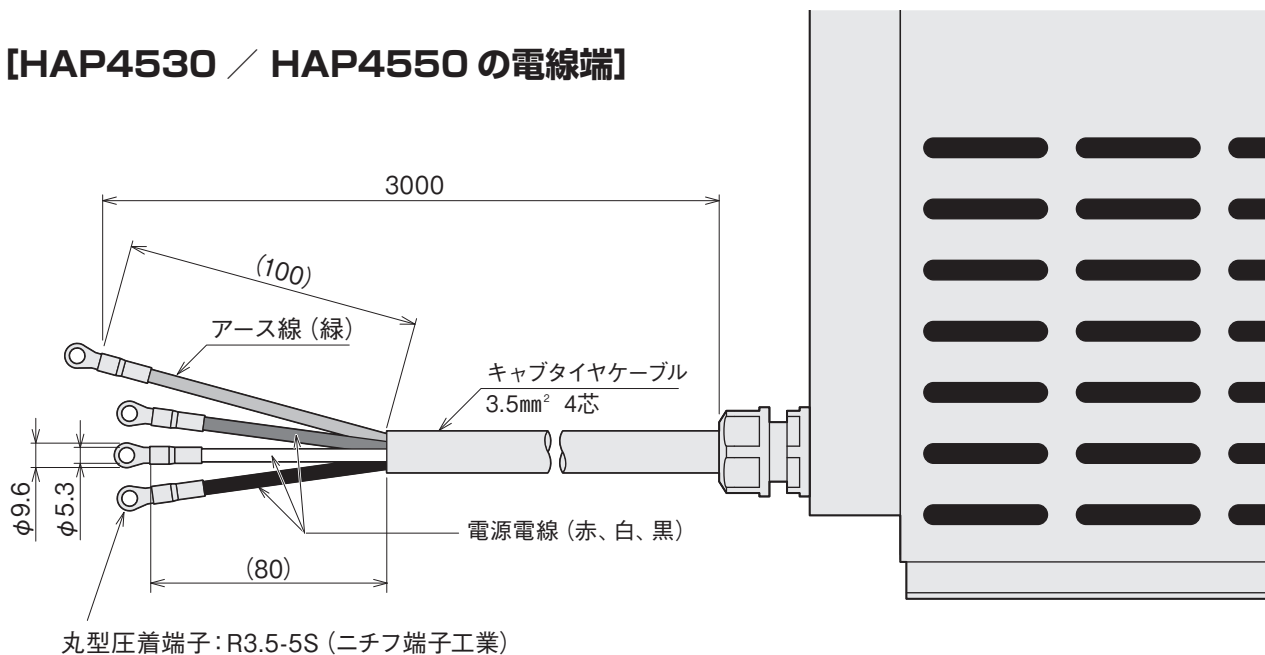
HAP4020 / HAP4030 は電源電線の R 端子 (電線: 赤) と T 端子 (電線: 黒) をブレーカーに結線してください。また、アース端子 (電線: 白) を必ず接地してください。

### [HAP4020 / HAP4030 の電線端]



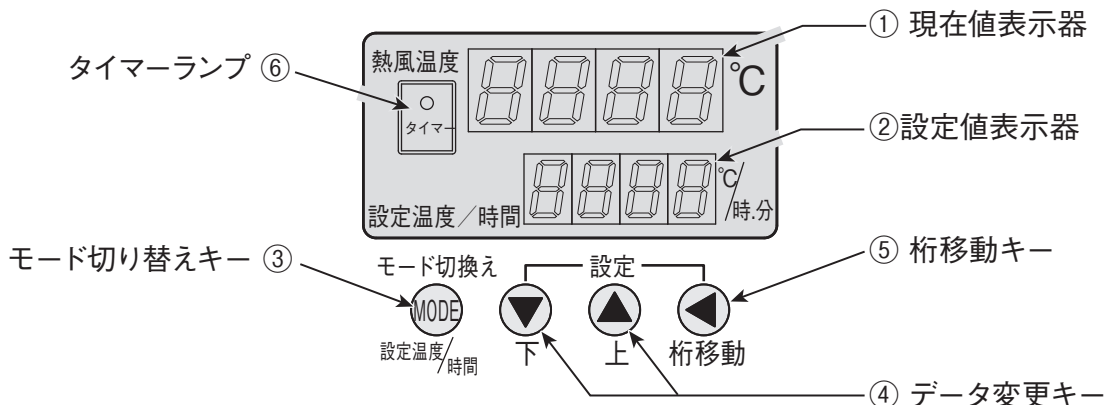
HAP4530 / HAP4550 は電源電線の R 端子 (電線: 赤)、S 端子 (電線: 白)、および T 端子 (電線: 黒) をブレーカーに結線してください。また、アース端子 (電線: 緑) を必ず接地してください。

### [HAP4530 / HAP4550 の電線端]



# 温度設定部

## 《各部の名称と働き》



### ① 現在値表示器

- ・ 運転画面で測定値の表示を行います。
- ・ タイマー設定画面、オートチューニング画面、およびパラメータ設定画面の画面コードを表示します。
- ・ 熱電対断線時にエラーコードを表示します。
- ・ 電源スイッチ「入」で点灯します。

### ② 設定値表示器

- ・ 運転画面で温度設定値を表示します。
- ・ タイマー設定画面でタイマーの設定値を表示します。
- ・ オートチューニング画面でオートチューニングのコードを表示します。
- ・ パラメータ設定画面で、PIDパラメータの設定値を表示します。
- ・ 電源スイッチ「入」で点灯します。

### ③ モード切り替えキー

- ・ 運転画面、タイマー設定画面、オートチューニング画面に順次切り替えます。
- ・ 3秒間の長押しで、PIDパラメータ設定画面に切り替えます。

### ④ データ変更キー

- ・ 運転画面で温度設定値の変更を行います。
- ・ タイマー設定画面で、タイマー時間の設定を行います。

### ⑤ 桁移動キー

- ・ 設定する数値の桁移動を行います。
- ・ オートチューニング画面でオートチューニングの開始/停止を行います。

### ⑥ タイマーランプ

- ・ タイマー運転モード、およびタイマー停止モードにおいて、タイマーカウント中に点滅し、タイマーカウントアップで点灯します。

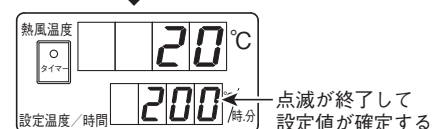
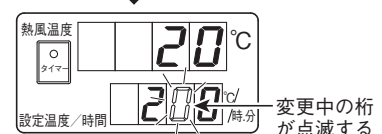
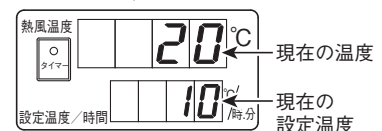
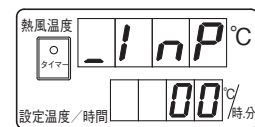
## 《制御温度設定方法》

### 1. 電源スイッチを「入」にする。

- ⇒ 現在値表示器に「\_ | n P」、設定値表示器に「00」が約4秒間表示される。
- ⇒ その後、運転画面が表示されます。

### 2. ▼▲◀キーで設定値表示器の設定値を変更します。

- ① ◀キーを押して桁を移動し、変更する桁を点滅させます。
  - ② ▲キーまたは▼キーを押し、数値を増加または減少させて目標値を設定します。
- ⇒ 約3秒後に点滅が終了し、確定されます。



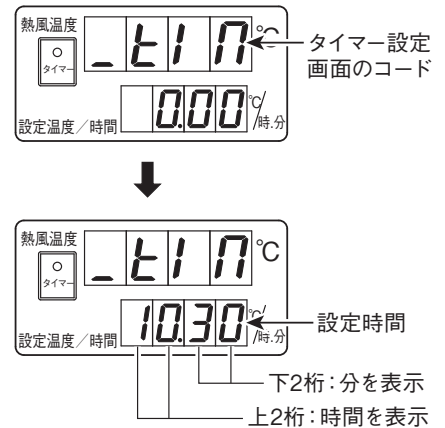
**注意** HAP4020/4030 の設定範囲は 0 ~ 450℃。  
HAP4530/4550 の設定範囲は 0 ~ 350℃です。

**注意** 吸入気体温度よりも低い温度制御はできません。

# 温度設定部 (続き)

## 《タイマー設定方法》

1. 運転画面で **MODE** キーを 1 回押します。  
⇒ 現在値表示器が「**t1n**」に切り替わり、タイマー設定画面に移行します。
2. **▼▲◀▶**キーで設定値表示器の設定値を変更します。上 2 桁が「時間」を表示し、下 2 桁が「分」を表示します。
  - ① **▶**キーを押して桁を移動し、変更する桁を点滅させます。
  - ② **▲**キーまたは**▼**キーを押し、数値を増加または減少させて目標値を設定します。タイマーは 00 時間 00 分～99 時間 59 分の間において、1 分単位で設定可能です。  
⇒ 約 3 秒後に点滅が終了し、確定されます。

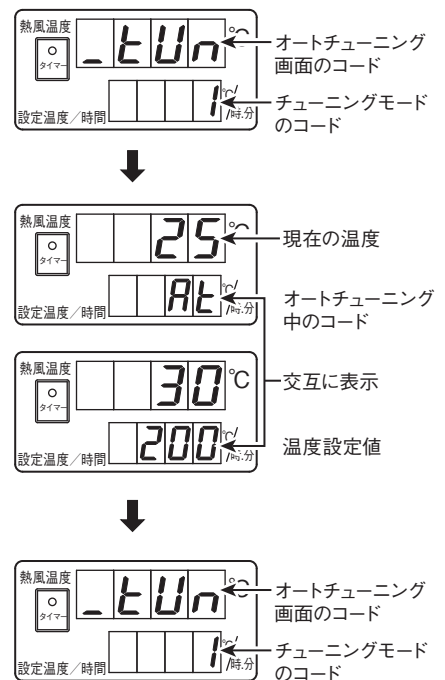


**⚠ 注意** 00 時間 00 分に設定すると、カウントを始めた次の瞬間にカウントアップとなります。

## 《オートチューニング》

使用条件に応じた PID パラメータを自動的に決定する機能です。使用条件により、出荷時の状態で温度制御にふらつきが発生するときに本機能をご使用ください。

1. 運転画面で目標温度を設定します。
2. 熱風運転を行います。運転方法は、15 ページを参照してください。
3. 運転画面で **MODE** キーを 2 回押します。  
⇒ 現在値表示器が「**tUn**」に切り替わり、オートチューニング画面に移行します。
4. オートチューニング画面で **▶**キーを 1 回押します。  
⇒ オートチューニングがスタートします。オートチューニング中は、設定値表示器が「**At**」と温度設定値を交互に表示します。また、現在値表示器は、現在の温度を表示します。
5. オートチューニングを途中で停止したい場合は、オートチューニング中に **▶**キーを 1 回押します。  
⇒ 現在値表示器が「**tUn**」に切り替わりオートチューニングを中断します。この場合、PID パラメータは、変更されません。
6. オートチューニングが終了すると、現在値表示器が「**tUn**」に切り替わります。**MODE** キーを 1 回押して運転画面にしてください。



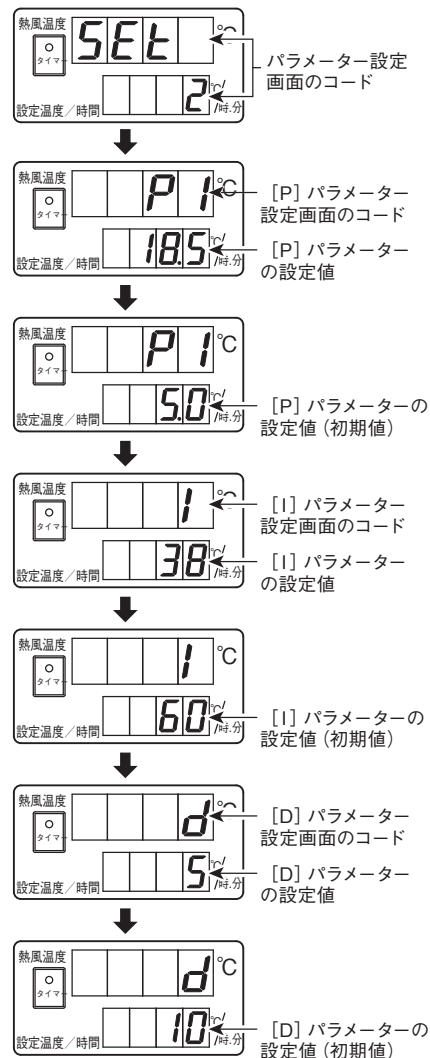
### ⚠ オートチューニングを行う際のご注意

- オートチューニングは、ご使用になる条件で、熱風運転を行いながら実行してください。
- オートチューニング実行中に急激に使用条件を変化させたり、熱風運転を行わないと、オートチューニングエラーが発生します。
- オートチューニングエラーが発生したときは、運転状態をご確認の上、再度実行してください。
- オートチューニングは、終了まで十数分の時間を要することがあります。
- オートチューニング実行中は、オートチューニング停止以外のキー操作は無効になります。
- オートチューニング画面における設定値 (チューニングモードのコード) は必ず「1」にしてご使用ください。「1」以外の数値を設定すると、制御にふらつきが発生する恐れがあります。

# 《PID パラメータ設定方法》

PIDパラメータを任意に設定する機能です。出荷時の設定は、P=5、I=60、D=10です。オートチューニングを行った後、設定を元に戻したいときに本機能をご使用ください。前述の目的以外で本機能をご使用になる必要はございません。

1. 運転画面、またはタイマー設定画面、またはオートチューニング画面で **MODE** キーを3秒間長押しします。  
⇒ 現在値表示器が「SEt」に、設定値表示器が「2」に切り替わり、パラメータ設定画面に移行します。
2. さらに **MODE** キーを1回押しします。  
⇒ 現在値表示器が「P1」に切り替わり、Pパラメータの設定画面に移行します。
3. **▼ ▲ ◀** キーで設定値表示器の設定値を変更します。
4. Pパラメータ設定画面で **MODE** キーを1回押しします。  
⇒ 現在値表示器が「1」に切り替わり、Iパラメータ設定画面に移行します。
5. **▼ ▲ ◀** キーで設定値表示器の設定値を変更します。
6. パラメータ設定画面で **MODE** キーを1回押しします。  
⇒ 現在値表示器が「d」に切り替わり、Dパラメータ設定画面に移行します。
7. **▼ ▲ ◀** キーで設定値表示器の設定値を変更します。
8. PIDパラメータの設定が完了したら、**MODE** キーを3秒間長押しします。  
⇒ 運転画面に戻ります。



**⚠ 注意** PIDパラメータは、オートチューニングで設定された値、または本書に記載されている初期値以外の数値を設定しないでください。それ以外の値を設定すると、温度制御にふらつきを生じることがあります。

# 《その他の表示》

熱電対が断線した場合に表示されます。

オートチューニングエラーが発生した場合に表示されます。

温度調節器(基板)が故障した場合に表示されます。

# 運転方法



**注意**

運転を始める前に、お客様の設備電源が、制御する熱風発生機の仕様に対応しているかご確認ください。また、配線に間違いがないか再度ご確認ください。

## 《送風運転・熱風運転》 .....

1. 電源スイッチを「入」にする。 ⇨ 温度設定部表示器が点灯します。
2. 運転モード切り替えスイッチを「送風」に切り替える。 ⇨ 送風機ランプが点灯し、送風機が回転します。
3. 運転モード切り替えスイッチを「熱風」に切り替える。 ⇨ ヒーターランプが点灯し、ヒーターに通電されます。
4. 熱風の設定温度を変更する場合は、12 ページを参照して温度設定を行ってください。

## 《タイマー運転》 設定時間経過後、熱風運転が開始されるモードです .....

1. 電源スイッチを「入」にする。 ⇨ 温度設定部表示器が点灯します。
2. 熱風の温度設定を行う。(設定方法は、12 ページを参照してください。)
3. タイマーの時間を設定する。(設定方法は、13 ページを参照してください。)
4. 運転モード切り替えスイッチを「タイマー運転」に切り替える。

⇨ タイマーがスタートして、タイマーランプが点滅します。設定時間が経過した後、送風機ランプとヒーターランプが点灯し、送風機とヒーターに通電が開始されます。設定時間が経過した後はタイマーランプは点灯します。



**注意**

タイマーカウント中に、タイマーの設定値を変更しても、最初に設定されていた値が有効になります。

## 《タイマー停止》 設定時間経過後、自動停止するモードです .....

1. 電源スイッチを「入」にする。 ⇨ 温度設定部表示器が点灯します。
2. 熱風の温度設定を行う。(設定方法は、12 ページを参照してください。)
3. タイマーの時間を設定する。(設定方法は、13 ページを参照してください。)
4. 運転モード切り替えスイッチを「タイマー停止」に切り替える。

⇨ 送風機ランプとヒーターランプが点灯し送風機とヒーターに通電が開始されます。また、タイマーがスタートしてタイマーランプが点滅します。設定時間が経過した後、ヒーターへの通電が遮断され、約2分間送風運転状態となります。ヒーターランプは消灯します。設定時間が経過した後はタイマーランプは点灯します。およそ2分経過後、送風機への通電が遮断され、停止状態となります。送風機ランプは消灯します。



**注意**

タイマーカウント中に、タイマーの設定値を変更しても、最初に設定されていた値が有効になります。

## 《停止》 .....

1. 運転モード切り替えスイッチを「送風」に切り替える。  
⇨ ヒーターへの通電が遮断され、送風運転状態になります。
2. そのまま2～3分送風運転を行い、ヒーターを冷却する。
3. 運転モード切り替えスイッチを「切」に切り替える。  
⇨ 送風機への通電が遮断され、停止状態となります。送風機ランプは消灯します。
4. 電源スイッチを「切」にする。



**注意**

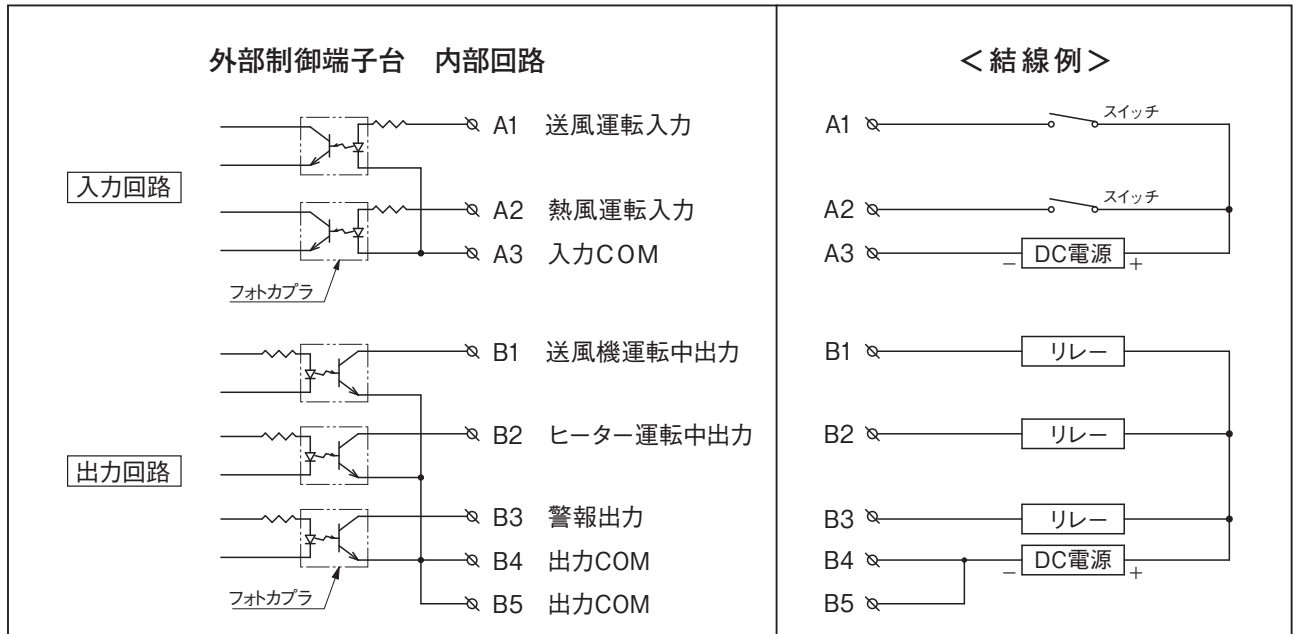
熱風運転から送風運転なしで停止しても安全は確保されますが、装置の寿命安定のため、必ず行ってください。



# 外部制御

本コントローラーの外部制御端子台へ入力を行うことにより、外部から送風運転および熱風運転を行うことが可能です。外部制御用端子台から、運転状態を外部へ出力します。外部制御を行う場合は、下の外部制御用端子台結線図を参照して結線してください。

## 《外部制御用端子台結線図》



- ・ 端子番号 B1、B2、および B3と、端子番号 B4および B5の間にはリレーなどの負荷を結線し、直接DC電源を入力しないでください。(フォトカプラが短絡しない回路としてください。)
- ・ PLC (シーケンサ) に接続する場合は、リレー、DC電源が不要場合があります。詳しくはPLCの取扱説明書をご覧ください。

- ・ DC電源は、24Vで0.1A以上の出力が可能なものを選定してください。
- ・ 配線にはシールド線を使用してください。
- ・ 端子番号 B1、B2、および B3へ結線するリレーは、コイル定格がDC24V-10mA以下のものを選定してください。
- ・ フォトカプラ定格  
電圧 ……………DC24V  
コレクタ電流 ……10mA以下

## 《外部制御運転方法》

1. 電源ブレーカーを「入」にする。
2. 運転モード切り替えスイッチを「切」にする。
3. 熱風の温度設定を行う。
4. お客様のご用意されたスイッチにより、運転を行ってください。

### 《運転状態出力》

送風機運転中出力 : 送風機に通電中に出力します。

ヒーター運転中出力: 熱風運転中に出力します。

警報出力 : 温度上昇異常、吸入口温度異常、送風機異常および警報(温度調節異常と熱電対断線とコントロール基板故障のOR出力)のいずれかの異常が発生したときに出力します。

### ⚠ 注意

運転モードスイッチは「切」以外に設定しないでください。「切」以外に設定すると、外部運転入力信号は無効になります。

### ⚠ 注意

熱風運転停止の際は、必ず2～3分の送風運転を行った後、停止してください。故障の原因になります。

# 異常発生時の動作

- 温度上昇異常、吸入口温度異常、送風機異常および警報のいずれかが発生したときは、送風機およびヒーターへの通電が停止し、各異常に対応したランプが点灯します。
- 1 度異常が発生すると、異常状態が保持され、異常原因が解除されても再び動き出すことはありません。
- 保持されている異常状態を解除するには、電源を遮断してから、再投入してください。

## ⚠ 注意

接続している熱風発生機の異常原因が解除されなければ、電源を一度遮断して再投入しても、再度異常状態を表示します。

# メンテナンス

## 《日常点検と整備》.....

### 1 運 転 前

- 送風機吸入口に、異物の付着がないことを点検してください。
- 熱風発生機本体と接続管との間に緩みがないか点検してください。
- 吐出口に、異物の付着がないことを点検してください。

### 2 運 転 中

- 送風機から、異音の発生がないか点検してください。
- 異臭の発生がないか点検してください。

### 3 日常のお手入れ

- 本体上部にホコリなどの堆積がある場合には、掃除機などにより除去してください。

## 保管について…

長期間にわたる保管や、運転休止をする場合は、支障無く再使用していただくために、以下の点にご留意ください。

#### (1) 梱包した状態で保管するときは…

- ・ 屋内で温度変化の少ない、乾燥した場所に保管してください。
- ・ 装置を積み重ねての保管はしないでください。

#### (2) 据え付けた状態で保管するときは…

- ・ 装置に水や異物が入らないようにカバーで覆ってください。
- ・ 3ヶ月毎に2～3分程度の運転を行って、送風機ベアリング内のグリスが潤滑するようにしてください。

# トラブル対策

## 《異常とその処置》.....

- 異常が発生した場合は、装置を停止し、必ず電源を遮断してください。装置が冷えてから原因を取り除き、再起動してください。
- 処置を行っても修復しない場合は、お買い求めの販売店または、お近くの(株)八光電機 支店・営業所または販売会社までご連絡ください。

**⚠ 注意**

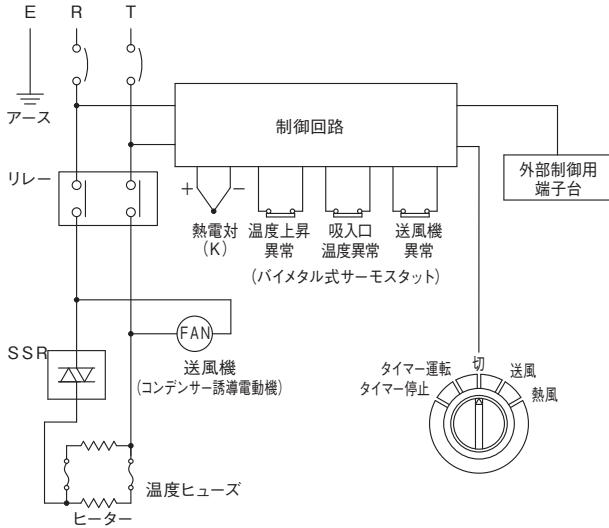
処置を行う場合は、必ず元電源を遮断してから行ってください。

異常内容	原因	処置
送風機から異常な音が出る	吸入口に異物が詰まっている	送風機吸入口を点検する
	風量調節板が緩んでいる	吸入口の風量調節板を点検する
	ベアリングの摩耗	送風機の交換が必要です*1
送風機異常ランプが点灯する	吸入口に異物が詰まっている	送風機吸入口を点検する
	乾燥炉などの排気口が閉まっている	乾燥炉などの排気口を点検する
	配管の抵抗が大きい	配管に圧力損失が大きくなる要素がないか確認する
	送風機の故障	送風機の交換が必要です*1
温度が上がらない	供給電圧が低い	供給電圧を確認する
	設定温度に対して風量が多すぎる	風量を調節する
	ヒーターまたはヒューズが断線している	ヒーターまたはヒューズの交換が必要です*1
温度上昇異常ランプが点灯する	吸入口に異物が詰まっている	吸入口を点検する
	乾燥炉などの排気口が詰まっている	乾燥炉などの排気口を点検する
	配管の抵抗が大きい	配管に圧力損失が大きくなる要素がないか確認する
	SSRの故障	SSRを交換する*1
	他の異常が発生し送風機およびヒーターが停止したため、余熱で点灯した	他の異常原因を取り除く
吸入口温度異常ランプが点灯する	吸入空気の温度が高い	フレッシュエアーを混入するなどして、吸入空気の温度を下げる
	他の異常が発生し送風機およびヒーターが停止したため、余熱で点灯した	他の異常原因を取り除く
警報ランプが点灯する	使用条件にパラメーターが適応していない	新しい使用条件でオートチューニングを行うか、出荷時の数値に戻す
	熱電対の断線	熱電対の交換が必要です*1
	他の異常が発生し送風機およびヒーターが停止したため、余熱で点灯した	他の異常原因を取り除く
250℃以上の温度になると悪臭がする	吸入口に異物が詰まっている	吸入口を点検する
	配管の抵抗が大きい	配管に圧力損失が大きくなる要素がないか確認する
	断熱材のバインダー(接着剤)が焼失する臭い	数日で臭いがなくなります

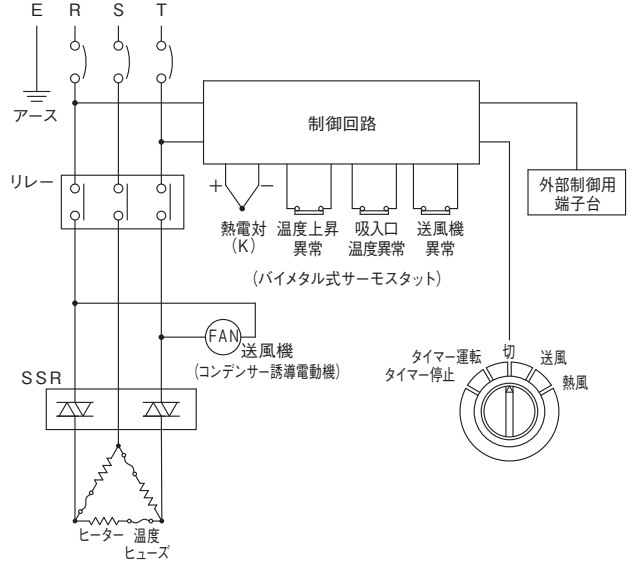
\*1：熱風発生機相談窓口(詳しくは裏表紙)、またはお近くの(株)八光電機 支店・営業所または販売会社までご連絡ください。

## ■ 回路図

### HAP4020 / HAP4030

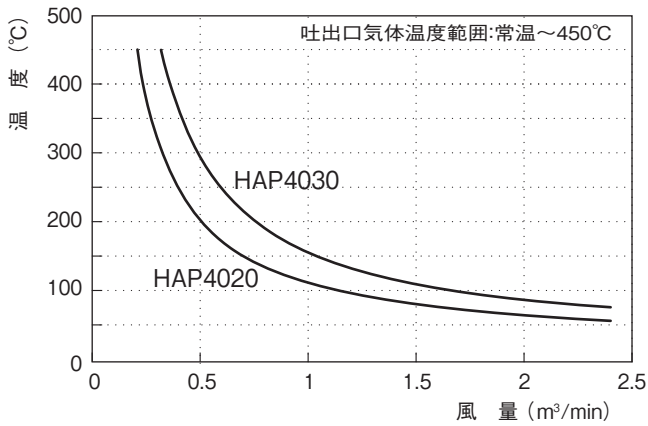


### HAP4530 / HAP4550

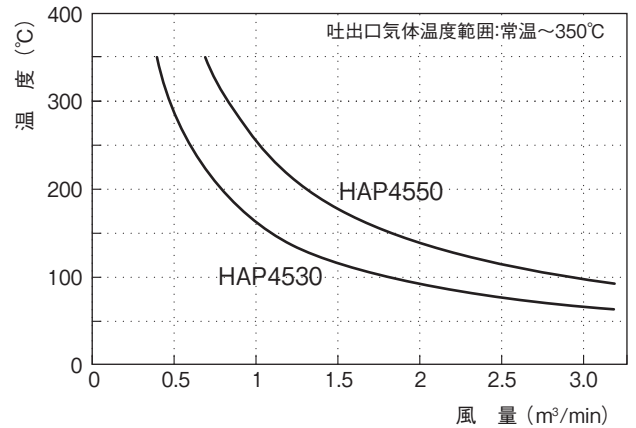


## ■ 熱風温度と風量の関係

#### 〈HAP4020・HAP4030〉

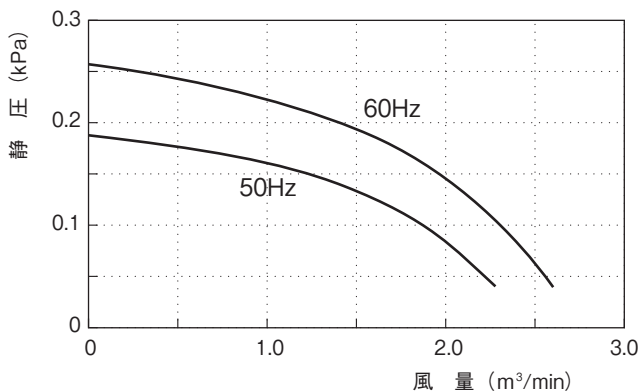


#### 〈HAP4530・HAP4550〉

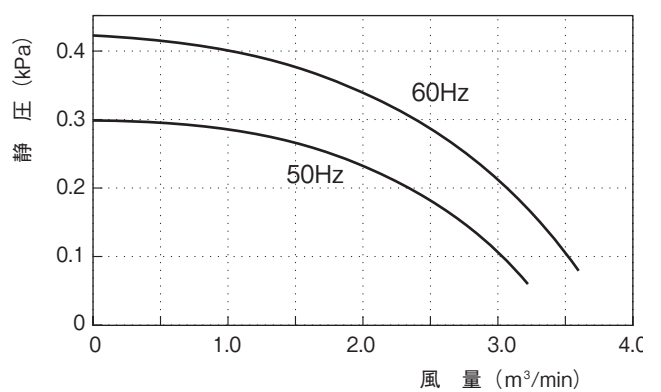


## ■ 圧損と風量の関係 (送風機性能特性)

#### 〈HAP4020・HAP4030〉



#### 〈HAP4530・HAP4550〉



# オプション

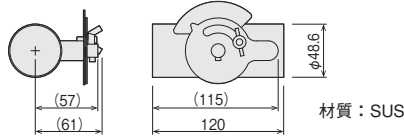
一例を掲載しています。オプション製品の詳細については「八光電機 電熱器総合カタログ」をご覧ください。

**ダンパー** 配管出口や、吸気部の風量調節に使用します。

## HAP4020 / HAP4030 用



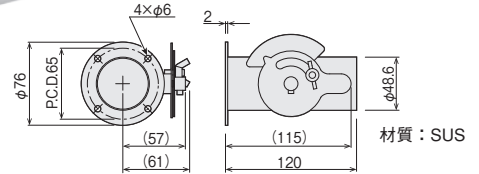
在庫	型番	商品コード
◎	PSD1051	00001055



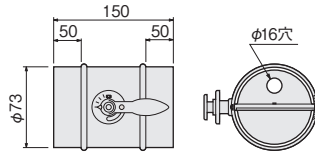
フランジ付



在庫	型番	商品コード
◎	PSD0051	00001056

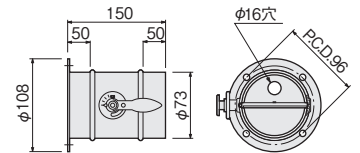


## HAP4530 / HAP4550 用



在庫	型番	商品コード	材質
◎	PPD1075	00950250	鉄+塗装
	PSD1075	00950255	SUS

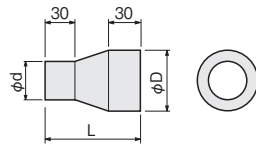
フランジ付



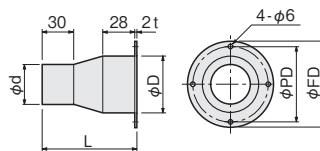
在庫	型番	商品コード	取付け穴	材質
◎	PPD0075	00950210	4×φ6	鉄+塗装
	PSD0075	00950215		SUS

## レジューサー

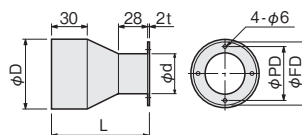
サイズの異なったホースや、部品を接続する場合に使用します。



在庫	型番	商品コード	φD	φd	L	L1	板厚	材質
◎	PSZ2007	00950875	73	48.6	90	30	1.2	SUS
◎	PSZ2008	00950885	98		120			
◎	PSZ7001	00950890	98	73	100	40	1.0	
◎	PSZ7003	00950893	123	98	120			
◎	PSZ7006	00950895	148	123	140			



在庫	型番	商品コード	φD	φd	φFD	φPD	L	L1	HD	板厚	材質
◎	PSZ2117	00950978	73	48.6	108	96	90	30	4×φ6	1.2	SUS
◎	PSZ2118	00950988	98		135	120	120				
◎	PSZ7111	00950780	98	73	108	96	100	40	4×φ9	1.0	
◎	PSZ7113	00950783	123	98	154	140	120				
◎	PSZ7116	00950785	148	123	200	180	140				



在庫	型番	商品コード	φD	φd	φFD	φPD	L	L1	HD	板厚	材質
◎	PSZ2107	00950975	73	48.6	76	65	90	30	4×φ6	1.2	SUS
◎	PSZ2108	00950985	98				120				
◎	PSZ7101	00950788	98	73	108	96	100	40	4×φ6	1.0	
◎	PSZ7103	00950790	123	98	135	120	120				
◎	PSZ7106	00950793	148	123	154	140	140				

◎: **短納期品** 通常2~5営業日で出荷できます(在庫切れの場合もあります)

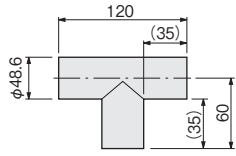
無印: **受注生産品** 納期についてはお問い合わせください

# オプション (続き)

## 接続管

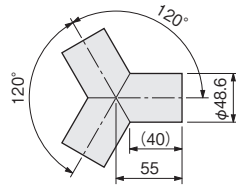
配管のスペースに合わせて各種タイプを選択してご使用ください。

### ● T字管



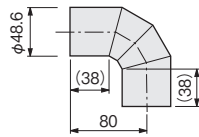
在庫	型番	商品コード	φD	L	L1	板厚	材質
◎	PST0050	00951005	48.6	120	35	1.0	SUS
◎	PST1075	00951050	73	145			
◎	PST1100	00951055	98	190	46	1.2	
◎	PST1125	00951060	123	215			
◎	PST1150	00951065	148	240			

### ● Y字管



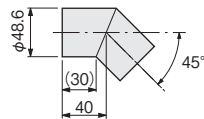
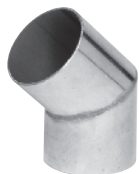
在庫	型番	商品コード	φD	L	L1	板厚	材質
◎	PSY0050	00951105	48.6	55	40	1.0	SUS
◎	PSY1075	00951150	73	65	44		
◎	PSY1100	00951155	98	75	47	1.2	
◎	PSY1125	00951160	123	80	44		
◎	PSY1150	00951165	148	90	47		

### ● 90°エルボ管



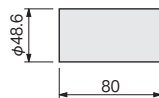
在庫	型番	商品コード	φD	L	L1	板厚	材質
◎	PSL9050	00951205	48.6	80	38	1.0	SUS
◎	PSL0075	00951250	73	92	35		
◎	PSL0100	00951255	98	120	47	1.2	
◎	PSL0125	00951260	123	136	45		
◎	PSL0150	00951265	148	145			

### ● 45°エルボ管



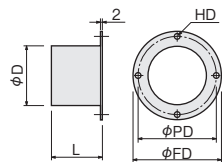
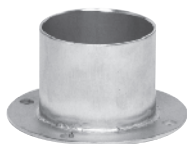
在庫	型番	商品コード	φD	L	L1	板厚	材質
◎	PSL4050	00951305	48.6	40	30	1.0	SUS
◎	PSL5075	00951350	73	50	35		
◎	PSL5100	00951355	98	65	45	1.2	
◎	PSL5125	00951360	123	70			
◎	PSL5150	00951365	148	80	50		

### ● ホースジョイント用ソケット



在庫	型番	商品コード	φD	L	板厚	材質
◎	PSZ0050	00950655	48.6	80	1.5	SUS
◎	PSZ5075	00950660	73	70	1.0	
◎	PSZ5100	00950665	98	90		
◎	PSZ5125	00950670	123			
◎	PSZ5150	00950675	148	100		

### ● ホース固定金具



在庫	型番	商品コード	φD	φFD	φPD	L	HD	板厚	材質
◎	PSZ1050	00950755	48.6	76	65	40	4×φ6	1.5	SUS
◎	PSZ6075	00950760	73	108	96			45	
◎	PSZ6100	00950765	98	135	120	50			
◎	PSZ6125	00950770	123	154	140				
◎	PSZ6150	00950775	148	200	180				

## フレキホース

使用温度により、4種類の中からお選びください。

PAL タイプ	アルミ箔と亜鉛メッキ鋼板	長さ：5m
PAG タイプ	アルミ箔とガラスクロス	長さ：5m
PFA タイプ	ガラスクロスとステンレス鋼板	長さ：5m
PSU タイプ	ステンレス鋼板	長さ：2m

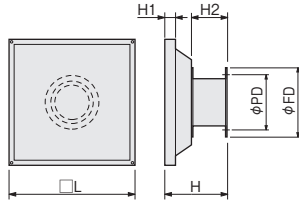
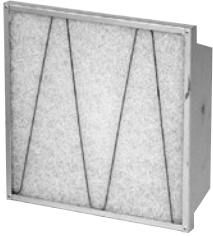
これより長いホースが必要な場合はホースジョイント用ソケットで接続し、延長してください。



在庫	型番	商品コード	サイズ	耐熱温度	内径φ (mm)	外径φ (mm)	ピッチ (mm)	最小曲げR (mm)	重量 (g/m)	耐空気圧力 (kPa)	耐減圧 (kPa)
◎	PAL0050	00950314	φ50	130℃	50.8	54.3	19	60	320	32	17
◎	PAG0050	00950324		180℃		55.3	20		380		
◎	PFA0050	00950334		250℃		53.8	19		360		
◎	PSU0050	00950344		400℃		53.8	19		350		
◎	PAL0075	00950310	φ75	130℃	75.5	79.5	19	80	460	25	15
◎	PAG0075	00950320		180℃		80.5	20		560		
◎	PFA0075	00950330		250℃		79	19		550		
◎	PSU0075	00950340		400℃		79	19		520		

## 吸入口フィルター

吸入部に取付けて使用します。フィルター部は洗浄可能



在庫	型番	商品コード	寸法						適用機種
			L	H	H1	H2	φFD	φPD	
◎	PFF1100	00951450	200	120	20	80	135	120	HAP4020/4030
◎	PFF1125	00951460					154	140	HAP4530/4550

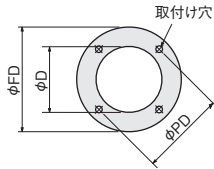
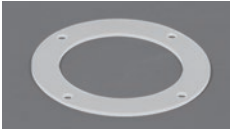
## ガスケット

フランジ部に使用するガスケット。用途に応じて材質をお選びください

PPZタイプ



SPZタイプ



PPZタイプ：ノンアスベストジョイントシート 厚さ1.5mm (耐熱温度：300℃)

SPZタイプ：シリコンゴム 厚さ2mm (耐熱温度：200℃)

PPZタイプ			SPZタイプ			寸法 (mm)			
在庫	型番	商品コード	在庫	型番	商品コード	φD	φFD	φPD	取付穴
◎	PPZ1050	00950551	◎	SPZ1050	00952400	50	76	65	4×φ6
◎	PPZ1075	00950561	◎	SPZ1075	00952410	73	108	96	
◎	PPZ1100	00950571	◎	SPZ1100	00952420	98	135	120	
◎	PPZ1125	00950581	◎	SPZ1125	00952430	123	154	140	4×φ9
◎	PPZ1150	00950591	◎	SPZ1150	00952440	148	200	180	
◎	PPZ1200	00950600	◎	SPZ1200	00952450	198	260	240	

## 自在バンド

ハイトルク自在バンド



●自在バンド

在庫	型番	商品コード	最小～最大 (mm)	適用径 (mm)
◎	PFB0044	00950400	40～82	φ50・75
◎	PFB0064	00950410	64～114	φ75・100
◎	PFB0080	00950420	89～140	φ100・125
◎	PFB0096	00950430	114～165	φ125・150
◎	PFB0175	00950432	170～200	φ175
◎	PFB0200	00950434	190～220	φ200
◎	PFB0250	00950435	230～260	φ250

フレキホースの接続部の固定に使用します。使用するホースのサイズにより、選択してください。

ハイトルク自在バンドは、締付ねじ部がバンド面に全て嵌合するため、高い締付力を保有しています。断熱材付きフレキホースやフレキホースPLSタイプ、PGSタイプなどにご使用ください。

材質：ステンレス

●ハイトルク自在バンド

在庫	型番	商品コード	最小～最大 (mm)	適用径 (mm)
◎	PFB5060	00950470	40～60	φ50
◎	PFB5070	00950478	50～70	φ65
◎	PFB5090	00950471	70～90	φ75
◎	PFB5120	00950472	90～120	φ100
◎	PFB5140	00950473	110～140	φ125
◎	PFB5180	00950474	150～180	φ150
	PFB5200	00950475	170～200	φ175
	PFB5220	00950476	190～220	φ200
	PFB5280	00950477	250～280	φ250

# オプション (続き)

## 配管用断熱材

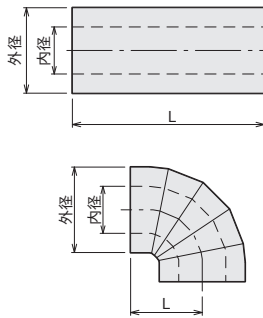
ストレートタイプ



エルボタイプ



- 半割タイプのため、施工性に優れています。
- 外周がアルミガラスクロス貼りですのでアルミテープなどで簡単に施工できます。
- 切断して使用できます。(ストレートタイプ)



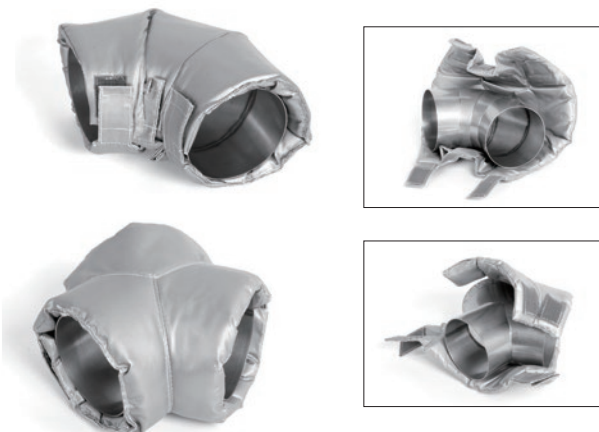
**注意**

- ・150℃以上で使用すると断熱材のバインダーが焼失し、煙や臭いが発生することがあります。初期使用時には換気をしてください。
- ・アルミガラスクロスには仮止め用の両面テープが付いていますが、施工時にはアルミテープ(P24)などで固定してください。

タイプ	在庫	型番	商品コード	呼び径	寸法 (mm)			材質	断熱材厚さ	耐熱温度
					内径	外径	L			
ストレートタイプ	◎	PHJ0040	00952300	40A	49	99	1000	ロックウール (ALGC貼り) JIS A 9504	25 mm	400℃
	◎	PHJ0050	00952310	50A	61	111				
	◎	PHJ0065	00952320	65A	76	126				
	◎	PHJ0080	00952330	80A	89	139				
	◎	PHJ0090	00952335	90A	102	152				
	◎	PHJ0100	00952340	100A	114	164				
	◎	PHJ0125	00952350	125A	140	190				
	◎	PHJ0150	00952360	150A	165	215				
90°エルボタイプ	◎	PHJ1040	00952301	40A	49	89	(85)	グラスウール (ALGC貼り)	20 mm	250℃
	◎	PHJ1050	00952311	50A	61	101	(95)			
	◎	PHJ1065	00952321	65A	76	116	(105)			
	◎	PHJ1080	00952331	80A	89	129	(114)			
	◎	PHJ1100	00952341	100A	114	164	(133)		25 mm	
	◎	PHJ1125	00952351	125A	140	190	(149)			
	◎	PHJ1150	00952361	150A	165	215	(168)			

## 配管用断熱ジャケット

熱風発生機用オプション部品からの放熱を抑える省エネパーツ



- 熱風発生機用オプション部品に巻いて使用する断熱ジャケットです。
- 断熱ジャケットを巻くことでオプション部品表面からの放熱量を抑えることができる省エネ製品です。
- ジャケットの取付けには面ファスナーを使用するため、取付けが簡単です。
- 最高使用温度は200℃です。

在庫	型番	商品コード	適用配管種類	適用機種
◎	PTJ0050	00971005	T字管	PST0050
◎	PTJ0075	00971050		PST1075/6075/7075
◎	PTJ0100	00971055		PST1100/6100/7100
◎	PTJ0125	00971060		PST1125/6125/7125
◎	PTJ0150	00971065		PST1150/6150/7150
◎	PTJ0200	00971000		PST1200/6200/7200
◎	PYJ0050	00971105	Y字管	PSY0050
◎	PYJ0075	00971150		PSY1075
◎	PYJ0100	00971155		PSY1100
◎	PYJ0125	00971160		PSY1125
◎	PYJ0150	00971165		PSY1150
◎	PYJ0200	00971170		PSY1200
◎	PLJ9050	00971205	90°エルボ管	PSL9050
◎	PLJ9075	00971250		PSL0075
◎	PLJ9100	00971255		PSL0100
◎	PLJ9125	00971260		PSL0125
◎	PLJ9150	00971265		PSL0150
◎	PLJ9200	00971270		PSL0200

上記以外の形状についても製作可能です。詳しくはお問い合わせください。



## 断熱材付きフレキホース

アルミタイプ



ステンレスタイプ



断熱材 : グラスウール

長さ : 4m

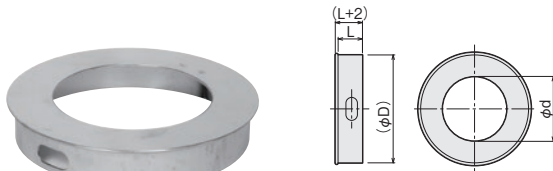
これより長いホースが必要な場合はホースジョイント用ソケットで接続し、延長してください。

タイプ	在庫	型番	商品コード	サイズ	耐熱温度	ホース材質	内径φ (mm)	外径φ (mm)	最小曲げR (mm)	質量 (g/m)	耐空気圧 (kPa)	耐減圧 (kPa)
アルミタイプ		PDD0050	00950360	φ50	200℃	アルミ合金	50.9	107	200	470	9	9
		PDD0075	00950361	φ75			75.9	132	300	590	7.2	7.2
		PDD0100	00950362	φ100			101.4	157	400	720	6	6
		PDD0125	00950363	φ125			126.4	182	500	850	5.1	5.1
		PDD0150	00950364	φ150			151.4	209.1	600	990	4.5	4.5
		PDD0200	00950365	φ200			201.9	259.1	800	1260	3.6	3.6
ステンレスタイプ		PDS0050	00950370	φ50	450℃	SUS304	51.2	107.3	200	840	27	27
		PDS0075	00950371	φ75			76.2	132.3	300	1100	21.6	21.6
		PDS0100	00950372	φ100			101.7	157.3	400	1350	18	18
		PDS0125	00950373	φ125			126.7	182.3	500	1620	15.3	15.3
		PDS0150	00950374	φ150			151.7	209.4	600	1890	13.5	13.5
		PDS0200	00950375	φ200			201.9	259.4	800	2430	10.8	10.8

注意 150℃以上で使用すると断熱材のバインダーが焼失し、煙や臭いが発生することがあります。初期使用時には換気をしてください。

## フレキホース用エンドキャップ

断熱材付きフレキホース用カバー



材質 : ステンレス

在庫	型番	商品コード	適合サイズ	寸法 (mm)		
				φd	φD	L
	PDD5050	00950381	φ50	50	98	26
	PDD5075	00950382	φ75	75	123	
	PDD5100	00950383	φ100	100	148	
	PDD5125	00950384	φ125	125	173	28
	PDD5150	00950385	φ150	150	198	
	PDD5200	00950386	φ200	200	248	

## アルミテープ



ホースの接続や、断熱材の固定に使用する粘着テープです。使用する温度条件により選択してください。

在庫	型番	商品コード	耐熱温度	粘着剤	幅×長さ
◎	PFZ4001	00950440	120℃	アクリル系	50mm×50m
◎	PFZ4011	00950445	300℃	シリコン系	50mm×20m

## ガラス繊維テープ



ダクトや配管部品の保温・断熱に使用してください。

耐熱温度 : 500℃

厚さ 3mm × 長さ 10m

在庫	型番	商品コード	幅
◎	PFZ4102	00950450	25mm
◎	PFZ4104	00950455	40mm

## ジョイントシーラント



接続部の密封シールや接着剤としてご使用ください。機械的強度は低いため、自在バンドやアルミテープと併せてご使用ください。

耐熱温度は3種類あります。

在庫	型番	商品コード	耐熱温度	容量
◎	PFZ4270	00950460	70℃	150ml
◎	PFZ4218	00950465	180℃	100g
◎	ZSR1025	06440010	250℃	(約95ml)

# オプション (続き)

## メッシュ付き配管部品

### ●メッシュ付きダンパー



各ダンパーの寸法はP20を参照ください

フランジ無			片フランジ付			金網	材質
在庫	型番 (標準品の型番+M)	商品コード	在庫	型番 (標準品の型番+M)	商品コード		
◎	PSD1050M	00950296	◎	PSD0050M	00950306	ステンレス 30メッシュ 開き目 0.6mm	SUS
◎	PPD1075M	00950252	◎	PPD0075M	00952215		鉄+塗装
	PSD1075M	00950256		PSD0075M	00950316		SUS

### ●メッシュ付き吸入口管

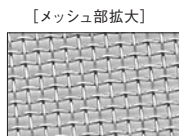
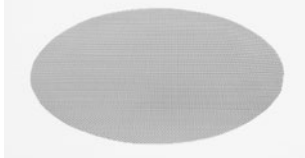


金網をホース固定金具に組み付けて出荷します。

ホース固定金具の寸法はP21を参照ください

在庫	型番 (ホース固定金具の型番+M)	商品コード	金網
◎	PSZ1050M	00950756	ステンレス 30メッシュ 開き目 0.6mm
◎	PSZ6075M	00950761	

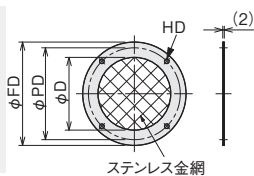
交換用金網



自在バンドの上に金網を載せ、配管部品で上から押し込み、自在バンドで金網を固定します。

在庫	型番	商品コード	金網	対応配管	入り数
◎	PRM6050	00952615	ステンレス 30メッシュ 開き目 0.6mm	φ50	2枚
◎	PRM6075	00952625		φ75	

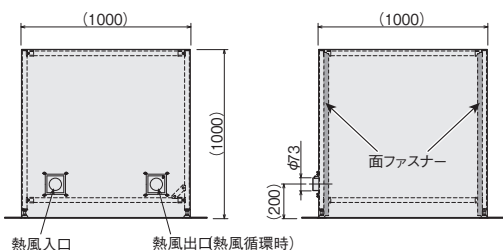
### ●メッシュ付きフランジ



ステンレス金網

在庫	型番	商品コード	寸法				金網	材質
			φD	φFD	φPD	HD		
◎	PSM0050	00952610	45.6	76	65	4-φ6 30メッシュ 開き目 0.6mm	SUS	
◎	PSM0075	00952620	71	108	96			

## 熱風 BOX



熱風入口 熱風出口熱風循環時

### 特長

- 80℃以下の比較的低い温度での乾燥、加熱に最適です。
- 10分(2人)程度で組立てることが可能です。また、分解も容易ですので使用しない場合もコンパクトにすることができます。
- 熱風発生機HAPシリーズを接続するだけで、簡単に操作することができます。(別途、オプションパーツが必要になります)

### 使用温度目安

吐出口設定温度 : ~120℃

熱風BOX内雰囲気温度 : ~80℃ (外部熱電対入力時※1)

※1 : HAP4530、HAP4550 は外部熱電対入力端子を付属していません

この図以外の寸法、形状についても製作可能です。詳しくはお問い合わせください。

基布材質 : 防炎加工ターポリンシート

フレーム材質 : アルミ

入口・出口 : ステンレス

熱風BOX 使用例



在庫	型番	商品コード	寸法 (mm)	質量
	PSJ1110	00884500	1000×1000×1000	約11kg

# 高効率熱交換器



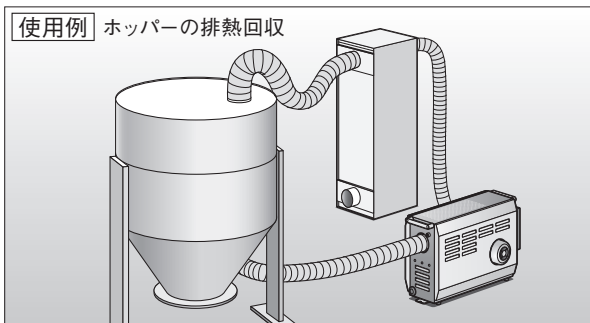
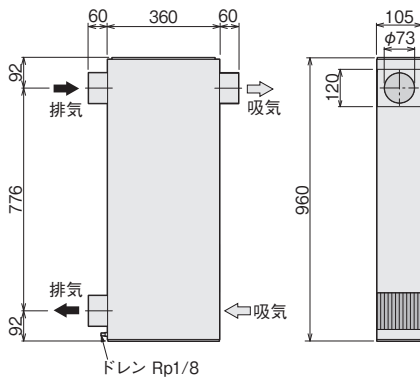
## 特長

- 排気熱を回収し、省エネに貢献します。
- 低温側と高温側の流体が混合しないので、クリーンな熱風が得られます。
- 配管途中でも後付けが可能です。
- 排気温度の低下により、室温の上昇を防ぎます。
- 熱交換率平均70%と高効率な熱交換器です。
- 最高150℃での使用が可能です。
- 低温排熱も高効率で回収可能です。

## 使用上のご注意

- 本体表示の流体方向(高温側、低温側)に従って配管してください。
- 高温側流体を流す際は、必ず低温側流体を流してください。
- 最高使用圧力以下でお使いください。
- 熱交換器本来の性能を維持するため、定期的にメンテナンスを行ってください。
- 低温出口温度が熱風発生機の吸入気体温度範囲を超えないようご注意ください。
- 本体上部は温度が上がりますので、火傷にご注意ください。

## 寸法・仕様



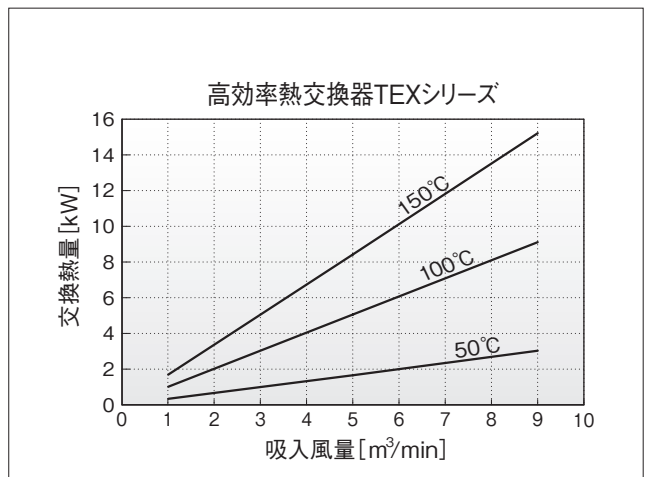
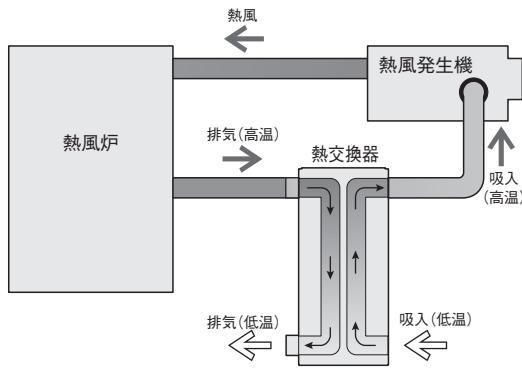
在庫	
型番	TEX1075
商品コード	00550110
呼び径	φ75
温度効率*1	平均70%
熱交換器型式	向流プレート型
使用流体	空気
最高使用温度	150℃
適正風量*2	3m <sup>3</sup> /min
圧力損失(参考値)	100Pa
本体材質	SUS304 (伝熱板 アルミ)
質量	約14kg
適用機種	HAP4530/4550 HAS4530/4550 HAP1112

\*1: 温度効率は吸入温度、風量により変化します。

\*2: 20℃、1気圧における標準風量です。

- **性能特性** 性能特性は、弊社での試験結果および計算により求めた値であり、使用環境により必ずしも一致するものではありません。

## 接続例



○: **短納期品** 通常2~5営業日で出荷できます(在庫切れの場合もあります)

無印: **受注生産品** 納期についてはお問い合わせください

## 熱風発生機 電話相談窓口

熱風発生機についての技術相談を下記電話相談窓口にて承っております。

ご不明な点やお気づきの点、機種選定のご相談などがございましたら、お気軽にお問い合わせください。

**TEL. 03-3464-8764**

(受付時間：月曜日～金曜日 9:00～17:30)

## 熱風発生機 メンテナンス・サービス

熱風発生機のメンテナンスを承っております。

保守・点検・修理などのご要望がございましたら、熱風発生機相談窓口、またはお近くの(株)八光電機 支店・営業所・販売会社までお問い合わせください。

## 株式会社 八光電機 支店・営業所・販売会社一覧

### ○株式会社八光電機 営業本部

本部・東京支店	〒153-0051 東京都目黒区上目黒 1-7-9	TEL (03)3464-8500 FAX (03)3464-8539
仙台支店	〒983-0852 仙台市宮城野区榴岡 3-10-7 サンライン第66ビル1階	TEL (022)257-8501 FAX (022)257-8505
宇都宮支店	〒320-0065 宇都宮市駒生町 1359-42	TEL (028)652-8500 FAX (028)652-5155
大宮支店	〒331-0804 さいたま市北区土呂町 2-10-15 深澤ビル1階	TEL (048)667-8500 FAX (048)667-0008
大阪支店	〒553-0003 大阪市福島区福島 8-16-20 MSビル	TEL (06)6453-9101 FAX (06)6453-5650
福岡支店	〒812-0016 福岡市博多区博多駅南 1-7-28 アバダンント94 1階	TEL (092)411-4045 FAX (092)409-1662
札幌営業所	〒060-0042 札幌市中央区大通西 13-4-104 北晴大通ビル 402	TEL (011)252-7607 FAX (011)252-7639
京都営業所	〒601-8313 京都市南区吉祥院中島町 2-2 新栄ビル 3階	TEL (075)682-8501 FAX (075)682-8504

### ○岡山八光商事株式会社

本社	〒700-0926 岡山市北区西古松西町 5-6 岡山新都市ビル 404	TEL (086)243-3985 FAX (086)243-8514
松山営業所	〒790-0003 松山市三番町 7-13-13 ミツネビル	TEL (089)935-8517 FAX (089)935-8507

### ○長野八光商事株式会社

本社	〒389-0804 長野県千曲市大字戸倉 1693	TEL (026)276-3083 FAX (026)276-5163
金沢営業所	〒920-0024 金沢市西念 3-2-1 金沢篠田ビル	TEL (076)225-8560 FAX (076)225-8573

### ○名古屋八光商事株式会社

本社	〒464-0858 名古屋市千種区千種 1-15-1 ルミナスセンタービル 2階	TEL (052)732-8502 FAX (052)732-8505
静岡営業所	〒422-8064 静岡市駿河区新川 2-1-40	TEL (054)282-4185 FAX (054)282-1500

### ○八光電熱器件(上海)有限公司 [www.hakko-china.com](http://www.hakko-china.com)

上海総公司	201600 上海市松江区佘塘路512号3幢2楼(天威工業城)	TEL (86)21-57743121 FAX (86)21-57741700
広州分公司	510620 広東省広州市天河区体育東路122号 羊城国際商貿中心 西棟25階 A01室	TEL (86)20-28818681

### ○HAKKO (THAILAND) CO., LTD. [heater.hakko-thailand.com](http://heater.hakko-thailand.com)

9/41 Moo 5, Paholyotin Road, Klong 1, Klong Luang, Patumthani, 12120, Thailand	TEL (66)2-902-2512 FAX (66)2-516-2155
--	---------------------------------------

### ○株式会社八光電機 生産本部

本社工場	〒389-0806 長野県千曲市大字磯部 1486
ヤシロ工場	〒387-0007 長野県千曲市大字屋代 1221-1