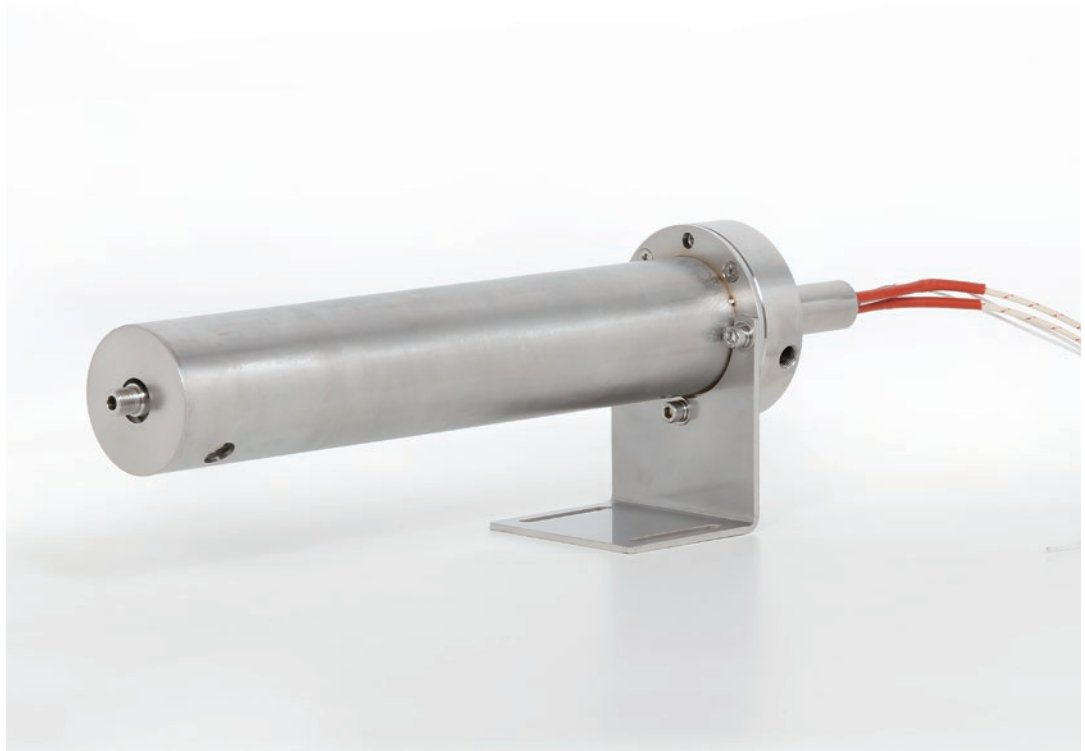


ホットエアービーム[®]

タイプ S

取扱説明書

お買いあげいただき、ありがとうございます
お使いになる前に、この「取扱説明書」をお
読みください。お読みになった後は、後日お
役に立つこともありますので、必ず保管して
ください。



本機を安全にご使用いただくために

本機には、安全に使用していただくために次のようなシンボルマークを使用しています。



取扱いを誤った場合に、使用者が死亡または負傷を負う危険の状態が生じることが想定される場合。



取扱いを誤った場合に、使用者が軽傷を負うか、または物的損害のみが発生する危険の状態が生じることが想定される場合。

警告

●電源電線は圧着端子を使用して確実に接続する

守らないと、火災・感電・故障の原因になります。



●管体に可燃物が触れる恐れがある時は使用しない

火災・感電の原因になります。



●素手でさわらない

通電中、または断電直後のヒーター管体には触らないでください。火傷の恐れがあります。



●加熱エアーを人に向けない

火傷の恐れがあります。



●分解・改造しない

火災・感電・故障の原因になります。



注意

●本機の移動は電源を切る

電源を切らずに移動すると、感電・火傷の原因になります。



●腐食性ガスは使用しない

故障の原因になります。



●必ず温度制御を行って使用する

守らないと故障の原因になります。



●連続使用温度以上で使用しない

故障の原因になります。



●延長パイプを使用する

エアーを流していない状態で通電すると本体が高温になります。エアー入口の配管に、耐熱温度が低い継ぎ手（樹脂など）を使用する際は必ず延長パイプを取付けてご使用ください。



●次のようなときは使用しない、火災・感電の原因になります

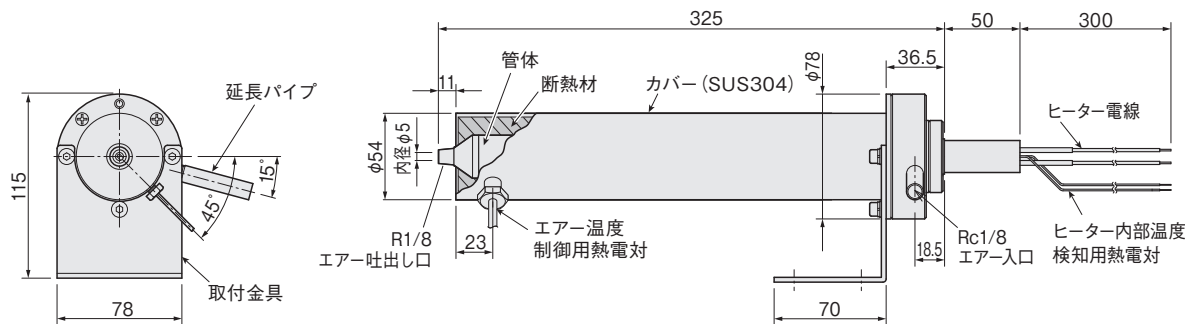
- ・ホットエアービーム管体に可燃物が触れる恐れがある場合
- ・ホットエアービーム管体の表面に異物が付着している場合
- ・ホットエアービームの端子部分に水がかかる場合
- ・高湿度雰囲気になる場合



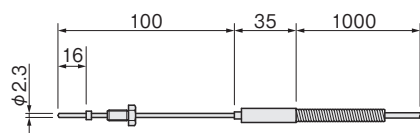
1. 主な仕様

- 専用コントローラーと合わせて使用することで、間欠運転が可能です。
- 間欠運転により熱処理が必要なタイミングで熱風を出すことが可能です。

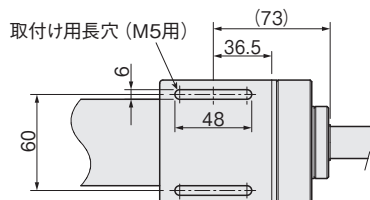
型番	HAB4310
商品コード	08870140
電圧	単相 200V
容量	1.5kW
連続使用エア温度	500℃
最高エア温度	600℃
最高使用圧力	0.4MPa



付属センサー：Kタイプ熱電対（エア温度制御用）



シース材質：SUS316 M4Y端子付



2. ホットエアビームコントローラー S（専用温度コントローラー [別売]）

本ホットエアビームを間欠運転する際は専用温度コントローラー（以後、HAC3020）を使用してください。HAC3020 と合わせて使用することで、エアの ON/OFF にかかわらず、安定したヒーターの温度制御を実現し、エア停止によるオーバーヒート、ヒートサイクルによる早期故障を防止します。



型番	HAC3020
商品コード	08911830
入力電圧	単相 200V (50/60Hz)
定格電流	18A
温度調節器	電子デジタル表示
制御デバイス	半導体リレー
温度設定範囲	0℃～600℃（エア温度）、0℃～600℃（ヒーター温度）
制御方式	PID制御
温度センサー	Kタイプ熱電対（ホットエアビームタイプS付属）
異常検知・警報および保護機能	<ul style="list-style-type: none"> ・温度異常検知／出力遮断／警報 ・外部異常信号入力／出力遮断／警報 ・ヒーター過昇温検知／出力遮断／警報 ・短絡保護ヒューズ内蔵（半導体リレー保護用、制御回路保護用）
その他機能	送風信号入力
最大負荷（抵抗負荷）※1	単相 3kW
質量	約 7kg
使用環境	周囲温度：5℃～40℃（湿度 85%以下）ただし結露しないこと
付属品	壁掛金具

※1：本機で制御できるヒーター定格の最大値です。

3. 使用方法

(1) 接続方法

- ① 付属しているKタイプ熱電対(エア温度制御用)および延長パイプをホットエアビームに取り付けてください。

⚠ 注意

エアを流していない状態で通電すると本体が高温となります。エア入口の配管に耐熱温度が低い継ぎ手(樹脂など)を使用する際は必ず延長パイプを取り付けてご使用ください。

- ② HAC3020の電源がOFFになっていることを確認してから、ホットエアビームのヒーター電線をHAC3020のヒーター出力端子に接続してください。
- ③ エア温度制御用のKタイプ熱電対、ヒーター内部温度検知用のKタイプ熱電対をそれぞれ個別にHAC3020のセンサー入力端子に接続してください。
- ④ エア供給口にコンプレッサーや高圧送風機からのエアホースを接続してください。(継手、エアホースなどは別途ご用意ください)

(2) 運転方法

- ① HAC3020の電源をONにし、エア温度設定用温度コントローラーに制御温度を設定してください。本ホットエアビームの連続使用可能な温度は最大500℃です。
- ② ヒーター温度設定用の温度コントローラーに制御温度を設定してください。
- ③ HAC3020の温度調節スイッチを「運転」にすると温度調節が開始されます。

※ 詳細は HAC3020 の取扱説明書をご覧ください。

(3) 停止方法

- ① HAC3020の温度調節スイッチを「停止」にすると温度調節が停止します。
- ② 電源をOFFにしてください。

⚠ 注意

停止直後は、筐体が熱くなっています。使用終了後に筐体に触れる可能性がある場合は、火傷防止のためにエアを流し続けて、筐体を冷やしてください。

アフターサービス

●ご不明の点がございましたら

お気づきの点がございましたら、お買い求めの販売店またはお近くの(株)八光電機 支店・営業所・販売会社までご連絡ください。

○株式会社八光電機 営業本部

本部・東京支店	〒153-0051 東京都目黒区上目黒 1-7-9	TEL (03) 3464-8500	FAX (03) 3464-8539
仙台支店	〒983-0852 仙台市宮城野区榴岡 3-10-7 サンライン第66ビル1階	TEL (022) 257-8501	FAX (022) 257-8505
宇都宮支店	〒320-0065 宇都宮市駒生町 1359-42	TEL (028) 652-8500	FAX (028) 652-5155
大宮支店	〒331-0804 さいたま市北区土呂町 2-10-15 深澤ビル1階	TEL (048) 667-8500	FAX (048) 667-0008
大阪支店	〒553-0003 大阪市福島区福島 8-16-20 MSビル	TEL (06) 6453-9101	FAX (06) 6453-5650
福岡支店	〒812-0016 福岡市博多区博多駅南 1-7-28 アバダンント94 1階	TEL (092) 411-4045	FAX (092) 409-1662
札幌営業所	〒060-0042 札幌市中央区大通西 13-4-104 北晴大通ビル 402	TEL (011) 252-7607	FAX (011) 252-7639
京都営業所	〒601-8313 京都市南区吉祥院中島町 2-2 新栄ビル 3階	TEL (075) 682-8501	FAX (075) 682-8504

○岡山八光商事株式会社

本社	〒700-0926 岡山市北区西古松西町 5-6 岡山新都市ビル 404	TEL (086) 243-3985	FAX (086) 243-8514
松山営業所	〒790-0003 松山市三番町 7-13-13 ミツネビル	TEL (089) 935-8517	FAX (089) 935-8507

○長野八光商事株式会社

本社	〒389-0804 長野県千曲市大字戸倉 1693	TEL (026) 276-3083	FAX (026) 276-5163
金沢営業所	〒920-0024 金沢市西念 3-2-1 金沢篠田ビル	TEL (076) 225-8560	FAX (076) 225-8573

○名古屋八光商事株式会社

本社	〒464-0858 名古屋市千種区千種 1-15-1 ルミナスセンタービル 2階	TEL (052) 732-8502	FAX (052) 732-8505
静岡営業所	〒422-8064 静岡市駿河区新川 2-1-40	TEL (054) 282-4185	FAX (054) 282-1500

○八光電熱器件(上海)有限公司 www.hakko-china.com

上海総公司	201600 上海市松江区佘塘路 512 号 3 幢 2 楼 (天威工業城)	TEL (86) 21-57743121	FAX (86) 21-57741700
広州分公司	510620 広東省広州市天河区体育東路 122 号 羊城國際商貿中心 西棟 25 階 A01 室	TEL (86) 20-28818681	

○HAKKO (THAILAND) CO., LTD. heater.hakkothailand.com

9/41 Moo 5, Paholyotin Road, Klong 1, Klong Luang, Patumthani, 12120, Thailand	TEL (66) 2-902-2512	FAX (66) 2-516-2155
--	---------------------	---------------------

○株式会社八光電機 生産本部

本社工場	〒389-0806 長野県千曲市大字磯部 1486
ヤシロ工場	〒387-0007 長野県千曲市大字屋代 1221-1