

中型ヒーター固定金具

取扱説明書

お買いあげいただき、ありがとうございます
 この「取扱説明書」には、本機を安全にご使用いただくための、必要事項が記載されております。ご使用前に必ずお読みください。
 また、この「取扱説明書」を、必ずお手元に保管しご活用ください。



仕様

| | | |
|------------|----------|----------|
| 在庫 | ◎ | ◎ |
| 型番 | ZCR1110 | ZCR1112 |
| 商品コード | 01440560 | 01440565 |
| 適用ヒーターシース径 | φ10 | φ12 |
| 材質 | ステンレス | |

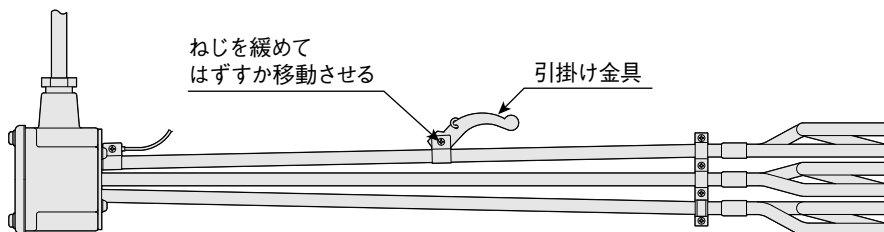
適用機種一覧

| ヒーターシース径 φ10用 | | ヒーターシース径 φ12用 | |
|---------------|----------|---------------|----------|
| 水用 | | 水用 | 油用 |
| SWB3210 | SWB3210P | SWB3250 | SAB3210 |
| SWB3220 | SWB3220P | SWB3250P | SAB3210P |
| SWB3230 | SWB3230P | SWB3260 | BAB3210 |
| BWA3210 | BWA3210P | BWA3250 | BAB3210P |
| BWA3220 | BWA3220P | BWA3250P | SAC3120 |
| BWA3230 | BWA3230P | BWA3260 | SAC3123 |
| BCS3021 | BCS3021P | BCS3051 | SAC3130 |
| BCS3031 | BCS3031P | BCS3051P | SAC3133 |
| BCW3021 | BCW3021P | BCS3075 | SAC3150 |
| BCW3031 | BCW3031P | BCW3051 | SAC3153 |
| | | BCW3051P | |

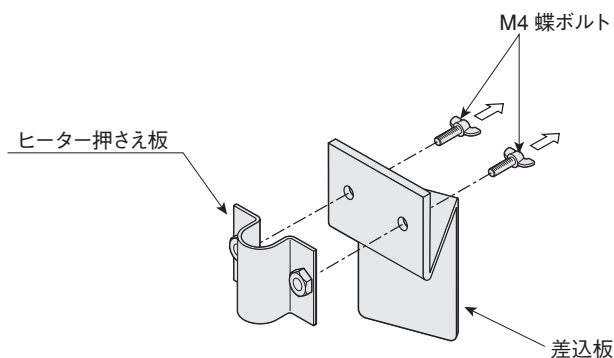
使用方法

本固定金具は、投込みヒーターを容器に取付けるときに、ヒーターに取付ける金具です。必ず、別売りの「容器取付金具 (ZCR0010)」と組み合わせて使用してください。

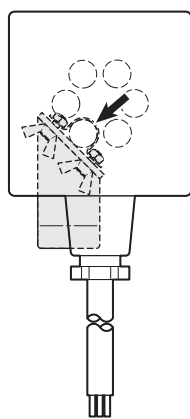
- 1 使用する投込みヒーターの型番を確認し、適用できる固定金具であることを確認してください。投込みヒーターに付いている「引掛け金具」は、ねじを緩めて取はずすか、邪魔にならない位置に移動してください。



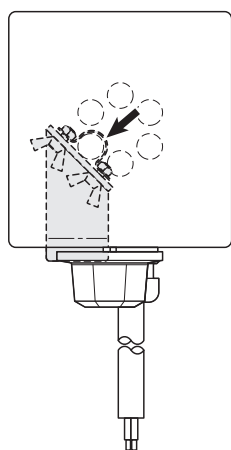
- 2 固定金具の2個のM4蝶ボルトをはずして、ヒーター押さえ板と差込板に分離してください。



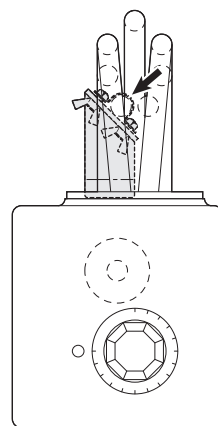
- 3 リード線側が手前側になるようにヒーターを置いて端子ボックスの上側から見た時に、左手前側のヒーターに取付けます。



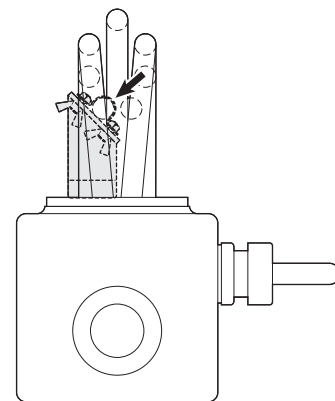
SWB、BWA
SAB、BAB



BCS、BCW



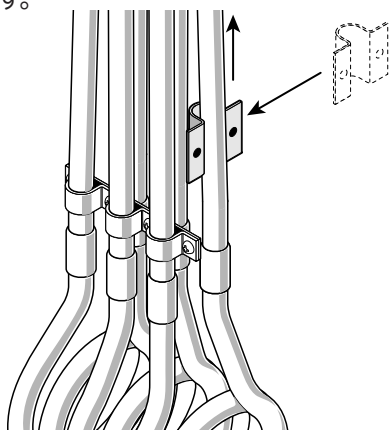
BCS3075



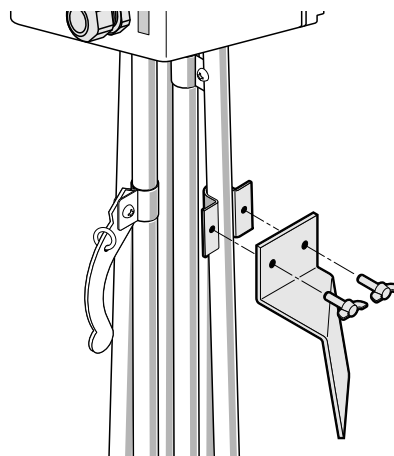
SAC

矢印で示すヒーターに取付けます

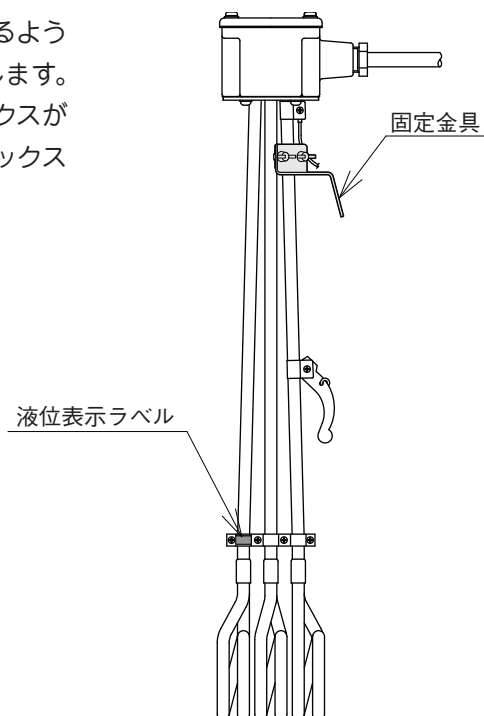
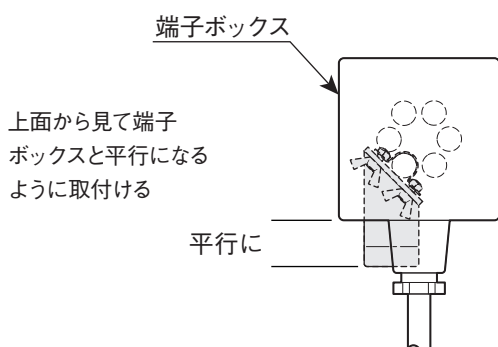
- 4** ヒーター押さえ板を、ヒーター間の間隔が開いている入れやすい位置から通して取付けるヒーターにはめます。



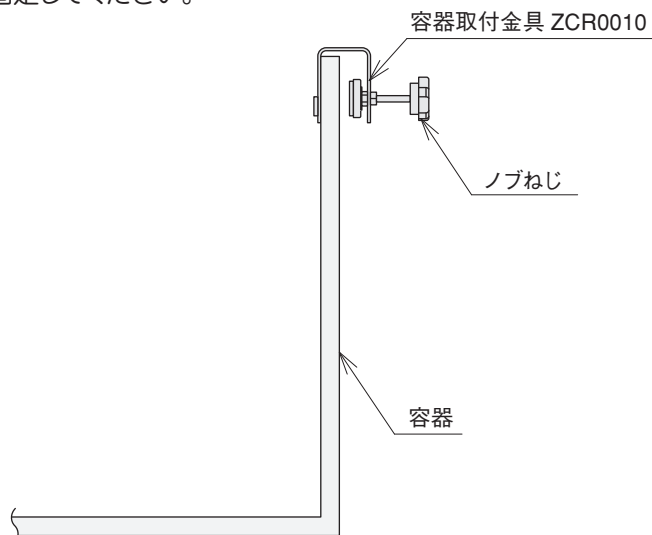
- 5** 差込板の穴から M4 蝶ボルトを入れて、ヒーター押さえ板の M4 ナットにねじ込みます。



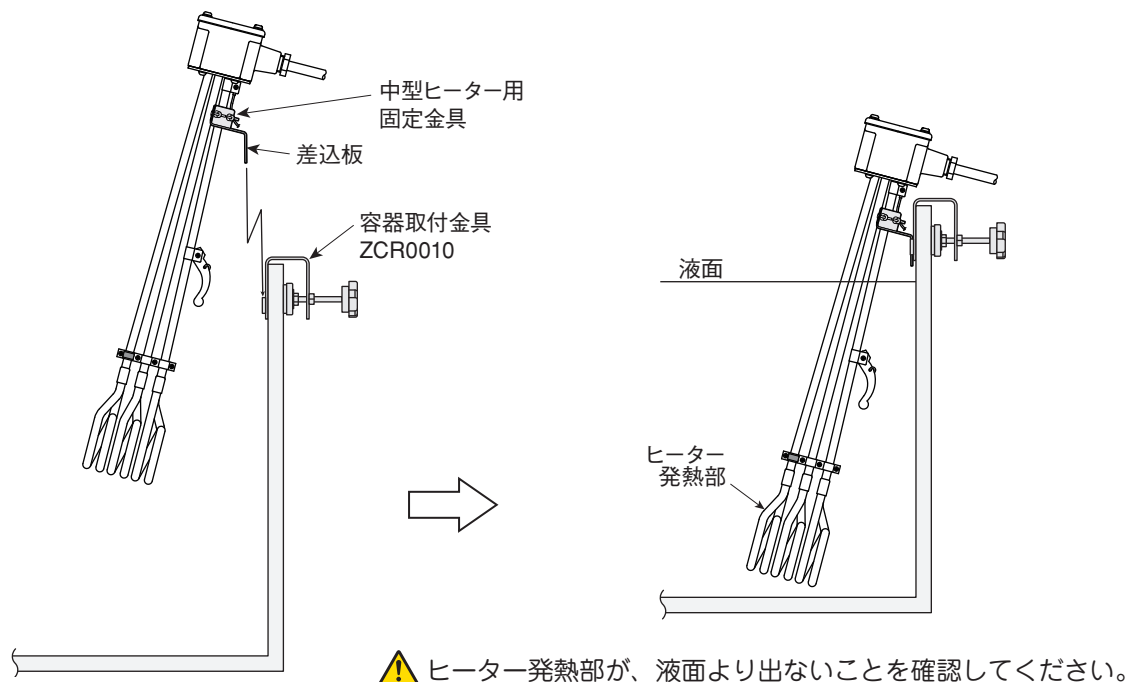
- 6** 液面がヒーターの液位標示ラベルの位置より十分に上になるように、固定金具の位置を決めて M4 蝶ボルトを締めて固定します。このとき、容器に固定したときに容器とヒーターの端子ボックスが平行になるように、差込板の胴体部分がヒーターの端子ボックスと平行になるように固定します。



- 7** ヒーターを取付ける容器に、別売りの「容器取付け金具 (ZCR0010)」を取付けます。取付けの際は、ノブねじを緩みのないように締め付けて固定してください。



- 8 ヒーターに取付けた差込板を容器取付け金具 ZCR0010 に差し込んでください。



アフターサービス

●ご不明の点がありましたら

ご使用にあたってご不明な点や、使用中にお気づきの点がございましたら、お買い求めの販売店またはお近くの (株)八光電機 支店・営業所・販売会社までご連絡ください。

株式会社 八光電機 支店・営業所・販売会社一覧

○株式会社八光電機 営業本部

| | |
|--|---------------------------------------|
| 本部・東京支店 〒153-0051 東京都目黒区上目黒 1-7-9 | TEL (03) 3464-8500 FAX (03) 3464-8539 |
| 仙台支店 〒983-0852 仙台市宮城野区榴岡 3-10-7 サンライン第66ビル1階 | TEL (022) 257-8501 FAX (022) 257-8505 |
| 宇都宮支店 〒320-0065 宇都宮市駒生町 1359-42 | TEL (028) 652-8500 FAX (028) 652-5155 |
| 大宮支店 〒331-0804 さいたま市北区土呂町 2-10-15 深澤ビル1階 | TEL (048) 667-8500 FAX (048) 667-0008 |
| 大阪支店 〒553-0003 大阪市福島区福島 8-16-20 MSビル | TEL (06) 6453-9101 FAX (06) 6453-5650 |
| 福岡支店 〒812-0016 福岡市博多区博多駅南 1-7-28 アバダント94 1階 | TEL (092) 411-4045 FAX (092) 409-1662 |
| 札幌営業所 〒060-0042 札幌市中央区大通西 13-4-104 北晴大通ビル402 | TEL (011) 252-7607 FAX (011) 252-7639 |
| 京都営業所 〒601-8313 京都市南区吉祥院中島町 2-2 新栄ビル 3階 | TEL (075) 682-8501 FAX (075) 682-8504 |

○岡山八光商事株式会社

| | |
|---------------------------------------|---------------------------------------|
| 本社 〒700-0926 岡山市北区西古松西町 5-6 岡山新都ビル404 | TEL (086) 243-3985 FAX (086) 243-8514 |
| 松山営業所 〒790-0003 松山市三番町 7-13-13 ミツネビル | TEL (089) 935-8517 FAX (089) 935-8507 |

○長野八光商事株式会社

| | |
|------------------------------------|---------------------------------------|
| 本社 〒389-0804 長野県千曲市大字戸倉 1693 | TEL (026) 276-3083 FAX (026) 276-5163 |
| 金沢営業所 〒920-0024 金沢市西念 3-2-1 金沢篠田ビル | TEL (076) 225-8560 FAX (076) 225-8573 |

○名古屋八光商事株式会社

| | |
|--|---------------------------------------|
| 本社 〒464-0858 名古屋市千種区千種 1-15-1 ルミナスセンタービル2階 | TEL (052) 732-8502 FAX (052) 732-8505 |
| 静岡営業所 〒422-8064 静岡市駿河区新川 2-1-40 | TEL (054) 282-4185 FAX (054) 282-1500 |

○八光電熱器件(上海)有限公司 www.hakko-china.com

| | |
|--|---|
| 上海総公司 201600 上海市松江区佘塘路512号3幢2楼(天威工業城) | TEL (86) 21-57743121 FAX (86) 21-57741700 |
| 広州分公司 510620 広東省広州市天河区体育東路122号 羊城国際商貿中心 西棟25階 A01室 | TEL (86) 20-28818681 |

○HAKKO (THAILAND) CO., LTD. heater.hakkothailand.com

| | |
|--|---|
| 9/41 Moo 5, Paholyotin Road, Klong 1, Klong Luang, Patumthani, 12120, Thailand | TEL (66) 2-902-2512 FAX (66) 2-516-2155 |
|--|---|

○株式会社八光電機 生産本部

| | |
|-----------------------------------|--|
| 本社工場 〒389-0806 長野県千曲市大字磯部 1486 | |
| ヤシロ工場 〒387-0007 長野県千曲市大字屋代 1221-1 | |