

缶用ラバーヒーター用オプション  
**保温ジャケット**

NGJ0010 NGJ0011  
NGJ0020 NGJ0021

## 取扱説明書

ご購入いただき、ありがとうございます

この「取扱説明書」には、本製品を安全にご使用いただくための、必要事項が記載されています。ご使用前に必ずお読みください。また、この「取扱説明書」を、必ずお手元に保管し、ご活用ください。



## 本製品を安全にご使用いただくために

本製品には、安全に使用していただくために次のようなシンボルマークを使用しています。



**注意**

取扱いを誤った場合に、使用者が軽傷を負うか、または物的損害のみが発生する危険の状態が生じることが想定される場合。



**注意**

### ●屋外で使用しない

本製品は保温ジャケットです。防水・防滴を目的としたジャケットではありません。水や水蒸気のかかる場所では使用しないでください。



### ●他社製ヒーターと併用しない

本製品は八光製各種缶用ラバーヒーター専用設計されています。他社製ヒーターと併用した場合、ヒーター表面温度が異常に上昇し火災になる恐れがあります。

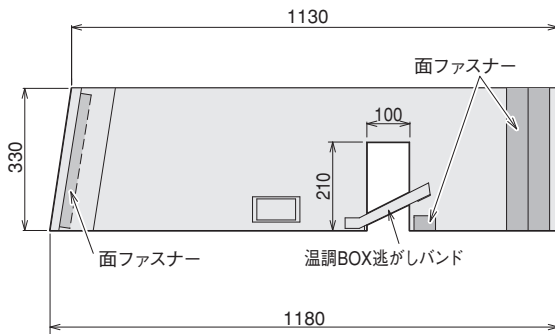


# 1. 概要

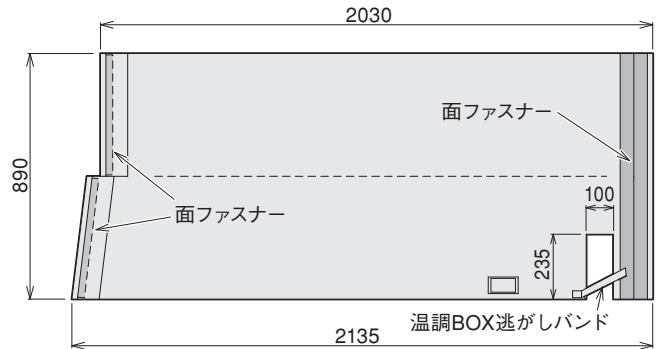
本製品は、八光製各種缶用ラバーヒーター専用の保温ジャケットです。本製品を缶用ラバーヒーターの上から取付けて加熱・保温することにより、ヒーター消費電力を大幅に抑えることができる省エネ製品です。

# 2. 主な仕様

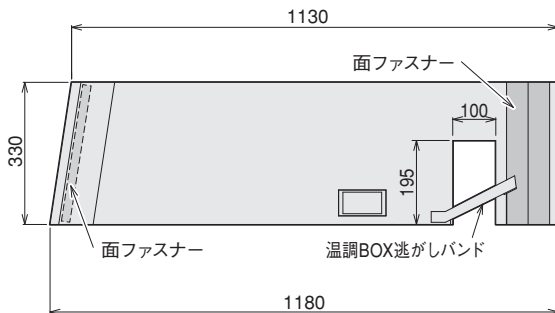
● ペール缶／一斗缶用 型番：NGJ0011



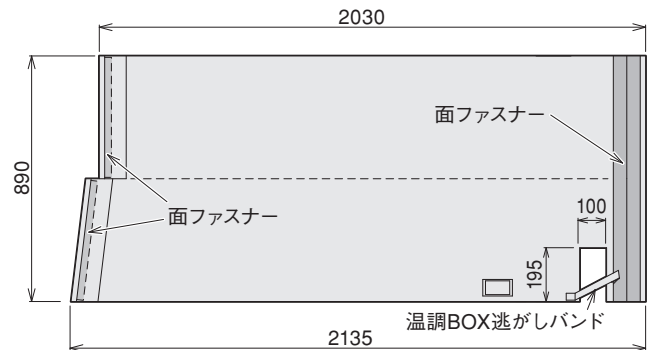
● ドラム缶用 型番：NGJ0021



● ペール缶／一斗缶用 (Eタイプ用) 型番：NGJ0010



● ドラム缶用 (Eタイプ用) 型番：NGJ0020



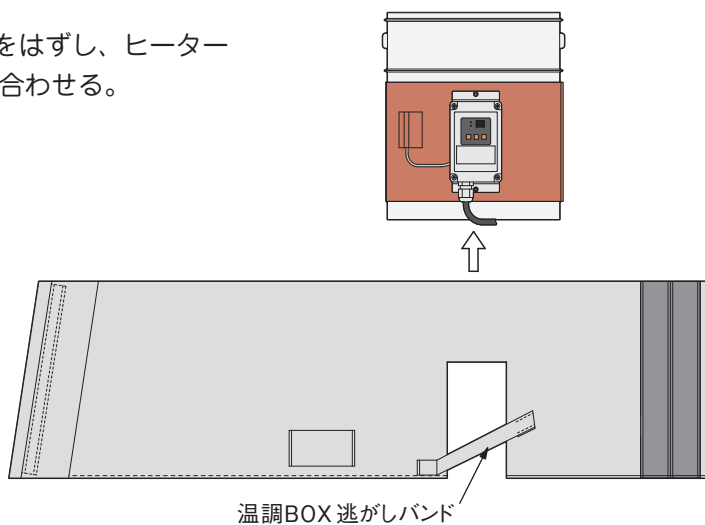
ジャケット表面材質：シリコンコーテッドクロス

※ ドラム缶用の寸法は、海外のドラム缶寸法への対応のため変更されています。

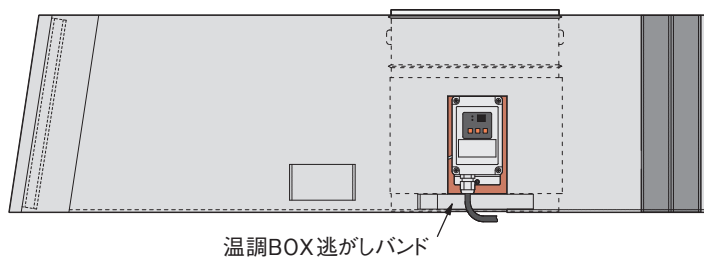
品名	ペール缶／一斗缶用 保温ジャケット		ドラム缶用保温ジャケット	
在庫	◎	◎	◎	◎
型番	NGJ0011	NGJ0010	NGJ0021	NGJ0020
商品コード	06441015	06441010	06441025	06441020
質量	1.0 kg	1.0 kg	4.7 kg	4.7 kg
適用ヒーター	ペール缶／一斗缶用ラバーヒーター	ペール缶／一斗缶用ラバーヒーター Eタイプ	ドラム缶用ラバーヒーター	ドラム缶用ラバーヒーター Eタイプ
適用缶	JIS規格鋼製ペール 呼び容量 18ℓ、20ℓ (内径286mm) JIS規格金属板製 18ℓ缶 (通称一斗缶)		JIS規格鋼製ドラム 呼び容量 200ℓ缶	

### 3. 取付け方法

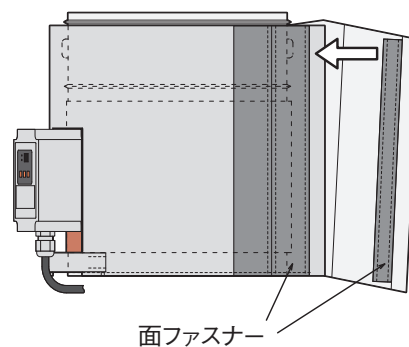
- 1 温調BOX 逃がしバンドをはずし、ヒーターの温調ボックスの位置に合わせる。



- 2 温調ボックスの下部から出ている電源電線の下をくぐらせて、温調BOX 逃がしバンドを留める。



- 3 ジャケットの上部から全体を締め付け、面ファスナーで留めていく。



※ 上部に容器とジャケット間の隙間があると、保温効果は低下します。  
上部はできるだけ隙間がなくなるように取付けてください。

# アフターサービス

## ●ご不明の点がございましたら

ご使用にあたってご不明な点や、使用中にお気づきの点がございましたら、お買い求めの販売店またはお近くの(株)八光電機 支店・営業所・販売会社までご連絡ください。

## 株式会社 八光電機 支店・営業所・販売会社一覧

### ○株式会社 八光電機 営業本部

本部・東京支店	〒153-0051 東京都目黒区上目黒 1-7-9	TEL (03)3464-8500 FAX (03)3464-8539
仙台支店	〒983-0852 仙台市宮城野区榴岡 3-10-7 サンライン第66ビル1階	TEL (022)257-8501 FAX (022)257-8505
宇都宮支店	〒320-0065 宇都宮市駒生町 1359-42	TEL (028)652-8500 FAX (028)652-5155
大宮支店	〒331-0804 さいたま市北区土呂町 2-10-15 深澤ビル1階	TEL (048)667-8500 FAX (048)667-0008
大阪支店	〒553-0003 大阪市福島区福島 8-16-20 MSビル	TEL (06)6453-9101 FAX (06)6453-5650
福岡支店	〒812-0016 福岡市博多区博多駅南 1-7-28 アバンダント94 1階	TEL (092)411-4045 FAX (092)409-1662
札幌営業所	〒060-0042 札幌市中央区大通西 13-4-104 北晴大通ビル 402	TEL (011)252-7607 FAX (011)252-7639
京都営業所	〒601-8313 京都市南区吉祥院中島町 2-2 新栄ビル 3階	TEL (075)682-8501 FAX (075)682-8504

### ○岡山八光商事株式会社

本社	〒700-0926 岡山市北区西古松西町 5-6 岡山新都市ビル 404	TEL (086)243-3985 FAX (086)243-8514
松山営業所	〒790-0003 松山市三番町 7-13-13 ミツネビル	TEL (089)935-8517 FAX (089)935-8507

### ○長野八光商事株式会社

本社	〒389-0804 長野県千曲市大字戸倉 1693	TEL (026)276-3083 FAX (026)276-5163
金沢営業所	〒920-0024 金沢市西念 3-2-1 金沢篠田ビル	TEL (076)225-8560 FAX (076)225-8573

### ○名古屋八光商事株式会社

本社	〒464-0858 名古屋市千種区千種 1-15-1 ルミナスセンタービル 2階	TEL (052)732-8502 FAX (052)732-8505
静岡営業所	〒422-8064 静岡市駿河区新川 2-1-40	TEL (054)282-4185 FAX (054)282-1500

### ○八光電熱器件(上海)有限公司 [www.hakko-china.com](http://www.hakko-china.com)

上海総公司	201600 上海市松江区俞塘路 512号 3幢 2楼 (天威工業城)	TEL (86)21-57743121 FAX (86)21-57741700
広州分公司	510620 広東省広州市天河区体育東路 122号 羊城國際商貿中心 西棟 25階 A01室	TEL (86)20-28818681

### ○HAKKO (THAILAND) CO., LTD. [heater.hakkothailand.com](http://heater.hakkothailand.com)

9/41 Moo 5, Paholyotin Road, Klong 1, Klong Luang, Patumthani, 12120, Thailand	TEL (66)2-902-2512 FAX (66)2-516-2155
--	---------------------------------------

### ○株式会社 八光電機 生産本部

本社工場	〒389-0806 長野県千曲市大字磯部 1486
ヤシロ工場	〒387-0007 長野県千曲市大字屋代 1221-1