

液体を抜かずに交換できるヒーター

# クイックチェンジヒーター

ESS3011 三相 200V 1kW

ESS3021 三相 200V 2kW

ESS3031 三相 200V 3kW

## 取扱説明書

お買いあげいただき、ありがとうございます

お使いになる前に、この「取扱説明書」をお読みください。お読みになった後は、後日お役に立つこともありますので、必ず保管してください。



 株式会社 八光電機

# 本機を安全にご使用いただくために

本機には、安全に使用していただくために次のようなシンボルマークを使用しています。



取扱いを誤った場合に、使用者が死亡または負傷する危険の状態が生じることが想定される場合。

## 警告

### ● 容器の液体が無くなったら電源をすぐに切る

発熱部が常に液中にある状態を保ってください。発熱部が液面より露出すると、火災や早期断線の原因になります。



### ● アースを容器に取付けて使用する

守らないと、漏電・感電の原因になります。



### ● 電源電線は圧着端子を使用して確実に締め付ける

圧着端子を使用しないと、火災・感電・故障の原因になります。



### ● ヒーターの交換は電源を切ってから行う

守らないと感電の原因になります。「ヒーター交換方法」の項をご覧ください。



### ● 液漏れする容器に使用しない

電源を入れる前に、ヒーターを取付けた容器に液体を入れ、液漏れが無いことを確認してください。液が無くなると、火災・感電の原因になります。



### ● 表示された電源電圧以外では使用しない

表示された電源電圧以外で使用すると火災・感電・故障の原因になります。



### ● 樹脂容器に使用しない

金属製以外の容器を使用すると、火災・感電の原因になります。



### ● 容器内の液中にヒーター全体を入れて使用しない

容器に直接入れて使用しないでください。感電・故障の原因になります。



### ● 濡れた手で扱わない

ヒーターを濡れた手で扱っていると、感電の原因になります。



### ● 絶対に改造しない

ヒーターの形状を変えたりすると、火災・感電・故障の原因になります。



## 注意

取扱いを誤った場合に、使用者が軽傷を負うか、または物的損害のみが発生する危険の状態が生じることが想定される場合。

## 注意

### ● 自動給液装置を使用する

自動給液装置が無く長時間装置から離れる時は、安全のため必ず電源を切ってください。



### ● 通電直後のヒーターには素手で触らない

火傷の原因になります。



### ● 縦に取付けて使用しない

必ずヒーターを横に取付けて使用してください。縦に取付けると、故障の原因になります。



### ● ガasketにはペースト類を塗布しない

摩擦力および破壊強さが減少し、液漏れの原因になります。



### ● 超音波、振動のある容器には使用しない

感電・故障の原因になります。超音波洗浄機に使用する場合は、遮蔽板などにより、超音波の影響のない位置に取付けてください。



### ● 取付け用ソケットを使用して取付ける場合、締付時にソケットよりねじ部が出る長さのソケットを使用する

発熱部がソケットで覆われると、空焼・早期断線の原因になります。



### ● 電源電線接続部は 110℃を越えないように配慮する

電源電線接続部が 110℃を越えると火災・感電・故障の原因になります。



### ● 次のような時は使用しない 火災・感電・故障の原因になります

- ・ヒーターが液の中の沈殿物の中に入ってしまう所
- ・ヒーターが液面より出してしまう場合
- ・ヒーター表面に異物が付着している場合
- ・ヒーターの端子部分が液中に入ってしまう場合
- ・ヒーターの端子部分に液がかかる場合
- ・風呂用としての使用

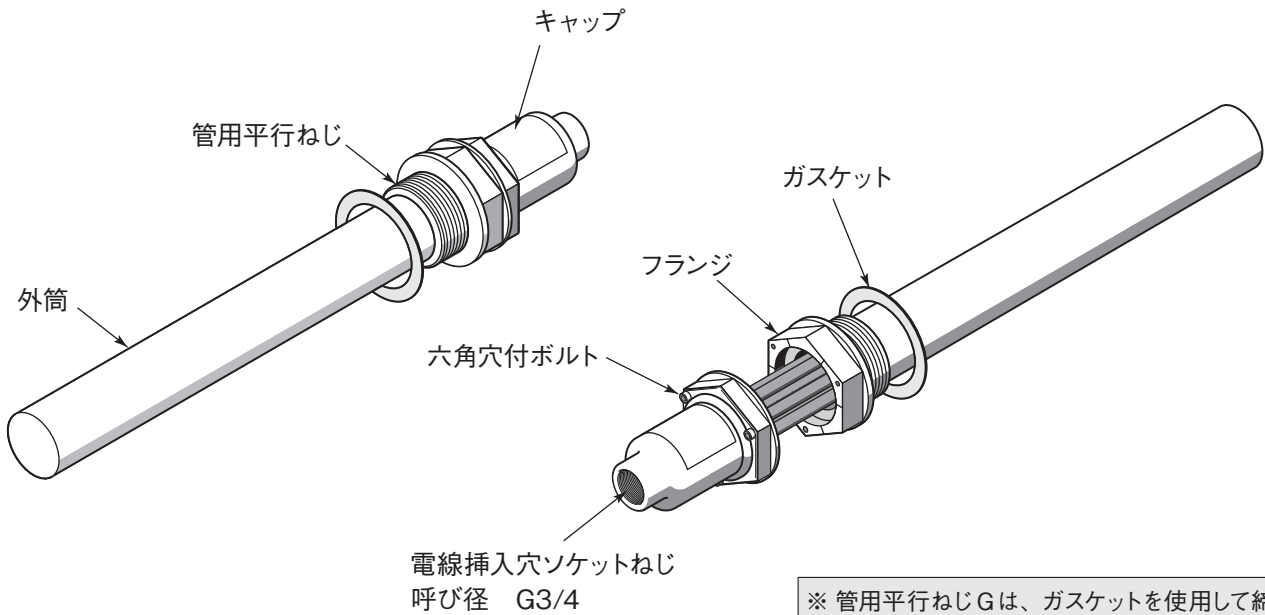


## ■ ヒーターの寿命について

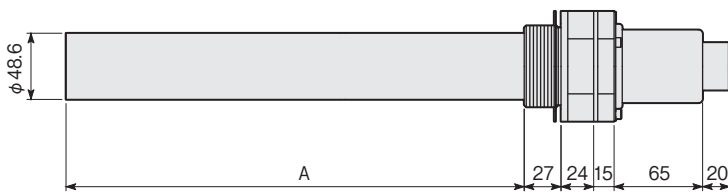
本ヒーターは構造上、外筒の内部でヒーター本体が非常に高温になります。したがって、通常の液体加熱用ヒーターに比べて寿命は短くなります。

液温 80℃設定の ON/OFF 制御 (ON 時間約 50%) で、6 ヶ月間程度になります。(当社試験値) この時間は使用条件によって変わります。ご使用の際は、交換用ヒーターをご用意されることをお勧めします。

# 1. 各部の名称および寸法・仕様



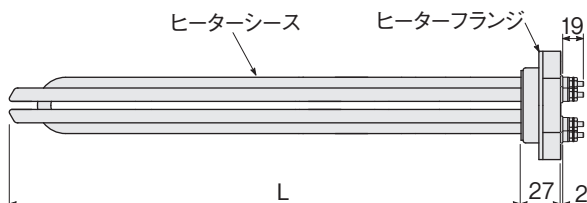
※ 管用平行ねじGは、ガスケットを使用して締結となりますので、シールテープは使用しないでください。



外筒	: SUS316L (ステンレス)
フランジ	: SUS316L (ステンレス)
キャップ	: アルミ鋳物 (塗装)
ガスケット	: ノンアスベスト (t1.0)

型番	商品コード	電圧	容量	寸法		質量 (kg)	結線図 (●は給電部)
				管用平行ねじ 呼び径	A (mm)		
ESS3011	01160611	三相 200V	1kW	G2	273	2.9	
ESS3021	01160621		2kW		453	3.8	
ESS3031	01160631		3kW		623	4.7	

## 交換用ヒーター寸法・仕様



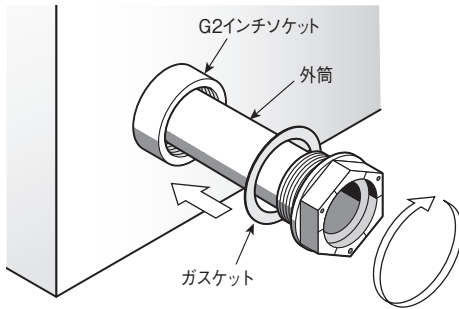
ヒーターシース	: SUS321 (ステンレス)
ヒーターフランジ	: SUS304 (ステンレス)

※ キャップは付属していません

型番	商品コード	電圧	容量	寸法	結線図 (●は給電部)
				L (mm)	
ESH3011	01160616	三相 200V	1kW	288	
ESH3021	01160626		2kW	468	
ESH3031	01160636		3kW	638	

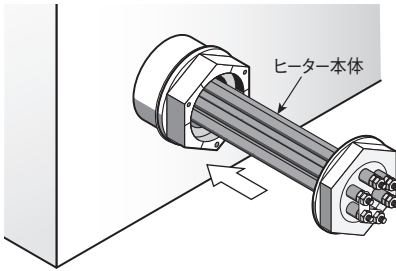
## 2. 使用方法

- ① ヒーターの3本の六角穴付ボルトをはずして外筒を取りはずし、外筒を容器のG2インチソケットにねじ込んで水平に取付けます。

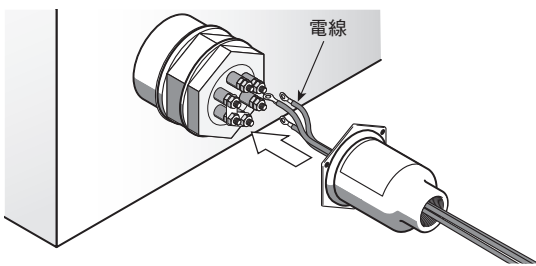


G2インチソケットのほかに、6ページのオプションパーツの締付け用ナット、取付用ソケットも使用できます。

- ② ヒーター本体を外筒に挿入します。



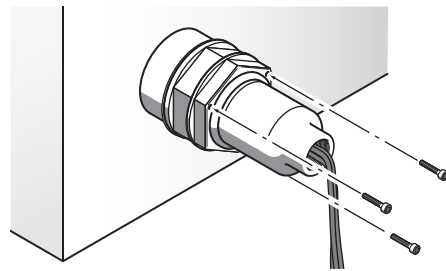
- ③ ヒーター容量に適したコントローラーおよび温度センサーを用意し、電源と温度コントローラー、温度コントローラーとヒーター、温度コントローラーとセンサーをそれぞれ接続します。



### ⚠ 注意

- 使用する電線は、ヒーター容量により流れる電流値に適した電線を使用し、圧着端子を使用して確実に接続してください。センサーの配線は、センサーに合った電線を使用してください。
- 周囲温度を確認し、必要に応じて耐熱電線をご使用ください。

- ④ 接続完了後、キャップとヒーターフランジを3本の六角穴付ボルトで固定します。



- ⑤ 容器に被加熱物の液体を入れます。

- ⑥ 元電源のブレーカーなどを入れ、温度コントローラーの設定温度を希望の温度に設定し、運転を開始します。

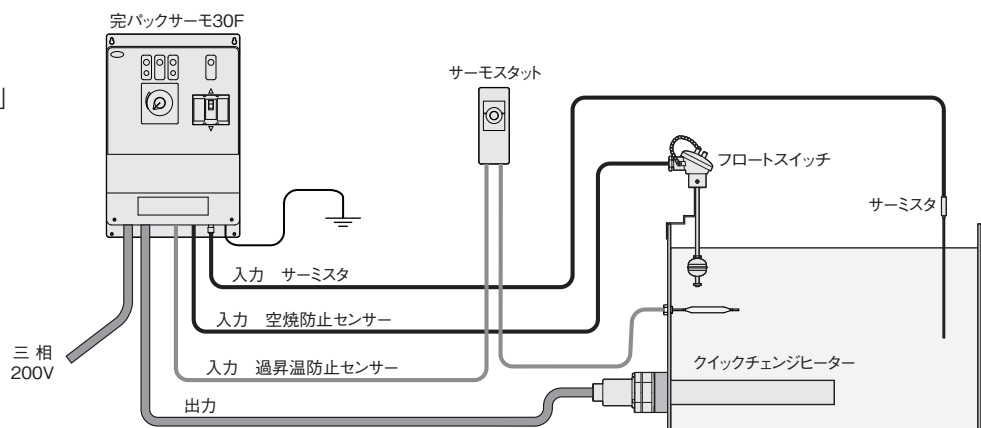
### ⚠ 注意

使用液の引火点を越えることがない温度で設定してください。

- ⑦ 運転終了時は必ず元電源のブレーカーなどを切ってください。

### 接続例

弊社製  
「完バックサーモ30F」  
を使用の場合

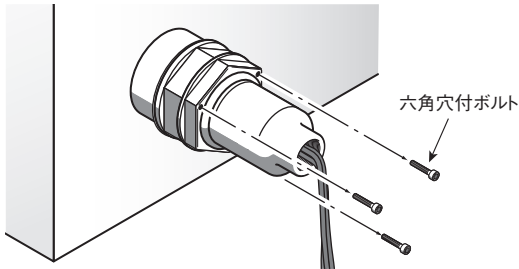


# 3. ヒーター交換方法

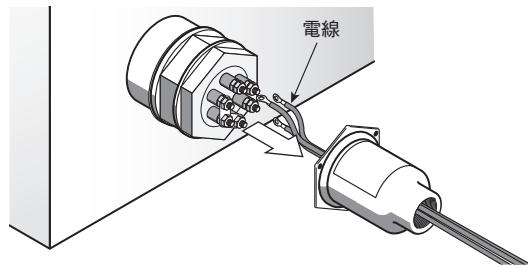
\*ご使用中の液体を容器から抜く必要がありません。

① 元電源のブレーカーなどを必ず切ってください。

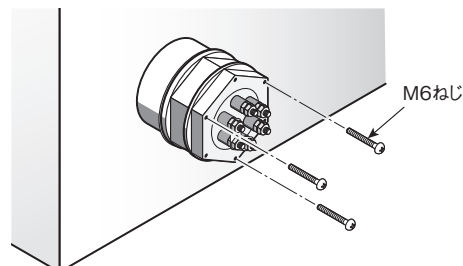
② 六角穴付ボルト 3 本をはずします。



③ キャップと電源電線をはずします。

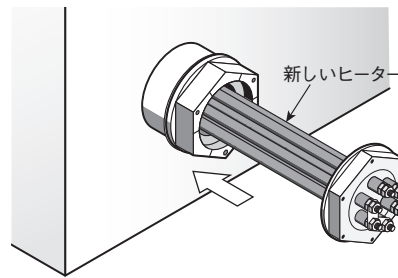


④ ヒーターを外筒から抜き出します。  
抜けにくい場合は、ヒーターのフランジ部分の M6 ねじ穴に、M6 で、長さ 30 mm 以上のねじ 3 本以上をねじ込んで、外筒フランジとヒーターフランジの間に隙間を作り、ボールなどをその隙間に入れてこじって抜いてください。

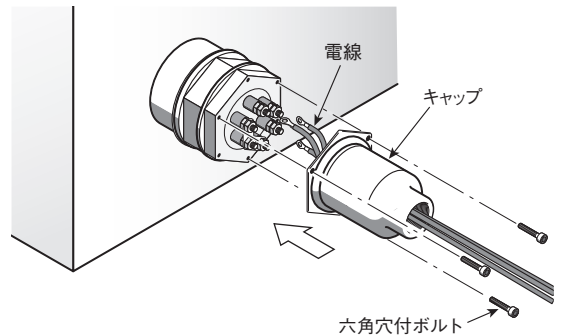


⑤ 外筒の中にヒーターの酸化物など、異物がある場合は、エアブローなどで異物を取り除いてください。

⑥ 新しいヒーターを外筒に挿入し、電源電線を接続します。



⑦ キャップとヒーターフランジ、外筒フランジを 3 本の六角穴付ボルトで固定します。



⑧ 元電源のブレーカーなどを入れ、運転を再開します。

## ⚠ 注意

ヒーターが冷えていることを確認してからヒーター部を抜き出してください。

## 4. お手入れについて

### ● ヒーターのお手入れ

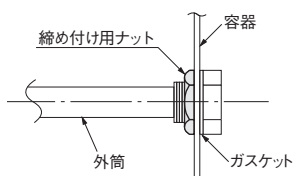
- ・ ヒーターのお手入れの際は、電源を切って常温になってから行ってください。
- ・ 長期間使用すると、外筒部の表面に、炭化物、その他の物質が堆積します。これらの付着堆積物は、外筒からの放熱を妨げ、ヒーターの早期断線や腐食の原因になりますので、定期的に調べて除去してください。
- ・ 外筒表面に付着物があるときは中性洗剤でよく拭き取ってください。

### ● 端子部分のお手入れ

- ・ ターミナル部のお手入れは、電源を切ってから行ってください。
- ・ ホコリなどがある場合は、掃除機できれいにしてください。
- ・ 水もしくは中性洗剤は使用しないでください。空拭きできれいにしてください。

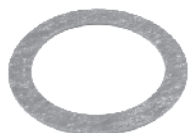
## 5. オプションパーツ

### ● 締付用ナット (材質：黄銅)



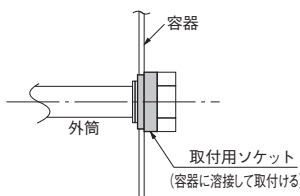
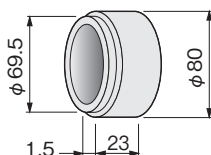
型番	ZCS0116
商品コード	01440030
呼び径	G2
材質	黄銅 (ニッケルメッキ)

### ● ガスケット



型番	ZCS0146
商品コード	01440035
呼び径	G2
材質	ノンアスベストジョイントシート 厚さ：1.5 t

### ● 取付用ソケット (材質：SUS304)



型番	ZCS0106
商品コード	01440033
呼び径	G2
材質	SUS304

# 保証書

製品名		クイックチェンジヒーター		型番		製造番号		
お客様	会社名					店名		
	ご住所	〒 - -				ご住所	〒 - -	
		TEL	-	-	FAX	-	-	
	ご担当者					保証期間	お買い上げから12カ月間、または使用開始から6カ月間のいずれか短い方	
購入年月日		年 月 日						

## 【保証規定】

### 1. 保証期間

お買い上げから12カ月間、または使用開始から6カ月間のいずれか短い方とします。

### 2. 保証範囲

(1) 本製品は株式会社八光電機(以下「当社」といいます)の厳密な製品検査に合格したものです。お客様の正常なご使用状態のもとで万一故障した場合は、本保証規定に従い故障箇所を無償で修理させていただきます。本製品が保証期間内に故障したときは、お買い求めいただいた販売店または当社までご持参またはご送付ください。ご持参またはご送付のための費用はお客様ご負担となります。また、このようなご持参またはご送付によらず当社のスタッフが向いて故障を修理する場合は、現地修理に際し発生する交通費、宿泊費等はお客様のご負担となります。

(2) 保証期間内においても次の場合には有償修理となります。

- ① 本保証書の原本の提示がない場合。従ってコピー不可。
- ② お客様による輸送・移動または使用時の落下、衝撃、加圧等、お客様のお取扱いが適正でないために生じた故障・損傷の場合。
- ③ 火災・地震・雷・水害・異常電圧・公害等の天災地変その他当社のコントロールが及ばない事由による故障・損傷の場合。
- ④ 本製品には異常がなく、本製品以外の他の部分の不良により、本製品が故障・損傷した場合。
- ⑤ 当社以外で修理、分解、調整、改造された場合。
- ⑥ 本製品の取扱説明書またはご使用上の注意説明書に記載された設置、使用方法および注意事項に反するお取扱いによって生じた故障・損傷

の場合。

⑦ 当社出荷当時の科学・技術水準では、予見が不可能だった事由による故障・損傷の場合。

⑧ ご購入後、長期間保管後における使用時の絶縁低下の場合。

⑨ 結露その他ご使用環境の影響による本製品の腐食、錆発生、漏電の場合。

(3) 保証範囲は上記の(1)を上限とし、本製品の故障・損傷により生じるお客様の二次損害(装置の損傷、機会損失、逸失利益等)およびいかなる直接、間接の損害も保証の対象外となります。

(4) 消耗品は本保証の対象外です。

(5) 修理により交換された旧製品の本体および部品の所有権は当社に帰属します。

### 3. 保証適用地域

本保証書は日本国内においてのみ有効です。

This warranty is valid only in Japan.

### 4. 再発行

本保証書は再発行いたしませんので、大切に保管してください。

ご注意: ご使用前に取扱説明書またはご使用上の注意説明書をお読みいただき、正しくお使いください。(前記2. 保証範囲 (2) ⑥をご参照ください)

お願い: お客様にてお買い上げの日付をご記入いただくか、お買い上げの際の納品書を添付してください。

保証期間経過後の修理等は、有償修理となります。現品到着後、お見積りいたします。



株式会社八光電機

東京支店 TEL (03) 3464-8500 FAX (03) 3464-8539

大阪支店 TEL (06) 6453-9101 FAX (06) 6453-5650

## アフターサービス

## ●ご不明の点がございましたら

お気づきの点がございましたら、お買い求めの販売店またはお近くの(株)八光電機 支店・営業所・販売会社までご連絡ください。

### ○株式会社八光電機 営業本部

本部・東京支店	〒153-0051 東京都目黒区上目黒1-7-9	TEL (03) 3464-8500 FAX (03) 3464-8539
仙台支店	〒983-0852 仙台市宮城野区榴岡3-10-7 サンライン第66ビル1階	TEL (022) 257-8501 FAX (022) 257-8505
宇都宮支店	〒320-0065 宇都宮市駒生町1359-42	TEL (028) 652-8500 FAX (028) 652-5155
大宮支店	〒331-0804 さいたま市北区土呂町2-10-15 深澤ビル1階	TEL (048) 667-8500 FAX (048) 667-0008
大阪支店	〒553-0003 大阪市福島区福島8-16-20 MSビル	TEL (06) 6453-9101 FAX (06) 6453-5650
福岡支店	〒812-0016 福岡市博多区博多駅南1-7-28 アバダント94 1階	TEL (092) 411-4045 FAX (092) 409-1662
札幌営業所	〒060-0042 札幌市中央区大通西13-4-104 北晴大通ビル402	TEL (011) 252-7607 FAX (011) 252-7639
京都営業所	〒601-8313 京都市南区吉祥院中島町2-2 新栄ビル3階	TEL (075) 682-8501 FAX (075) 682-8504

### ○岡山八光商事株式会社

本社	〒700-0926 岡山市北区西古松西町5-6 岡山新都市ビル404	TEL (086) 243-3985 FAX (086) 243-8514
松山営業所	〒790-0003 松山市三番町7-13-13 ミツネビル	TEL (089) 935-8517 FAX (089) 935-8507

### ○長野八光商事株式会社

本社	〒389-0804 長野県千曲市大字戸倉1693	TEL (026) 276-3083 FAX (026) 276-5163
金沢営業所	〒920-0024 金沢市西念3-2-1 金沢篠田ビル	TEL (076) 225-8560 FAX (076) 225-8573

### ○名古屋八光商事株式会社

本社	〒464-0858 名古屋市千種区千種1-15-1 ルミナスセンタービル2階	TEL (052) 732-8502 FAX (052) 732-8505
静岡営業所	〒422-8064 静岡市駿河区新川2-1-40	TEL (054) 282-4185 FAX (054) 282-1500

### ○八光電熱器(上海)有限公司

上海総公司	201600 上海市松江区佘塘路512号3幢2楼(天威工業城)	TEL (86) 21-57743121 FAX (86) 21-57741700
広州分公司	510620 広東省広州市天河区体育東路122号 羊城国際商貿中心 西棟25階 A01室	TEL (86) 20-28818681

### ○HAKKO (THAILAND) CO., LTD. heater.hakkothailand.com

9/41 Moo 5, Paholyotin Road, Klong 1, Klong Luang, Patumthani, 12120, Thailand TEL (66) 2-902-2512 FAX (66) 2-516-2155

### ○株式会社八光電機 生産本部

本社工場 〒389-0806 長野県千曲市大字磯部1486  
ヤシロ工場 〒387-0007 長野県千曲市大字屋代1221-1

ホームページ www.hakko.co.jp