

タンク液体加熱用ヒーター

タンクサイドヒーター

水用

TPW3021 TPW3031 TPW3031P
TPW3041 TPW3051 TPW3051P

油・薬液用

TPA3021 TPA3031 TPA3031P
TPA3041 TPA3051 TPA3051P

取扱説明書

お買いあげいただき、ありがとうございます
この「取扱説明書」には、本機を安全にご使用いただくための、必要事項が記載されております。ご使用前に必ずお読みください。
また、この「取扱説明書」を、必ずお手元に保管し、ご活用ください。



 株式会社 八光電機

本機を安全にご使用いただくために

本機には、安全に使用していただくために次のようなシンボルマークを使用しています。



取扱いを誤った場合に、使用者が死亡または負傷する危険の状態が生じることが想定される場合。

警告

● 電源電線は圧着端子を使用して確実に接続する

電源電線の接続には必ず圧着端子を用いてください(プラグ付きは除く)。守らないと、火災・感電・故障の原因になります。



● アースを必ず取付ける

守らないと、漏電・感電の原因になります。



● 指定の機器以外は使用しない

火災・感電・故障の原因になります。



● 絶対に分解改造しない

ヒーターの形状を変えたりすると、火災・感電・故障の原因になります。



● 爆発性・引火性のある雰囲気中で使用しない

爆発・火災の原因になります。



● 濡れた手で触れない

感電・故障の原因になります。



● タンク内の液体が無くなったら電源をすぐ切る

万一、タンクからの液漏れ・蒸発などで液体が無くなったら、すぐに電源を切ってください。ヒーターが常に液中にある状態を保ってください。ヒーターが液面より露出すると、火災の原因になります。



必ずお守りください



注意

取扱いを誤った場合に、使用者が軽傷を負うか、または物的損害のみが発生する危険の状態が生じることが想定される場合。



注意

● **配線は電源を切ってから行う**

ヒーターの配線は必ず電源を切ってから行ってください。守らないと感電の原因になります。



● **ヒーター交換は電源を切ってから**

ヒーターをタンクから取りはずす場合は、電源電線を抜き、しばらく経ってから行ってください。ヒーターを通電したまま液体から出しますと、空焼により温度ヒューズが切れてしまいます。



● **正しい電源電圧で使用する**

表示された電源電圧以外で使用すると、火災・感電・故障の原因になります。



● **ターミナル部には液体をかけない**

ターミナル部に水や油などの液体がかかり、そのまま使用すると、感電・漏電の原因になります。



1. はじめに

本ヒーターは、タンクの上部に取付けて使用するヒーターです。
用途は、水加熱用、油加熱用、薬液加熱用の3種類です。事故防止のため「温度ヒューズ[※]」を内蔵しています。万一温度ヒューズが切れた場合には、温度ヒューズが交換可能な構造になっています。

※ 温度ヒューズの目的
空焼により、ヒーター端子部(端子ボックス内)が高温になり、事故の原因となることを未然に防ぐためのものです。

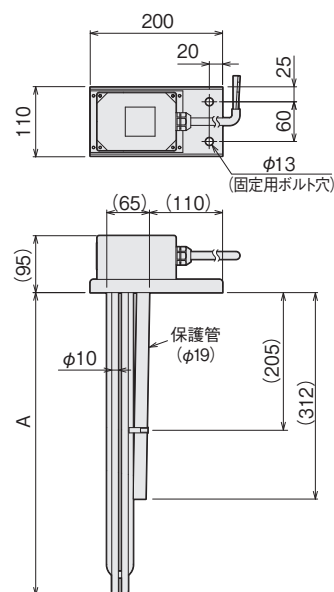
2. 用途および主な仕様

水加熱用

※ 連続した沸騰状態での使用はできません。
※ ヒーターを水中から取り出す場合は、断電後5分以上経ってから行ってください。そうしないと、ヒーターに残った熱で高温になり、温度ヒューズが誤動作する可能性があります。

ヒーターシース	: SUS316L (ステンレス)
発熱部表面容量密度	: 7.5 W/cm ²
温度ヒューズ定格動作温度	: 128°C
タンク固定用金具	: SUS304 (ステンレス)
温度ヒューズ用保護管	: SUS316L (ステンレス)
端子ボックス	: アルミ (塗装)
電源電線	: キャブタイヤケーブル2PNCT 2.5m 4芯 (アース線付き)

型番	商品コード	電圧	容量	A寸法 (mm)	電線断面積 (mm ²)	電源プラグ	質量 (kg)
TPW3021	01531012	三相 200V	2 kW	425	1.25	なし	2.2
TPW3031	01531022		3 kW	495		接地3P付	2.4
TPW3031P	01531023		3 kW	495		なし	2.6
TPW3041	01531032		4 kW	565	2.0	なし	2.6
TPW3051	01531042		5 kW	635		なし	2.8
TPW3051P	01531043		5 kW	635		接地3P付	3.0

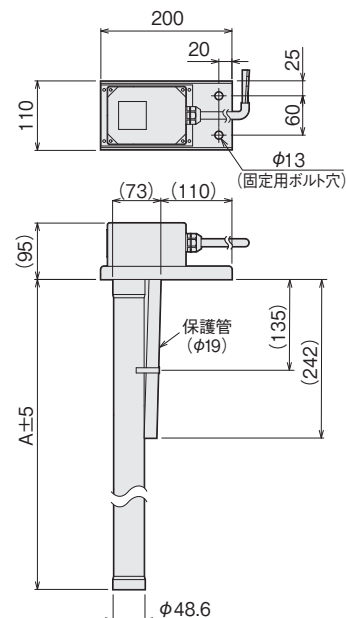


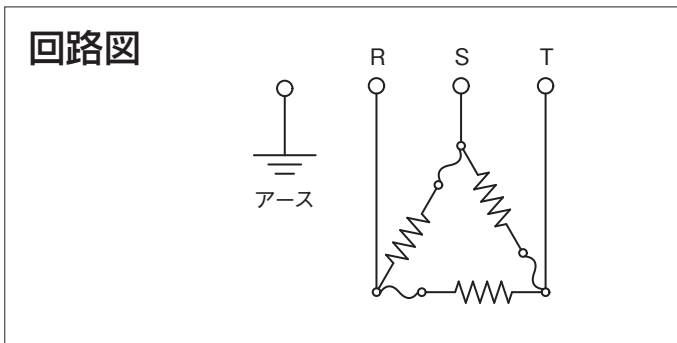
油・薬液加熱用

※ 温度調節器を使用し、液温を100°C以下に保ってください。
※ ヒーターを液中から取り出す場合は、断電後20分以上経ってから行ってください。そうしないと、ヒーターに残った熱で高温になり、温度ヒューズが誤動作する可能性があります。

ヒーターシース	: SUS316L (ステンレス)
発熱部表面容量密度	: 2.0W/cm ² (2~3kW) / 4.0W/cm ² (4~5kW)
温度ヒューズ定格動作温度	: 128°C
タンク固定用金具	: SUS304 (ステンレス)
温度ヒューズ用保護管	: SUS316L (ステンレス)
端子ボックス	: アルミ (塗装)
電源電線	: キャブタイヤケーブル2PNCT 2.5m 4芯 (アース線付き)

型番	商品コード	電圧	容量	A寸法 (mm)	用途	電線断面積 (mm ²)	電源プラグ	質量 (kg)
TPA3021	01531112	三相 200V	2kW	840	油加熱	1.25	なし	7.0
TPA3031	01531122		3kW	1175			接地3P付	9.4
TPA3031P	01531123		3kW	1175			なし	9.6
TPA3041	01531132		4kW	840	薬液加熱	2.0	なし	7.0
TPA3051	01531142		5kW	1015			なし	8.2
TPA3051P	01531143		5kW	1015			接地3P付	8.4

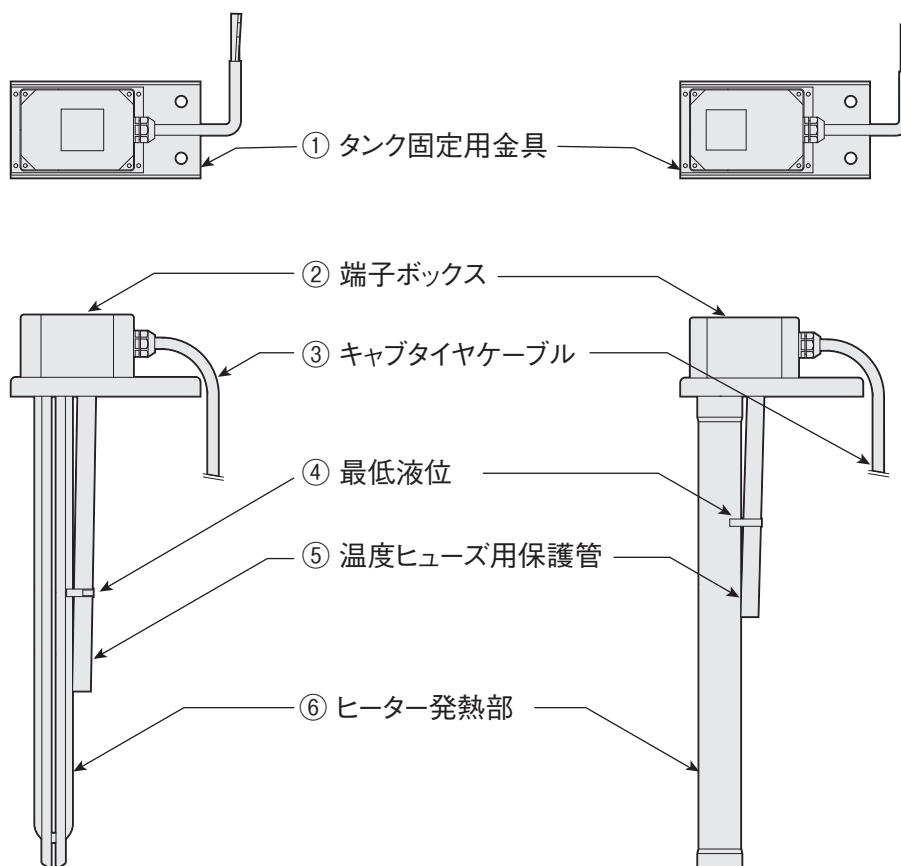




3. 各部の名称


水加熱用

油・薬液加熱用



①	タンク固定用金具	ボルトを使用して、タンクに固定してください。
②	キャブタイヤケーブル	万一交換する場合は、適合電線をご確認のうえ交換してください。
③	端子ボックス	電線などの交換の場合以外、絶対に開けないでください。
④	最低液位	タンク内の液位は、最低液位より上に保ってください。
⑤	温度ヒューズ用保護管	
⑥	ヒーター発熱部	通電中は非常に高温になりますので、通電中は絶対に手で触れないでください。

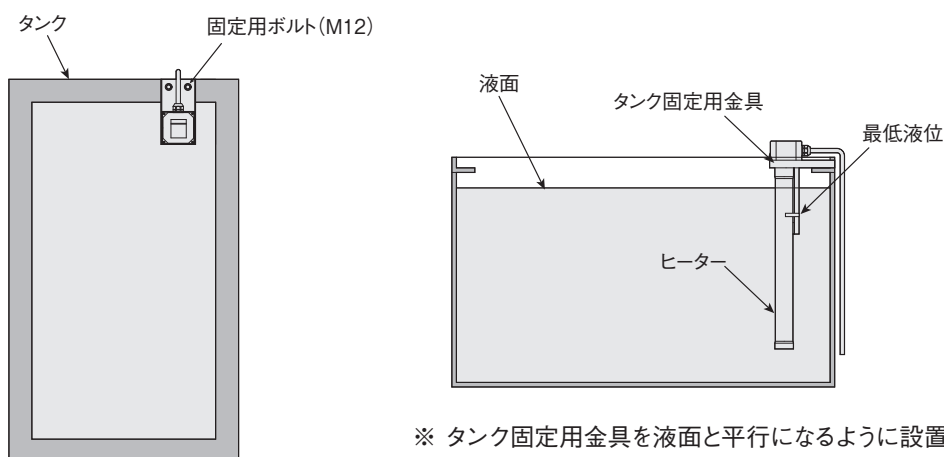
4. 使用方法

- ① ヒーターを液体の入ったタンクに取付ける。(下図参照) その際、液面が最低液位より上に来るようにしてください。
 - ② ブレーカーなどのスイッチが OFF になっていることを確認し、電源電線をブレーカーなどの二次側に接続します。ブレーカーなどのねじ径、電源電線のサイズにあった丸型圧着端子を使用し、確実に締め付けてください。(プラグ付の場合は、差し込みプラグをコンセントへ差し込んでください。)
-  油・薬液加熱用には必ず温度調節器を使用し液温を 100℃以下に保ってください。
- ③ アース芯線(緑)を必ず接続してください。
 - ④ 電源ブレーカーなどのスイッチを ON にしてください。ヒーターが通電を開始します。
 - ⑤ 使用後はブレーカーなどのスイッチを OFF にします。長時間使用しない場合は、電源電線をブレーカーなどからはずしてください。(プラグ付の場合は、差し込みプラグを必ずコンセントから抜いてください)
 - ⑥ 必要に応じて、ヒーターを取り出します。ヒーターを取り出すときは、十分に冷めてから行ってください。
(「水用」：断電後 5 分以上、「油・薬液用」：断電後 20 分以上経過後)

設置例

本ヒーターをタンクに取付ける際は、以下の図のように取付けてください。

(タンクの加工はお客様で行ってください。固定用ボルトは付属いたしませんので、お客様でご用意ください)



※ タンク固定用金具を液面と平行になるように設置し、最低液位より上に液位を保ってください。



注意

水加熱用

- 連続した沸騰状態での使用はできません。
- ヒーターを水中から取り出す場合は、断電後 5 分以上経ってから行ってください。そうしないと、ヒーターに残った熱で高温になり、温度ヒューズが誤動作する可能性があります。



注意

油・薬液加熱用

- 温度調節器を使用し、液温を 100℃以下に保ってください。
- ヒーターを液中から取り出す場合は、断電後 20 分以上経ってから行ってください。そうしないと、ヒーターに残った熱で高温になり、温度ヒューズが誤動作する可能性があります。

5. 温度ヒューズが切れる例

温度ヒューズは以下のような場合に切れます。

1. ヒーターを空焼した場合。
2. 電源切断後すぐに液体から出した時に、ヒーターに残った熱で温度ヒューズ用保護管内が高温になる場合。
3. 温度コントローラーの異常で過昇温した場合。

以上のことに注意しながら、ご使用ください。

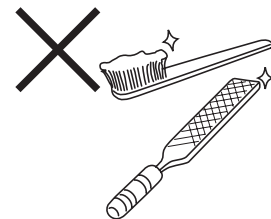
温度ヒューズ交換の際には、お買い求めの販売店またはお近くの (株)八光電機 支店・営業所・販売会社までご連絡ください。

6. 使用上のご注意とお願い

- 「水加熱用」は連続した沸騰状態でのご使用はできません。
- 「油・薬液加熱用」は温度調節器を使用し液温 100℃以下でご使用ください。
- 本製品には温度調節機能はありません。温度調節を行う場合は、「DG3P」、「サーモ 50SS」、「完パックサーモ 30F」をお勧めします。ご使用のヒーターの電圧・容量に合わせて選定してください。適切な温度で温度調節を行うことで、省エネルギーにつながります。
- 使用方法の図のように、必ず最低液位まで機体を液中に入れて通電してください。空気中に発熱部が出ると空焼状態になり、火災や早期断線の原因になります。
- 本ヒーターは、日本の電気用品安全法に基づく製品仕様です。国外では各国の電気用品の規則を理解の上ご使用ください。

ヒーターのお手入れ

ヒーターのお手入れの際は、電源を切って常温になってから行ってください。付着物があるときは、中性洗剤でよく拭き取ってから行ってください。ヒーター表面はプラスチックなどでこすって清掃してください。ブラシ・ヤスリなどの金属では行わないでください。



アフターサービス

●ご不明の点がございましたら

ご使用にあたってご不明な点や、使用中にお気づきの点がございましたら、お買い求めの販売店またはお近くの(株)八光電機 支店・営業所・販売会社までご連絡ください。

株式会社 八光電機 支店・営業所・販売会社一覧

○株式会社 八光電機 営業本部

本部・東京支店	〒153-0051 東京都目黒区上目黒 1-7-9	TEL (03)3464-8500 FAX (03)3464-8539
仙台支店	〒983-0852 仙台市宮城野区榴岡 3-10-7 サンライン第66ビル1階	TEL (022)257-8501 FAX (022)257-8505
宇都宮支店	〒320-0065 宇都宮市駒生町 1359-42	TEL (028)652-8500 FAX (028)652-5155
大宮支店	〒331-0804 さいたま市北区土呂町 2-10-15 深澤ビル1階	TEL (048)667-8500 FAX (048)667-0008
大阪支店	〒553-0003 大阪市福島区福島 8-16-20 MSビル	TEL (06)6453-9101 FAX (06)6453-5650
福岡支店	〒812-0016 福岡市博多区博多駅南 1-7-28 アバンダント94 1階	TEL (092)411-4045 FAX (092)409-1662
札幌営業所	〒060-0042 札幌市中央区大通西 13-4-104 北晴大通ビル 402	TEL (011)252-7607 FAX (011)252-7639
京都営業所	〒601-8313 京都市南区吉祥院中島町 2-2 新栄ビル 3階	TEL (075)682-8501 FAX (075)682-8504

○岡山八光商事株式会社

本社	〒700-0926 岡山市北区西古松西町 5-6 岡山新都市ビル 404	TEL (086)243-3985 FAX (086)243-8514
松山営業所	〒790-0003 松山市三番町 7-13-13 ミツネビル	TEL (089)935-8517 FAX (089)935-8507

○長野八光商事株式会社

本社	〒389-0804 長野県千曲市大字戸倉 1693	TEL (026)276-3083 FAX (026)276-5163
金沢営業所	〒920-0024 金沢市西念 3-2-1 金沢篠田ビル	TEL (076)225-8560 FAX (076)225-8573

○名古屋八光商事株式会社

本社	〒464-0858 名古屋市千種区千種 1-15-1 ルミナスセンタービル 2階	TEL (052)732-8502 FAX (052)732-8505
静岡営業所	〒422-8064 静岡市駿河区新川 2-1-40	TEL (054)282-4185 FAX (054)282-1500

○八光電熱器件(上海)有限公司 www.hakko-china.com

上海総公司	201600 上海市松江区俞塘路 512号 3幢 2楼 (天威工業城)	TEL (86)21-57743121 FAX (86)21-57741700
広州分公司	510620 広東省広州市天河区体育東路 122号 羊城國際商貿中心 西棟 25階 A01室	TEL (86)20-28818681

○HAKKO (THAILAND) CO., LTD. heater.hakkothailand.com

9/41 Moo 5, Paholyotin Road, Klong 1, Klong Luang, Patumthani, 12120, Thailand	TEL (66)2-902-2512 FAX (66)2-516-2155
--	---------------------------------------

○株式会社 八光電機 生産本部

本社工場	〒389-0806 長野県千曲市大字磯部 1486
ヤシロ工場	〒387-0007 長野県千曲市大字屋代 1221-1