

洗浄液用ストレート型フランジヒーター

JIS 呼び径 50 (50A) フランジタイプ

取扱説明書

ご購入あげいただき、ありがとうございます

お使いになる前に、この「取扱説明書」をお読みください。お読みになった後は、後日お役に立つこともありますので、必ず保管してください。



本機を安全にご使用いただくために

本機には、安全に使用していただくために次のようなシンボルマークを使用しています。



警告

取扱いを誤った場合に、使用者が死亡または負傷する危険の状態が生じることが想定される場合。



注意

取扱いを誤った場合に、使用者が軽傷を負うか、または物的損害のみが発生する危険の状態が生じることが想定される場合。

警告

● 容器内の洗浄液が無くなったら電源をすぐ切る

発熱部が常に洗浄液中にある状態を保ってください。発熱部が洗浄液面より露出すると、火災の原因になります。



● 液漏れする容器に使用しない

電源を入れる前に、ヒーターを取付けた容器に洗浄液を入れ、液漏れがないことを確認してください。洗浄液が無くなると、火災・感電の原因になります。



● 電源電線は圧着端子を使用して確実に締め付ける

圧着端子を使用しないと、火災・感電・故障の原因になります。



● 表示された電源電圧以外で使用しない

表示された電源電圧以外で使用すると、火災・感電・故障の原因になります。



● アースを容器に取付けて使用する

守らないと、漏電・感電の原因になります。



● 絶対に改造しない

ヒーターの形状を変えたりすると、火災・感電・故障の原因になります。



● 樹脂容器は使用しない

金属製以外の容器を使用すると、火災・感電の原因になります。



● 濡れた手で扱わない

ヒーターを濡れた手で扱っていると、感電の原因になります。



警告

●容器内の洗浄液にヒーター全体を入れて使用しない

容器に直接入れて使用しないでください。感電・故障の原因になります。



●洗浄液以外には使用しない

洗浄液（有機溶剤、水系）以外の加熱に使用すると、火災・感電・故障の原因になります。



注意

●自動給液装置を使用する

自動給液装置が無く長時間容器から離れる時は、安全のため必ず電源を切ってください。



●ヒーターの交換は電源を切ってから行う

ヒーターの交換をする場合は、電源を切って、容器の洗浄液を抜いてから、ヒーターを取りはずしてください。守らないと感電の原因になります。



●電源電線接続部は 110℃を越えないように配慮する

電源電線接続部が 110℃を越えると火災・感電・故障の原因になります。



●縦に取付けて使用しない

必ずヒーターを横に取付けて使用してください。縦に取付けると、故障の原因になります。



●次のような時は使用しない。火災・感電・故障の原因になります

- ・ヒーターが洗浄液中の沈殿物の中に入ってしまう所
- ・ヒーター表面に異物が付着している場合
- ・ヒーターが液面より出してしまう場合
- ・ヒーターの端子部分が液中に入ってしまう場合
- ・ヒーターの端子部分に洗浄液がかかる場合



●通電直後のヒーターには素手で触らない

火傷の原因になります。



●超音波・振動のある容器には使用しない

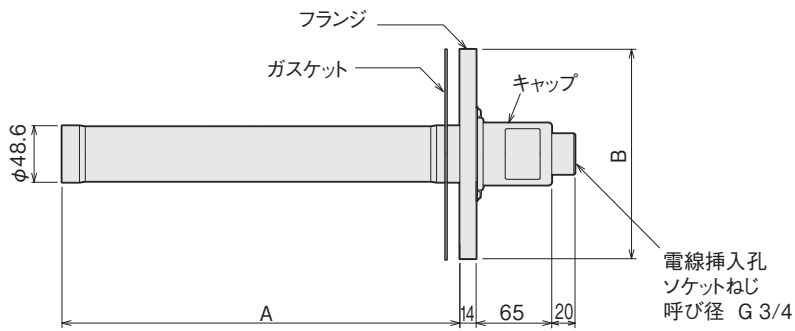
感電・故障の原因になります。超音波洗浄機に使用する場合は、遮蔽板などにより、超音波の影響のない位置に取付けてください。



使用上のご注意とお願い

- ヒーターケースが空气中に露出しないようにご注意ください。空气中で通電（空焼）した場合、ヒーターケースが高温になり火災や早期断線の原因になることがあります。
- 長期間使用すると、ヒーターケースの表面に、炭化物、その他の物質が付着堆積します。これらの付着堆積物は、ヒーターケースからの放熱を妨げ、ヒーターの早期断線や腐食の原因になりますので、定期的に調べて除去してください。
- 電源接続時は圧着端子を使用して、確実に締め付けてください。
- ガasketにペースト類を塗布しないでください。摩擦力および破壊強さが減少し、液漏れの原因になります。何も塗布しないでそのままご使用ください。

各部の名称および寸法・仕様



ヒーターシース	: SUS316L (ステンレス)
フランジ	: SUS316L (ステンレス) JIS 呼び径 50、呼び圧力 5K
キャップ	: アルミ (塗装)
ガスケット	: ノンアスベスト (t1.5)

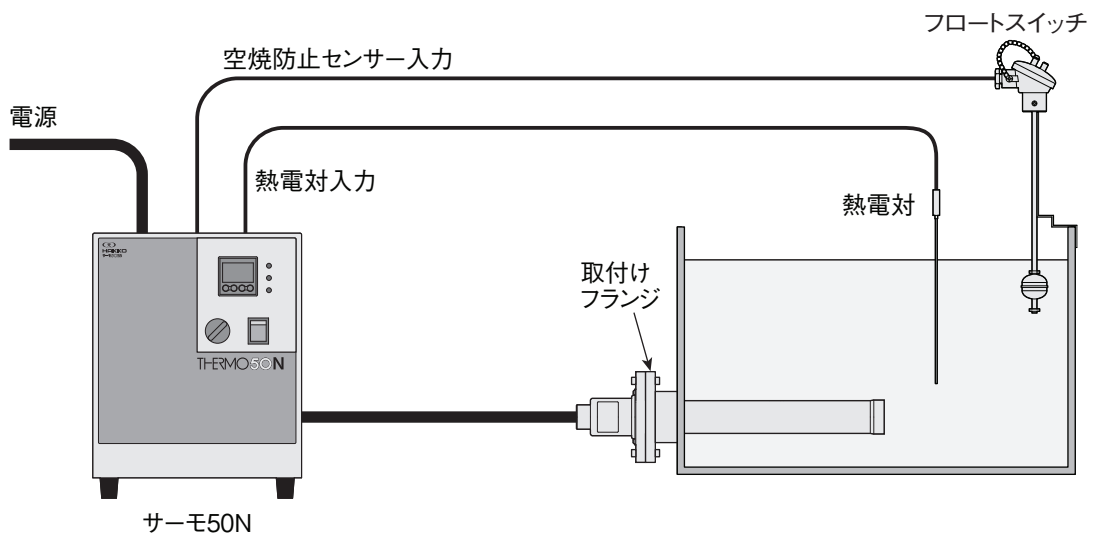
JIS 呼び径 50 フランジタイプ [φ130×t14 4-φ15 穴]

型番	商品コード	電圧	容量	寸法 (mm)		表面容量密度 (W/cm ²)	質量 (kg)	結線図 (●は給電点)
				A	φB			
FSS3020	01160320	三相 220V	2 kW	341	φ130	3.84	3.8	
FSS3030	01160330		3 kW	431		4.56	4.4	
FSS3040	01160340		4 kW	511		5.13	5.0	
FSS3050	01160350		5 kW	641		5.11	5.9	

JIS 呼び径 80 フランジタイプ [φ180×t14 4-φ19 穴]

型番	商品コード	電圧	容量	寸法 (mm)		表面容量密度 (W/cm ²)	質量 (kg)	結線図 (●は給電点)
				A	φB			
FSS5020	01160520	三相 220V	2 kW	341	φ180	3.84	5.1	
FSS5030	01160530		3 kW	431		4.56	5.7	
FSS5040	01160540		4 kW	511		5.13	6.3	
FSS5050	01160550		5 kW	641		5.11	7.2	

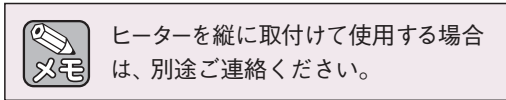
接続例 (弊社製「サーモ 50N」を使用の場合)



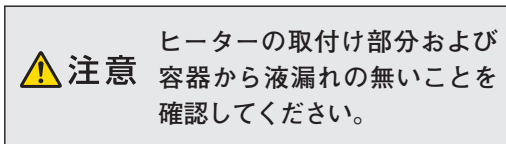
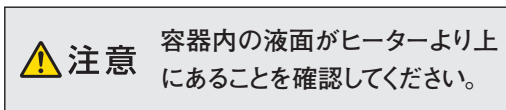
※ 入力電圧が、三相220V 50Hzの場合は、別途ご連絡ください。

使用方法

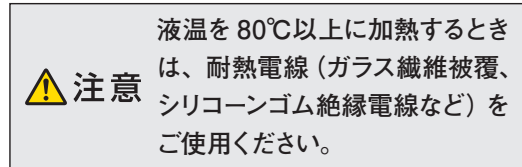
- ① ヒーターを容器に水平に取付けます。



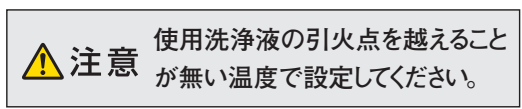
- ② 定格容量に適合した温度コントローラーおよび温度センサー他を準備し、ヒーターと接続します。
- ③ ヒーターを取付けた容器に洗浄液を入れます。



- ④ 電源電線を圧着端子を使用し確実に締め付け、配線します。



- ⑤ 温度コントローラーのダイヤルを設定温度に合わせます。



- ⑥ ブレーカーなどの電源を ON にし、ヒーターの運転を開始します。
- ⑦ 運転終了時は必ずブレーカーなどの電源を OFF にしてください。

アフターサービス

●ご不明の点がありましたら

ご使用にあたってご不明な点や、使用中にお気づきの点がございましたら、お買い求めの販売店または、お近くの(株)八光電機 支店・営業所・販売会社までご連絡ください。

○株式会社八光電機 営業本部

本部・東京支店	〒153-0051 東京都目黒区上目黒 1-7-9	TEL (03)3464-8500	FAX (03)3464-8539
仙台支店	〒983-0852 仙台市宮城野区榴岡 3-10-7 サンライン第66ビル1階	TEL (022)257-8501	FAX (022)257-8505
宇都宮支店	〒320-0065 宇都宮市駒生町 1359-42	TEL (028)652-8500	FAX (028)652-5155
大宮支店	〒331-0804 さいたま市北区土呂町 2-10-15 深澤ビル1階	TEL (048)667-8500	FAX (048)667-0008
大阪支店	〒553-0003 大阪市福島区福島 8-16-20 MSビル	TEL (06)6453-9101	FAX (06)6453-5650
福岡支店	〒812-0016 福岡市博多区博多駅南 1-7-28 アバダント94 1階	TEL (092)411-4045	FAX (092)409-1662
札幌営業所	〒060-0042 札幌市中央区大通西 13-4-104 北晴大通ビル 402	TEL (011)252-7607	FAX (011)252-7639
京都営業所	〒601-8313 京都市南区吉祥院中島町 2-2 新栄ビル 3階	TEL (075)682-8501	FAX (075)682-8504

○岡山八光商事株式会社

本社	〒700-0926 岡山市北区西古松西町 5-6 岡山新都市ビル404	TEL (086)243-3985	FAX (086)243-8514
松山営業所	〒790-0003 松山市三番町 7-13-13 ミツネビル	TEL (089)935-8517	FAX (089)935-8507

○長野八光商事株式会社

本社	〒389-0804 長野県千曲市大字戸倉 1693	TEL (026)276-3083	FAX (026)276-5163
金沢営業所	〒920-0024 金沢市西念 3-2-1 金沢篠田ビル	TEL (076)225-8560	FAX (076)225-8573

○名古屋八光商事株式会社

本社	〒464-0858 名古屋市千種区千種 1-15-1 ルミナスセンタービル2階	TEL (052)732-8502	FAX (052)732-8505
静岡営業所	〒422-8064 静岡市駿河区新川 2-1-40	TEL (054)282-4185	FAX (054)282-1500

○八光電熱器件(上海)有限公司 www.hakko-china.com

上海総公司	201600 上海市松江区佘塘路512号3幢2楼(天威工業城)	TEL (86)21-57743121	FAX (86)21-57741700
広州分公司	510620 広東省広州市天河区体育東路122号 羊城国際商貿中心 西棟25階 A01室	TEL (86)20-28818681	

○HAKKO (THAILAND) CO., LTD. heater.hakkothailand.com

9/41 Moo 5, Paholyotin Road, Klong 1, Klong Luang, Patumthani, 12120, Thailand	TEL (66)2-902-2512	FAX (66)2-516-2155
--	--------------------	--------------------

○株式会社八光電機 生産本部

本社工場	〒389-0806 長野県千曲市大字磯部 1486
ヤシロ工場	〒387-0007 長野県千曲市大字屋代 1221-1