

水加熱用ヒーター

# GIVE SAFEヒーター

(空焼防止機能付き)

## 取扱説明書

お買いあげいただき、ありがとうございます  
この「取扱説明書」には、本機を安全にご使用いただくための、必要事項が記載されております。ご使用前に必ずお読みください。また、この「取扱説明書」を、必ずお手元に保管し、ご活用ください。



### 本機を安全にご使用いただくために

本機には、安全に使用していただくために次のようなシンボルマークを使用しています。



**警告**

取扱いを誤った場合に、使用者が死亡または負傷する危険の状態が生じることが想定される場合。



**注意**

取扱いを誤った場合に、使用者が軽傷を負うか、または物的損害のみが発生する危険の状態が生じることが想定される場合。

### 警告

#### ●ヒーターは水中で通電する

水が液位標示ラベルまでであることを、常に確認してください。守らないと、火災・火傷・故障の原因になります。



#### ●電源電線を大切に扱う

電源電線に傷をつけたり、重いものを載せたり、無理に曲げたり、引っ張ったりすると、火災・感電の原因になります。



#### ●水の加熱以外には使用しない

水以外の加熱に使用すると、火災・感電・故障の原因になります。



#### ●次のような時は使用しない、火災・感電・故障の原因になります

- ・液位標示ラベルが水面より出てしまう場合
- ・ヒーターが水中の沈殿物に埋まってしまう場合
- ・ヒーターの表面に異物が付着してしまう場合
- ・風呂など高湿度の場所での使用



#### ●分解・改造をしない

火災・感電の原因になります。



#### ●温度調節器の付いたボックスに水をかけない、水中に入れない

感電・漏電の原因になります。



#### ●濡れた手で扱わない

プラグや温度調節器を濡れた手で扱うと、感電の原因になります。



# 安全にご使用いただくために

## ⚠ 注意

### ● 電源プラグは手で持って抜く

電源電線に傷がつくと、火災・感電の原因になります。



### ● 使用後は電源プラグを抜くか、ブレーカーを切る

電源を切るときは、電源プラグを抜くか、ブレーカーを切ってください。温度調節器の設定では電源がOFFになりません。



### ● ヒーターの取出しは電源を切ってから行う

ヒーターを水中から取出す時は、電源を切って1分以上たってから行ってください。出してすぐ可燃物の上にヒーターを置かないでください。火災の原因になります。出したばかりのヒーターの発熱部分は、素手で持たないでください。火傷の原因になります。



### ● アースを必ず取付ける

アース極付きのヒーターは、必ずアースをとって使用してください。守らないと、漏電・感電の原因になります。



### ● 温度調節器の接点寿命について

長年使用で、コントローラー接点開閉が10万回を超えると、導通状態になる可能性があります。使用開始時にダイヤルを回し、室温付近で接点の動作音を確認してください。



### ● 正しい電源電圧で使用する

表示された電源電圧以外で使用すると、火災・感電の原因になります。特に国外での使用にはご注意ください。

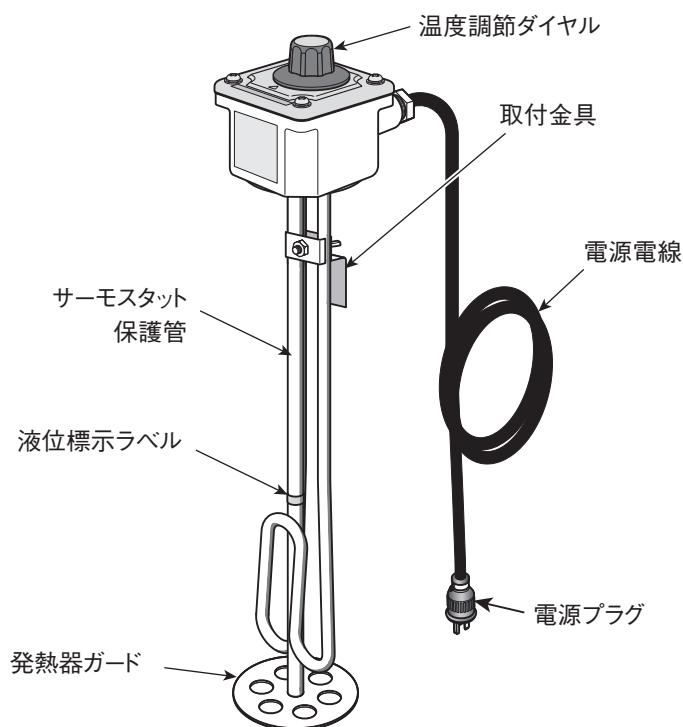


## 1. はじめに

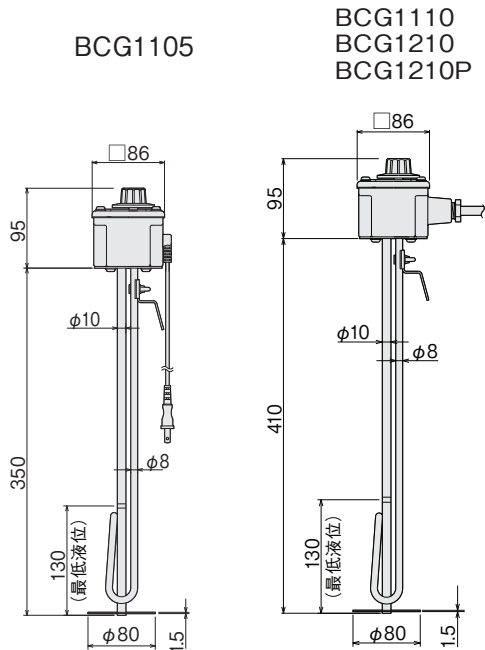
本ヒーターは、温度調節器と温度ヒューズを内蔵した投込み型の水用ヒーターです。

万が一空焼状態になった場合に、温度ヒューズと発熱部ガードを備えておりますので安心です。

## 2. 各部の名称



### 3. 主な仕様



型番	BCG1105	BCG1110	BCG1210	BCG1210P
定格電圧	100 V		単相 200 V	
定格容量	500 W	1 kW		
発熱部表面電力密度	5 W/cm <sup>2</sup>	10 W/cm <sup>2</sup>		
電源電線	キャブタイヤコード 2m	キャブタイヤケーブル 2m (1.25 mm <sup>2</sup> )		
電源プラグ	2P	接地2P 接地アダプター付	—	接地 2P (15A 250V)
材質	シースヒーター	C1220T (銅管) ニッケルメッキ		
	センサー保護管	C1220T (銅管) ニッケルメッキ		
	端子ボックス材質	ポリエステル樹脂		
温度調節器	液膨式サーモスタット 30~80℃			
温度ヒューズ定格動作温度	128℃	126℃	128℃	
質量	1.3 kg	1.5 kg	1.4 kg	1.5 kg

### 4. 使用方法

- ① 容器に水を入れます。
- ② ヒーターを容器に入れたときに水が液位標示ラベル以上あることを確認してください。
- ③ 水深に合わせて取付け金具の位置を調節し、ヒーターを安定させます。
- ④ 温度調節器のダイヤルで温度を設定します。
- ⑤ アース線付のヒーターは、アースを接続します（白色心線）。
- ⑥ 電源を接続し、通電を開始します。
- ⑦ 使用後は、必ず電源プラグを抜くか、プレーカーのスイッチを切ってください。



ヒーターが空焼になると、内蔵の温度ヒューズが切れ、通電できなくなります。その際は取扱店にご相談ください。

#### ⚠ 注意

温度調節器に強制 OFF 機能は付いておりません。接続するとすぐに通電開始するのでご注意ください。

#### ⚠ 注意

ヒーターを水中から取り出す場合は、断電後1分以上経ってからにしてください。そうしないと、ヒーターに残った熱で高温になり、温度ヒューズが動作する可能性があります。

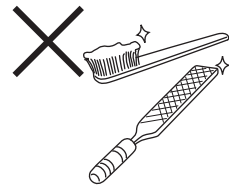
### 5. 異常の原因と処置

異常	原因	処置
水の温度が上がらない	電気が来ていない	電源ケーブルの確認
	ヒーターの故障	ヒーターの修理
	温度調節器の設定ができていない	温調ダイヤルを回し、目標温度に設定する
	温度調節器の故障	ヒーターの修理
	温度ヒューズ切断	ヒーターの修理
温度調節ができない	温度調節器などの故障	ヒーターの修理
	温度調節ダイヤルの破損	温度調節ダイヤルの交換

## 6. お願い

### ●ヒーターのお手入れ

ヒーターのお手入れの際は、電源を切って常温になってから行ってください。付着物があるときは中性洗剤でよく拭き取ってから行ってください。ヒーター表面はプラスチックなどでこすって清掃してください。ブラシ、ヤスリなどの金属では行わないでください。



### ●コントローラー部分のお手入れ

コントローラー部分はプラスチックが多く使われています。ベンジンやシンナーで拭くと、変質する原因になります。汚れがひどい時には、水もしくは中性洗剤に浸した布をよくしぼり拭いてください。



### ●電源電線について

電源電線が傷んだらすぐに取り扱店にご相談ください。

## アフターサービス

### ●ご不明の点がありましたら

ご使用にあたってご不明な点や、使用中にお気づきの点がございましたら、お買い求めの販売店またはお近くの(株)八光電機 支店・営業所・販売会社までご連絡ください。

### 株式会社 八光電機 支店・営業所・販売会社一覧

#### ○株式会社八光電機 営業本部

本部・東京支店	〒153-0051 東京都目黒区上目黒 1-7-9	TEL (03) 3464-8500 FAX (03) 3464-8539
仙台支店	〒983-0852 仙台市宮城野区榴岡 3-10-7 サンライン第66ビル1階	TEL (022) 257-8501 FAX (022) 257-8505
宇都宮支店	〒320-0065 宇都宮市駒生町 1359-42	TEL (028) 652-8500 FAX (028) 652-5155
大宮支店	〒331-0804 さいたま市北区土呂町 2-10-15 深澤ビル1階	TEL (048) 667-8500 FAX (048) 667-0008
大阪支店	〒553-0003 大阪市福島区福島 8-16-20 MSビル	TEL (06) 6453-9101 FAX (06) 6453-5650
福岡支店	〒812-0016 福岡市博多区博多駅南 1-7-28 アバダンント94 1階	TEL (092) 411-4045 FAX (092) 409-1662
札幌営業所	〒060-0042 札幌市中央区大通西 13-4-104 北晴大通ビル 402	TEL (011) 252-7607 FAX (011) 252-7639
京都営業所	〒601-8313 京都市南区吉祥院中島町 2-2 新栄ビル 3階	TEL (075) 682-8501 FAX (075) 682-8504

#### ○岡山八光商事株式会社

本社	〒700-0926 岡山市北区西古松西町 5-6 岡山新都市ビル404	TEL (086) 243-3985 FAX (086) 243-8514
松山営業所	〒790-0003 松山市三番町 7-13-13 ミツネビル	TEL (089) 935-8517 FAX (089) 935-8507

#### ○長野八光商事株式会社

本社	〒389-0804 長野県千曲市大字戸倉 1693	TEL (026) 276-3083 FAX (026) 276-5163
金沢営業所	〒920-0024 金沢市西念 3-2-1 金沢篠田ビル	TEL (076) 225-8560 FAX (076) 225-8573

#### ○名古屋八光商事株式会社

本社	〒464-0858 名古屋市千種区千種 1-15-1 ルミナスセンタービル2階	TEL (052) 732-8502 FAX (052) 732-8505
静岡営業所	〒422-8064 静岡市駿河区新川 2-1-40	TEL (054) 282-4185 FAX (054) 282-1500

#### ○八光電熱器件(上海)有限公司 www.hakko-china.com

上海総公司	201600 上海市松江区俞塘路512号3幢2楼(天威工業城)	TEL (86) 21-57743121 FAX (86) 21-57741700
広州分公司	510620 広東省広州市天河区体育東路122号 羊城国際商貿中心 西棟25階 A01室	TEL (86) 20-28818681

#### ○HAKKO (THAILAND) CO., LTD. heater.hakkothailand.com

9/41 Moo 5, Paholyotin Road, Klong 1, Klong Luang, Patumthani, 12120, Thailand	TEL (66) 2-902-2512 FAX (66) 2-516-2155
--	---

#### ○株式会社八光電機 生産本部

本社工場	〒389-0806 長野県千曲市大字磯部 1486
ヤシロ工場	〒387-0007 長野県千曲市大字屋代 1221-1