

容器別ヒーターシリーズ

# 寸胴タンク用ヒーター

BCP3110 BCP3112 BCP3312 BCP3312P  
BCP3313 BCP3313P BCP3315 BCP3315P

## 取扱説明書

お買いあげいただき、ありがとうございます  
この「取扱説明書」には、本機を安全にご使用  
いただくための、必要事項が記載されておしま  
す。ご使用前に必ずお読みください。  
また、この「取扱説明書」を、必ずお手元に保管  
し、ご活用ください。



## 本機を安全にご使用いただくために

本機には、安全に使用していただくために次のようなシンボルマークを使用しています。



**警告**

取扱いを誤った場合に、使用者が死亡または負傷する危険の状態が生じることが想定される場合。



**注意**

取扱いを誤った場合に、使用者が軽傷を負うか、または物的損害のみが発生する危険の状態が生じることが想定される場合。

## 警告

### ●電源ケーブルを大切にす

電源ケーブルに傷をつけたり、重いものを載せたり、無理に曲げたり、引っ張ったりすると、火災・感電の原因になります。電源ケーブルが傷んだらすぐに取扱店にご相談ください。



### ●ヒーターは水中で通電する

容器内の水が最低液位までであることを、常に確認してください。水のない状態で通電すると、火災・火傷・故障の原因になります。



### ●アースを必ず取付ける

必ずアースをとって使用してください。漏電・感電の原因になります。



### ●正しい電源電圧で使用する

表示された電源電圧以外で使用すると、火災・感電の原因になります。特に国外での使用にはご注意ください。



### ●水以外には使用しない

水以外の液体に使用すると、ヒーターが腐食して、火災・故障の原因になります。



### ●このヒーターを改造しない

ヒーターの形状を変えたりすると、火災・感電の原因になります。



# 本機を安全にご使用いただくために

## ⚠ 注意

### ● 温度調節器の接点寿命について

長年使用で、コントローラー接点開閉が10万回を超えると、導通状態になる可能性があります。使用開始時にダイヤルを回し、室温付近で接点の動作音を確認してください。



### ● ヒーターの取出しは電源を切ってから

ヒーターを取出す時は、電源を切って1分たってから取出してください。出してすぐ可燃物の上にヒーターを置かないでください。火災の原因になります。出したばかりのヒーターの発熱部分は、素手で持たないでください。やけどの原因になります。



### ● 次のような時は使用しない 火災・感電・漏電の原因になります

- ・ ヒーターの表面に異物が付着している場合
- ・ ヒーターが水中の沈殿物の中に入ってしまう所
- ・ ヒーターの温度調節器部分に液がかかる場所
- ・ ヒーターの温度調節器部分に雨・風・日光が直接当たる場所
- ・ 引火性ガス雰囲気を使用する場合
- ・ 発火点の低い物に使用する場合
- ・ 温度調節器が水中に入る場合



### ● 常に監視した状態で使用する

長時間場所を離れる場合は、安全のため必ず電源を切ってください。火災の原因になります。



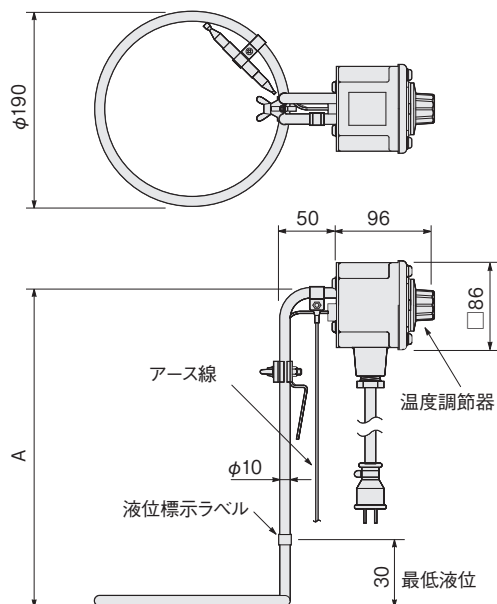
### ● 温調ボックスには水をかけない

温調ボックスに水がかかり、そのまま使用すると、感電・漏電・故障の原因になります。

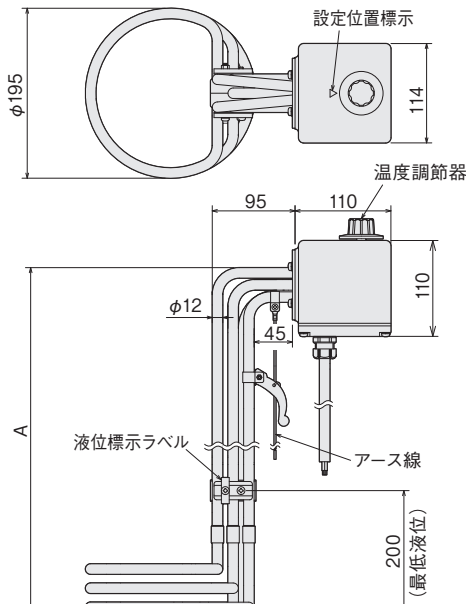


## 1. 各部の名称および寸法・仕様

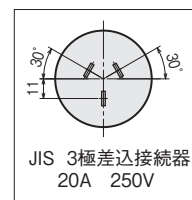
単相タイプ



三相タイプ



三相200V用  
電源プラグ形状



型番	BCP3110	BCP3112	BCP3312	BCP3312P	BCP3313	BCP3313P	BCP3315	BCP3315P
商品コード	01530110	01530115	01530915	01530916	01530925	01530926	01530935	01530936
電圧	単相 100V			三相 200V				
容量	1 kW		2 kW		3 kW		5 kW	
ヒーターシース	SUS316L (ステンレス) 電解研磨 φ10		SUS316L (ステンレス) 電解研磨 φ12					
発熱部表面容量密度	6.5 W/cm <sup>2</sup>		4 W/cm <sup>2</sup>		6 W/cm <sup>2</sup>		10 W/cm <sup>2</sup>	
温度調節範囲	30 ~ 120°C			32 ~ 110°C				
電源電線	キャブタイヤケーブル 2m			キャブタイヤケーブル 2m				
電源プラグ	2P 付き		なし	3P 付き	なし	3P 付き	なし	3P 付き
A 寸法	290	350	460		580		700	
質量	1.4 kg	1.5 kg	4.5 kg		4.7 kg		5.0 kg	
適用タンク (参考寸法)	7ℓ (φ210×210) 10ℓ (φ240×240)	15ℓ (φ270×270) 20ℓ (φ300×300)	20ℓ (φ300×300)		50ℓ (φ400×400)		80ℓ (φ470×500)	



**注意**

温度調節器は構造上、温度過昇防止機構にはなっていません。

## 2. 使用方法

- ① 液面が必ず液位標示ラベルより上にあることを確認してください。
- ② ストッパーを温調ボックス付近まで移動させて、寸胴タンクの上からヒーターを入れます。
- ③ 深さに合わせてストッパーを寸胴タンクの縁まで降ろして固定し、ヒーターが安定したことを確認します。
- ④ アース線を接地します。
- ⑤ 単相 100V タイプは AC100V コンセントにキャブタイヤケーブルの差し込みプラグを差し込みます。三相 200V タイプは AC200V 電源にキャブタイヤケーブルを接続します。
- ⑥ 温度調節器の温度調節ダイヤルで温度設定します。
- ⑦ 屋外で使用する場合、温調ボックス、電線および電源接続部には、雨・風・日光が直接当たらないように屋根・囲いなどの保護をしてください。
- ⑧ 保管する際は、屋内でホコリ・汚れなどが付かないようにしてください。



**注意**

電源電線の接続は、圧着端子を使用して、確実に締め付けてください。

## 3. お願い

### ●ヒーターのお手入れ

ヒーターのお手入れの際は、電源を切って常温になってから行ってください。付着物があるときは中性洗剤でよく拭き取ってから行ってください。ヒーター表面はプラスチックなどでこすって清掃してください。ブラシ、ヤスリなどの金属では行わないでください。



### ●コントローラー部分のお手入れ

コントローラー部分はプラスチックが多く使われています。ベンジンやシンナーで拭くと、変質する原因になります。汚れがひどい時には、水もしくは中性洗剤に浸した布をよくしぼり拭いてください。



## 4. 異常の原因と処置

異常	原因	処置
液体の温度が上がらない	・電気が来ていない	・入力電源ケーブルの確認
	・ヒーターの故障	・ヒーターの修理
温度調節ができない	・温度調節器などの故障	・ヒーターの修理

## アフターサービス

●ご不明の点がございましたら

ご使用にあたってご不明な点や、使用中にお気づきの点がございましたら、お買い求めの販売店またはお近くの(株)八光電機 支店・営業所・販売会社までご連絡ください。

### 株式会社 八光電機 支店・営業所・販売会社一覧

#### ○株式会社八光電機 営業本部

本部・東京支店	〒153-0051 東京都目黒区上目黒 1-7-9	TEL (03)3464-8500 FAX (03)3464-8539
仙台支店	〒983-0852 仙台市宮城野区榴岡 3-10-7 サンライン第66ビル1階	TEL (022)257-8501 FAX (022)257-8505
宇都宮支店	〒320-0065 宇都宮市駒生町 1359-42	TEL (028)652-8500 FAX (028)652-5155
大宮支店	〒331-0804 さいたま市北区土呂町 2-10-15 深澤ビル1階	TEL (048)667-8500 FAX (048)667-0008
大阪支店	〒553-0003 大阪市福島区福島 8-16-20 MSビル	TEL (06)6453-9101 FAX (06)6453-5650
福岡支店	〒812-0016 福岡市博多区博多駅南 1-7-28 アバダンント94 1階	TEL (092)411-4045 FAX (092)409-1662
札幌営業所	〒060-0042 札幌市中央区大通西 13-4-104 北晴大通ビル402	TEL (011)252-7607 FAX (011)252-7639
京都営業所	〒601-8313 京都市南区吉祥院中島町 2-2 新栄ビル 3階	TEL (075)682-8501 FAX (075)682-8504

#### ○岡山八光商事株式会社

本社	〒700-0926 岡山市北区西古松西町 5-6 岡山新都市ビル404	TEL (086)243-3985 FAX (086)243-8514
松山営業所	〒790-0003 松山市三番町 7-13-13 ミツネビル	TEL (089)935-8517 FAX (089)935-8507

#### ○長野八光商事株式会社

本社	〒389-0804 長野県千曲市大字戸倉 1693	TEL (026)276-3083 FAX (026)276-5163
金沢営業所	〒920-0024 金沢市西念 3-2-1 金沢篠田ビル	TEL (076)225-8560 FAX (076)225-8573

#### ○名古屋八光商事株式会社

本社	〒464-0858 名古屋市千種区千種 1-15-1 ルミナスセンタービル2階	TEL (052)732-8502 FAX (052)732-8505
静岡営業所	〒422-8064 静岡市駿河区新川 2-1-40	TEL (054)282-4185 FAX (054)282-1500

#### ○八光電熱器件(上海)有限公司 [www.hakko-china.com](http://www.hakko-china.com)

上海総公司	201600 上海市松江区俞塘路512号3幢2楼(天威工業城)	TEL (86)21-57743121 FAX (86)21-57741700
広州分公司	510620 広東省広州市天河区体育東路122号 羊城国際商貿中心 西棟25階 A01室	TEL (86)20-28818681

#### ○HAKKO (THAILAND) CO., LTD. [heater.hakko-thailand.com](http://heater.hakko-thailand.com)

9/41 Moo 5, Paholyotin Road, Klong 1, Klong Luang, Patumthani, 12120, Thailand	TEL (66)2-902-2512 FAX (66)2-516-2155
--	---------------------------------------

#### ○株式会社 八光電機 生産本部

本社工場	〒389-0806 長野県千曲市大字磯部 1486
ヤシロ工場	〒387-0007 長野県千曲市大字屋代 1221-1