

フレキシブルラバーヒーター

配管用シリコンラバーヒーター

(断熱材付き着脱容易タイプ)

取扱説明書

ご購入いただき、ありがとうございます
お使いになる前に、この「取扱説明書」をお読み
ください。お読みになった後は、後日お役に立
つこともありますので、必ず保管してください。



本機を安全にご使用いただくために

本機には、安全に使用していただくために次のようなシンボルマークを使用しています。



警告

取扱いを誤った場合に、使用者が死亡または負傷する危険の状態が生じることが想定される場合。



注意

取扱いを誤った場合に、使用者が軽傷を負うか、または物的損害のみが発生する危険の状態が生じることが想定される場合。



警告

●素手で触らない

通電中のラバーヒーター、および断電直後のラバーヒーターには素手で触らない。火傷の恐れがあります。



●分解・改造をしない

配管用ラバーヒーターは、切断・穴あけ、配線替えなどの改造は出来ません。火災・感電・故障の原因になります。



●次のような時は使用しない 火災・感電の原因になります

- ・引火性・発火性ガス雰囲気で使用する場合
- ・風呂などの高湿度雰囲気で使用する場合
- ・腐食ガス雰囲気で使用する場合
- ・蒸気・水滴がかかる場所
- ・液体や異物の付着した状態で使用する場合



●水中で使用しない

配管用ラバーヒーターは、水中(液中)で使用できません。漏電・感電・故障の原因になります。



●濡れた手で触らない

感電の恐れがあります。



⚠ 注意

● 保管する場合

常温・常湿雰囲気中でカバーなどを設けて保管してください。ホコリ・汚れは、感電・漏電の原因になります。



● ご使用は正しい電源電圧で

定格電圧以外の電圧で使用しないでください。故障の原因になります。



● ヒーター・電源電線に傷を付けない

ラバーヒーターの表面、および電源電線にキズなどをつけないでください。感電・故障の原因になります。



● 外周をカバーなどで覆わない

面ファスナーの耐熱温度が120℃のため、カバーなどで覆うと、面ファスナーの温度が120℃を超え、火災・故障の原因になります。



● 電源電線を引っ張らない

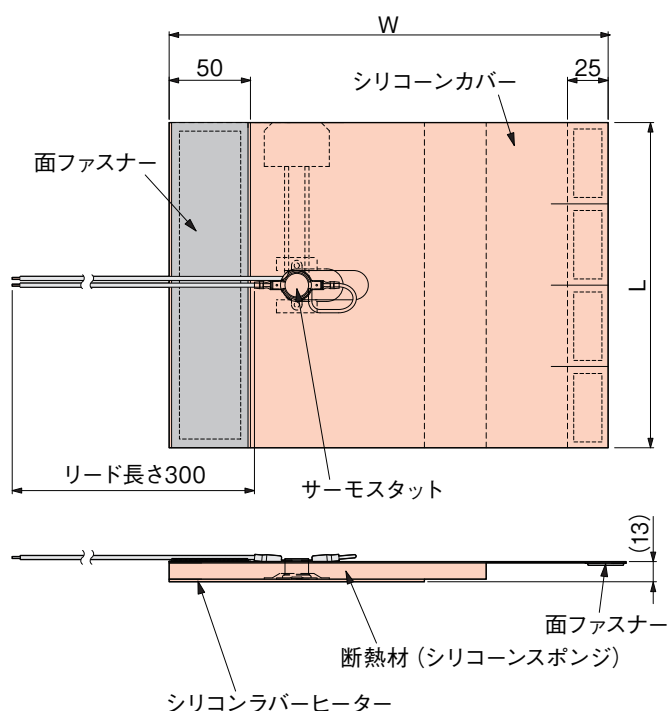
電源電線を引っ張らないでください。故障の原因になります。



概要

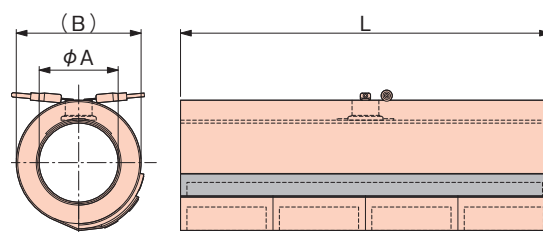
シリコンラバーヒーターの外側に、断熱材（シリコンスポンジ）、シリコンカバーを取付け、面ファスナーにて着脱を容易にした構造の配管用シリコンラバーヒーターです。

仕様



ヒーター容量密度	0.3 W/cm ²
サーモスタット仕様	200℃ OFF 160℃ ON

配管巻き付け時サイズ



型番	商品コード	電圧	容量	適合配管	納入時サイズ		配管巻付け時サイズ		
					W	L	φ A	B	
SBH5110	06011200	100V	80W	32A	250	200	42.7	68	
SBH5111	06011210		190W			500			
SBH5120	06011220		90W	40A	270	200	48.6	73	
SBH5121	06011230		220W			500			
SBH5130	06011240		115W	50A	308	200	60.5	85	
SBH5131	06011250		280W			500			
SBH5140	06011260		140W	65A	357	200	76.3	101	
SBH5141	06011270		350W			500			
SBH5150	06011280		165W	80A	398	200	89.1	114	
SBH5151	06011290		400W			500			
SBH5160	06011300		215W	100A	476	200	114.3	139	
SBH5161	06011310		530W			500			
SBH5210	06011400		単相 200V	80W	32A	250	200	42.7	68
SBH5211	06011410			190W			500		
SBH5220	06011420			90W	40A	270	200	48.6	73
SBH5221	06011430			220W			500		
SBH5230	06011440	115W		50A	308	200	60.5	85	
SBH5231	06011450	280W				500			
SBH5240	06011460	140W		65A	357	200	76.3	101	
SBH5241	06011470	350W				500			
SBH5250	06011480	165W		80A	398	200	89.1	114	
SBH5251	06011490	400W				500			
SBH5260	06011500	215W		100A	476	200	114.3	139	
SBH5261	06011510	530W				500			

使用方法

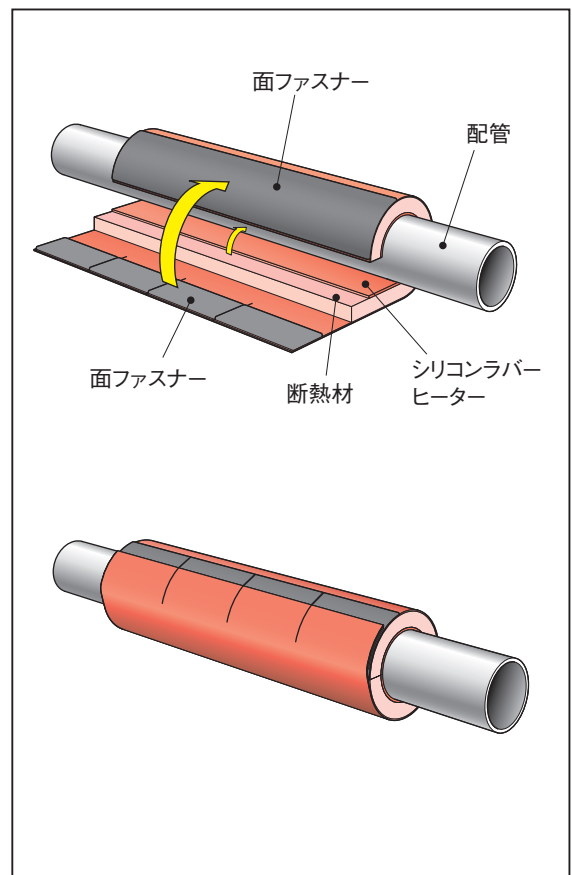
- ① 本製品を配管に巻き付けて、面ファスナーを固定してください。購入後はじめて取付けるときは、本製品と配管が馴染んでいないため、取付け難いですが、無理やり引っ張ったりしないでください。一度通電し馴染むと、取付け、取りはずしが容易になります。



注意

電線引き出し側（サーモスタットの見える側）が外側です。必ずこちらを外側にして配管に巻き付けてください

- ② 電源ブレーカーや、制御機器の電源スイッチがOFFになっていることを確認して、リード線を、ブレーカーの2次側あるいは、制御機器の出力端子に接続します。
- ③ 電源ブレーカーや制御機器の電源をONにすると通電を開始します。
- ④ 使用後は、電源ブレーカーや制御機器の電源スイッチをOFFにし、必要に応じてリード線ははずしてください。
- ⑤ 本製品を取りはずすときは、ヒーターが冷めてから、手袋などの保護具をつけて行ってください。





注意

- 本ヒーターには、過昇温度防止用バイメタルサーモスタット(200℃ OFF、160℃ ON)がついていますが、温度コントロール機能はついておりません。精密な温度コントロールを行う場合は、温度センサー、温度調節器をお求めください。
- 必ず配管に巻き付けて使用してください。

アフターサービス

●ご不明の点がありましたら

ご使用にあたってご不明な点や、使用中にお気づきの点がございましたら、お買い求めの販売店またはお近くの(株)八光電機 支店・営業所・販売会社までご連絡ください。

株式会社 八光電機 支店・営業所・販売会社一覧

○株式会社八光電機 営業本部

本部・東京支店	〒153-0051 東京都目黒区上目黒 1-7-9	TEL (03)3464-8500 FAX (03)3464-8539
仙台支店	〒983-0852 仙台市宮城野区榴岡 3-10-7 サンライン第66ビル1階	TEL (022)257-8501 FAX (022)257-8505
宇都宮支店	〒320-0065 宇都宮市駒生町 1359-42	TEL (028)652-8500 FAX (028)652-5155
大宮支店	〒331-0804 さいたま市北区土呂町 2-10-15 深澤ビル1階	TEL (048)667-8500 FAX (048)667-0008
大阪支店	〒553-0003 大阪市福島区福島 8-16-20 MSビル	TEL (06)6453-9101 FAX (06)6453-5650
福岡支店	〒812-0016 福岡市博多区博多駅南 1-7-28 アバダンント94 1階	TEL (092)411-4045 FAX (092)409-1662
札幌営業所	〒060-0042 札幌市中央区大通西 13-4-104 北晴大通ビル 402	TEL (011)252-7607 FAX (011)252-7639
京都営業所	〒601-8313 京都市南区吉祥院中島町 2-2 新栄ビル 3階	TEL (075)682-8501 FAX (075)682-8504

○岡山八光商事株式会社

本社	〒700-0926 岡山市北区西古松西町 5-6 岡山新都市ビル 404	TEL (086)243-3985 FAX (086)243-8514
松山営業所	〒790-0003 松山市三番町 7-13-13 ミツネビル	TEL (089)935-8517 FAX (089)935-8507

○長野八光商事株式会社

本社	〒389-0804 長野県千曲市大字戸倉 1693	TEL (026)276-3083 FAX (026)276-5163
金沢営業所	〒920-0024 金沢市西念 3-2-1 金沢篠田ビル	TEL (076)225-8560 FAX (076)225-8573

○名古屋八光商事株式会社

本社	〒464-0858 名古屋市千種区千種 1-15-1 ルミナスセンタービル 2階	TEL (052)732-8502 FAX (052)732-8505
静岡営業所	〒422-8064 静岡市駿河区新川 2-1-40	TEL (054)282-4185 FAX (054)282-1500

○八光電熱器件(上海)有限公司 www.hakko-china.com

上海総公司	201600 上海市松江区俞塘路 512号 3幢 2楼 (天威工業城)	TEL (86)21-57743121 FAX (86)21-57741700
広州分公司	510620 広東省広州市天河区体育東路 122号 羊城国際商貿中心 西棟 25階 A01室	TEL (86)20-28818681

○HAKKO (THAILAND) CO., LTD. heater.hakkothailand.com

9/41 Moo 5, Paholyotin Road, Klong 1, Klong Luang, Patumthani, 12120, Thailand	TEL (66)2-902-2512 FAX (66)2-516-2155
--	---------------------------------------

○株式会社八光電機 生産本部

本社工場	〒389-0806 長野県千曲市大字磯部 1486
ヤシロ工場	〒387-0007 長野県千曲市大字屋代 1221-1