

ご使用上の注意説明書

ヒーターを正しく安全にお使いいただくために
必ずお守りください

ご使用前にこの「注意説明書」をよくお読みの上、正しくお使いください。
お読みになった後は、いつでも見られる所に、必ず保管してください。

水用カートリッジヒーター

ウルトラ W800



 株式会社 **八光電機**

安全にご使用いただくために

お使いになる人や他の人への危害、財産への損害を未然に防止するため、必ずお守りいただくことを、次のように説明しています。



警告

この表示の欄は、「使用者が死亡または負傷する危険の状態が生じることが想定される」内容です。



注意

この表示の欄は、「使用者が軽傷を負うかまたは物的損害のみが発生する危険の状態が生じることが想定される」内容です。



警告

● 容器の水が無くなったら電源をすぐに切る

ヒーターが常に水中にある状態を保ってください。ヒーターが水面より露出すると、火災の原因になります。



● ヒーターは必ず水平に取付ける

水平以外の角度で容器に取付けると、火災・感電の原因になります。



● 電源コードは圧着端子を使用して確実に締め付ける

圧着端子を使用しないと、漏電・感電の原因になります。



● アースを容器に取り付けて使用する

守らないと、漏電・感電の原因になります。



●表示された定格電圧以上では使用しない

火災・感電の原因になります。特に海外で使用する場合には電源の電圧を必ず確認してください。

三相 200V 電源でも使用できます。この場合のヒーター容量は、定格容量の約 83%になります。



●金属製以外の容器に取付けない

樹脂製容器などに取付けると、火災・感電の原因になります。



●ヒーターを改造をしない

ヒーターの形状を変えるなどの改造をすると、火災・感電の原因になります。



●ヒーターの端子部を水中に入れない

容器の水中にヒーターの端子部まで入れて取付けると、感電・漏電の原因になります。



●水漏れする容器には使用しない

ヒーター取付け後、容器に水を入れ、水漏れがないことを確認してください。水が無くなると、火災・感電の原因になります。



●「水」以外に使用しない

水以外の液体を加熱すると、火災・感電の原因になります。



●次のような時は使用しない。火災・感電の原因になります

- ・ヒーターが水の中の沈殿物の中に入ってしまう所
- ・ヒーター表面に異物が付着している場合
- ・ヒーターが水面より出してしまう場合
- ・風呂用としての使用



注意

●自動給水装置を使用する

自動給水装置が無く長時間容器から離れる時は、安全のため必ず電源を切ってください。



●ヒーターの交換は電源を切ってから行う

ヒーターの交換は、電源を切り、容器の水を抜き、十分に冷やしてから行ってください。抜き取ったヒーターはすぐ可燃物の上に置かないでください。火災の原因になります。



●ヒーターの端子部には、水・油をかけない

ヒーターの端子部に、水・油がかかりそのまま使用すると、感電・漏電の原因になります。



●抜き取ったばかりのヒーターは素手で持たない

ヒーター交換時に抜き取ったヒーターを素手で持つと、火傷の原因になります。

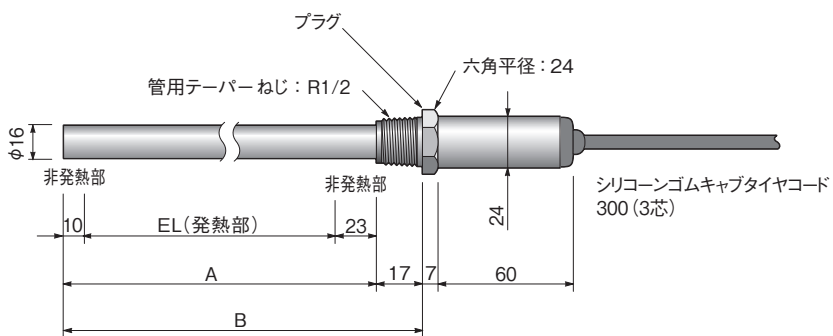


●電源コードを破損させない

電源コードを加工したり、無理に曲げたり、引っ張ったりすると火災・感電の原因になります。コードが傷んだらすぐに取扱店にご相談ください。



各部の名称と仕様



ヒーターシース : NCF800 (インコロイ 800)

プラグ : SUS304L (ステンレス)

端子部 : シリコンゴムモールド (SUS 保護パイプ付)

電源電線 : シリコンゴムキャブタイヤコード 300 mm

型番	商品コード	電圧	容量	寸法 (mm)			電線断面積 (mm ²)	質量 (kg)
				A	B	C		
SLW4210	03550010	三相 220V	1 kW	133	150	100	0.75	0.3
SLW4215	03550015		1.5 kW	183	200	150		0.4
SLW4225	03550025		2.5 kW	283	300	250		0.5
SLW4230	03550030		3 kW	333	350	300	1.25	0.5
SLW4250	03550050		5 kW	533	550	500		0.7

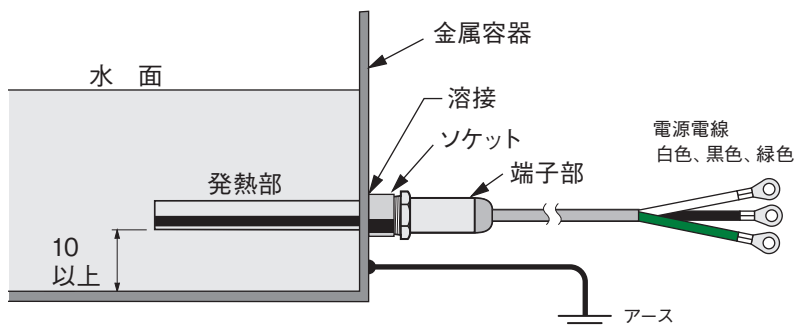
三相 200V で使用したときの容量は

$$\text{ヒーター容量} = \text{定格容量} \times \frac{200^2}{220^2} = \text{定格容量} \times 0.826$$

となります。

取付け方法

図のように、取付け用ソケット(オプション)を用いてヒーター端子部を容器外に出す方式で取り付けます。



取付け時のご注意

- ウルトラ W800 は「金属製容器」に取り付けてください。
- ヒーターの発熱部分が常に水中にある状態で水平に取り付け、容器も水平に保ってください。
- ヒーター取付け後、容器の水漏れが無いことを確認してください。
- 電源電線の接続は必ず「圧着端子」を使用し、確実に締め付けてください。(圧着端子は付属していません)
電源電線は、白色、黒色、緑色です。
- 感電および漏電を防ぐため、容器よりアースを取り接地してください。
- 取付け用ソケットはオプション品です。下記の取付け用ソケットをご使用ください。

型番	商品コード	管用ねじ呼び径
ZCS0212	03440025	R 1/2

ヒーターのお手入れ

- ヒーターを長時間使用すると発熱部の表面に水垢、炭化物、その他の物質が付着・堆積します。これらは発熱部の放熱を妨げ、性能を低下させるだけでなく、ヒーターの早期断線や腐食の原因になります。定期的に除去し表面をきれいに保ってください。
- ヒーターのお手入れは「感電および火傷の危険」があります。電源を切り、容器の水を抜き、ヒーターを十分に冷ましてから行ってください。
- 付着物は中性洗剤を浸した布で拭き取ります。固着している場合はプラスチックでこすり取ります。その際、金属はヒーターを傷つけるので使用しないでください。



ヒーターの交換

- ヒーターの交換は「火災および火傷の危険」があります。電源を切り、容器の水を抜き、十分に冷ましてから行ってください。
- ヒーターの取りはずしは、端子部にある六角形部分をジグで回して緩め、抜き取ります。
- 火傷を防止するために、ヒーターを素手で持たないでください。
- 抜き取ったヒーターの置き場所は、火災や火傷を起こさぬよう、十分注意してください。
- ヒーターの電源コードに重い物を乗せる、踏む、引っ張るなどの外力を与えて損傷させると、感電・漏電の原因になるので、電源電線は大切に扱ってください。

アフターサービス

●ご不明の点がありましたら

お買い求めの販売店または、下記の「支店・営業所・販売会社所在地一覧」をご覧の上、お近くの(株)八光電機へご相談ください。

株式会社八光電機・支店／営業所／販売・所在地一覧

○株式会社 八光電機 営業本部

本部・東京支店 〒153-0051 東京都目黒区上目黒 1-7-9	TEL(03)3464-8500 FAX(03)3464-8539
仙台支店 〒983-0852 仙台市宮城野区榴岡3-10-7 サンライン第66ビル1階	TEL(022)257-8501 FAX(022)257-8505
宇都宮支店 〒320-0065 宇都宮市駒生町1359-42	TEL(028)652-8500 FAX(028)652-5155
大宮支店 〒331-0804 さいたま市北区土呂町2-10-15 深澤ビル1階	TEL(048)667-8500 FAX(048)667-0008
大阪支店 〒553-0003 大阪市福島区福島8-16-20 MSビル	TEL(06)6453-9101 FAX(06)6453-5650
福岡支店 〒812-0016 福岡市博多区博多駅南1-7-28 アバダント94 1階	TEL(092)411-4045 FAX(092)409-1662
札幌営業所 〒060-0042 札幌市中央区大通西13-4-104 北晴大通ビル402	TEL(011)252-7607 FAX(011)252-7639
京都営業所 〒601-8313 京都市南区吉祥院中島町2-2 新栄ビル3階	TEL(075)682-8501 FAX(075)682-8504

○岡山八光商事株式会社

本社 〒700-0926 岡山市北区西古松西町5-6 岡山新都市ビル404	TEL(086)243-3985 FAX(086)243-8514
松山営業所 〒790-0003 松山市三番町7-13-13 ミツネビル	TEL(089)935-8517 FAX(089)935-8507

○長野八光商事株式会社

本社 〒389-0804 長野県千曲市大字戸倉1693	TEL(026)276-3083 FAX(026)276-5163
金沢営業所 〒920-0024 金沢市西念3-2-1 金沢篠田ビル	TEL(076)225-8560 FAX(076)225-8573

○名古屋八光商事株式会社

本社 〒464-0858 名古屋市千種区千種1-15-1 ルミナスセンタービル2階	TEL(052)732-8502 FAX(052)732-8505
静岡営業所 〒422-8064 静岡市駿河区新川2-1-40	TEL(054)282-4185 FAX(054)282-1500

○八光電熱器件(上海)有限公司 www.hakko-china.com

上海総公司 201600 上海市松江區俞塘路512号3幢2楼(天威工業城)	TEL(86)21-57743121 FAX(86)21-57741700
広州分公司 510620 広東省広州市天河区体育東路122号 羊城國際商貿中心 西棟25階 A01室	TEL(86)20-28818681

○HAKKO (THAILAND) CO., LTD. heater.hakkothailand.com

9/41 Moo 5, Paholyotin Road, Klong 1, Klong Luang, Patumthani, 12120, Thailand	TEL(66)2-902-2512 FAX(66)2-516-2155
--	-------------------------------------

○株式会社 八光電機 生産本部

本社工場 〒389-0806 長野県千曲市大字磯部1486	
ヤシロ工場 〒387-0007 長野県千曲市大字屋代1221-1	