

# ホットエアーストームコントローラー

ホットエアーストーム専用開発されたコントローラー

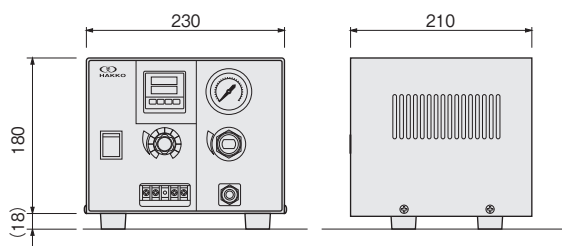
## ■ CONTROLLER 10 型番：HAC2010



## ■ CONTROLLER 20 型番：HAC2020

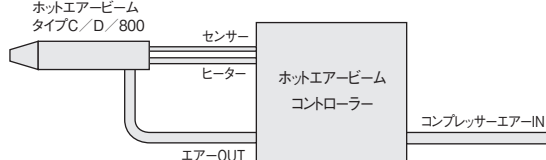


### ● 寸法図



端子台ねじサイズ：M4

### 配管接続図



### 特長

前面接続方式採用で使いやすいホットエアーストーム用コントローラーです。本体に圧力計を内蔵していますので、コントロールが容易に行えます。

- ホットエアーストーム専用開発されたコントローラーで、ホットエアーストームタイプC/D/800のいずれにも使用できます。
- 流量リミットスイッチを内蔵しております。エア供給がない場合は、ヒーターが作動しませんので安全にご使用いただけます。
- 温度調節器を内蔵しています。エア温度の監視、設定を思いのままに調整可能です。
- 小型・軽量で持ち運びが便利です。エア源・電源があれば、屋内外どこに行ってもすぐに使用できます。

### 使用上のご注意

- 本機にホットエアーストーム以外の製品を接続しないでください。故障の原因になります。
- ホットエアーストームの熱風を本機に向かって吹きかけないでください。破損の原因になります。
- 液体、粉体、および腐食性ガスが本機にかからないようにしてください。
- 本機はエア専用です。エア以外の気体をご検討の場合は、当社販売店にご相談ください。

### 寸法・仕様

品名	CONTROLLER 10	CONTROLLER 20
在庫	◎	◎
型番	HAC2010	HAC2020
商品コード	08911110	08911120
電源電圧	100V (50/60Hz)	単相 200V (50/60Hz)
出力電圧	入力電圧の0～98% (位相角制御)	
最大負荷	1.5kW (抵抗負荷)	3kW (抵抗負荷)
入力空気圧力	0.4～1 MPa	
出力空気圧力	0.1～0.3 MPa	
温度制御方式	ON/OFF 制御 (ヒステリシス 3℃)	
駆動方式	SSR (ソリッドステートリレー) スイッチング	
温度表示精度	± (0.5%F.S. + 1digit)	
室温補正精度	± 2℃ (5～40℃)	
温度調節範囲	室温～1200℃ (工場出荷時設定：室温～600℃)	
温度センサー	Kタイプ熱電対 (別売品)	
空気出入り口	φ8エアチューブ用アダプター*1 (ホットエアーストーム用φ6エアチューブ用アダプター付属)	
電源電線	1.4m 差し込みプラグ付き	1.4m プラグなし
ボディカラー	青/黒	オレンジ/黒
質量	4.6 kg	

\* 1：ホットエアーストームとの接続はφ6エアチューブにて行います。(チューブは付属していません)

# ホットエアーストーム<sup>®</sup>

耐久性に優れた超高温エアーストーム

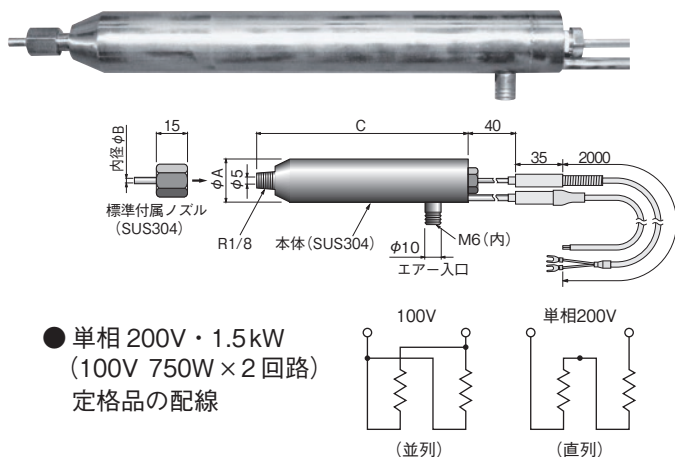
## 特長

- ホットエアーストーム<sup>®</sup>は、高温耐久性に優れた、サイカン<sup>®</sup>ヒーター、カートリッジヒーターなどを発熱体とした、気体加熱用のヒーターです。
- 筐体には、金属パイプ(SUS)を使用し、熱および機械的衝撃にも強く、安定した熱を供給いたします。
- 標準規格品以外にも、ユーザーのニーズに合わせた特殊仕様品も製作いたします。
- 必要な熱量や温度センサーの組み込み、エアーストーム形状変更などにも、柔軟に対応いたしますので、代理店または当社へお気軽にお問い合わせください。

特注品も製作可能です

## 寸法・仕様

### ● タイプC (ホットエアーストームコントローラー専用)



## 使用上のご注意

- 送風なしでのご使用は、絶対に行わないでください。早期断線の原因となります。
- 配管途中には使用しないでください。エアーストームユニット (P5-56) をお勧めします。
- 使用にはコンプレッサーエア (圧縮空気) または高圧送風機が必要となります。

## アプリケーション

- IC、LSIなどチップ部品の半田付け、および半田付け前の予熱
- キャップシールの収縮
- 樹脂の溶接&樹脂の溶断
- 化学繊維の切断
- 被覆チューブの収縮
- 小さなワークの洗浄後のスポット乾燥
- 半田付け後のフラックスの除去

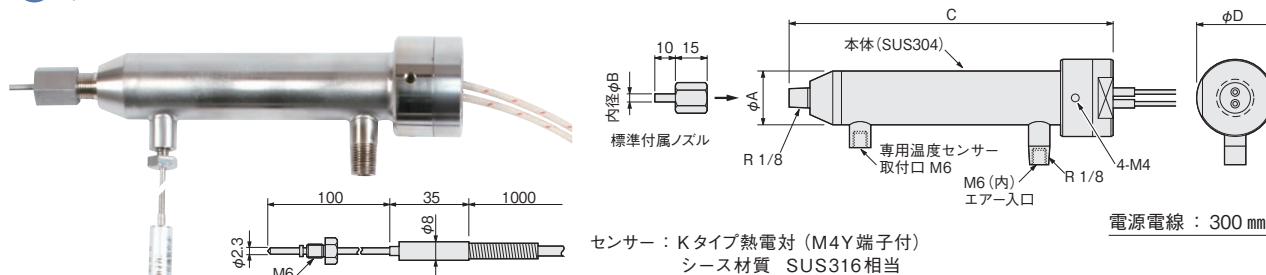
電源電線：2m

耐電圧：AC600V 1分 脱着可能な温度センサー (Kタイプ熱電対) を標準装備  
熱電対：シース材質 SUS316 相当、M4Y 端子付

在庫番	◎	◎	◎
型番	HAB3010	HAB3020	HAB3030
商品コード	08870110	08870120	08870130
電圧	100V	単相 200V	単相 200V
容量	450W	850W	1.5kW (100V 750W × 2 回路) 下欄参照
寸法 (mm)	A	24	26
	B	2.0	3.2
	C	120	170
*1 エア-圧力-温度	0.1MPa	580°C	380°C
	0.2MPa	340°C	270°C
	0.3MPa	260°C	200°C
連続使用エア-温度	450°C		
最高エア-温度	600°C *2		

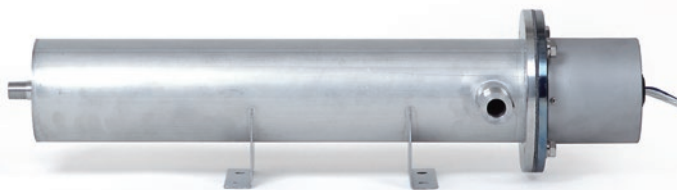
\*1：標準ノズル使用時の内部センサー温度です。  
\*2：必要上やむを得ない場合に、短時間の使用ができる温度です。

### ● タイプD 交換可能な、カートリッジヒーターを使用したタイプ



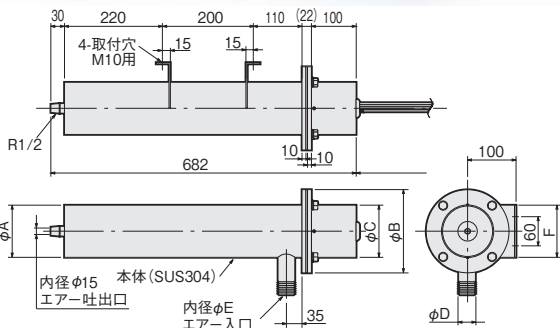
在庫番	◎	◎	◎	◎	◎
型番	HAB4011	HAB4021	HAB4031	HAB4041	HAB4051
商品コード	08883015	08883025	08883035	08883045	08883055
電圧	100V		単相 200V		
容量	100W	200W	300W	600W	1kW
寸法 (mm)	A	15	24	26	30
	B	2	2	3.2	4
	C	120	140	180	240
	D	28	36	38	42
連続使用エア-温度	500°C		500°C		
最高エア-温度	600°C		600°C		

## ●タイプE 大容量タイプ



電源電線 : 1m

センサー : Kタイプ熱電対(M4Y端子付き) 補償導線1m  
シース材質 SUS316相当



在庫				
型番	HAB5010	HAB5020	HAB5030	HAB5040
商品コード	08883110	08883120	08883130	08883140
電圧	三相 200V			
容量	3 kW	6 kW	9 kW	12 kW
寸法 (mm)	A	89.1	114.3	
	B	140	180	
	C	93	118	
	D	(22) R1/2	38 (ミゾ加工)	
	E	15	Rc1/2	
	F	89	114	
連続使用エア温度(°C)				500
最高エア温度(°C)				600

## ●タイプC/D用オプションノズル

**標準タイプ**  
材質: SUS304

在庫	型番	商品コード	内径 φd
	HAZ0010	08442010	0.7
	HAZ0020	08442011	1.5
	HAZ0030	08442012	2.0
	HAZ0040	08442013	2.4
	HAZ0050	08442014	2.8
	HAZ0060	08442015	3.2
	HAZ0070	08442016	4.0

**幅広タイプノズル**

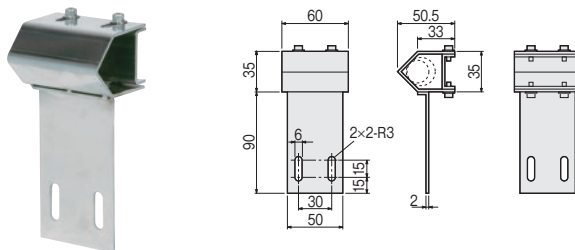
在庫			
型番	HAZ0110		
商品コード	08442020		
材質	SUS304		

**カール形ノズル部品**

在庫			
型番	HAZ0120		
商品コード	08442030		
材質	SUS304		

## ●取付金具 A

タイプC用取付金具



ホットエアーストリーム®を装置に固定するための取付金具です。

在庫	◎	
型番	HAZ0210	
商品コード	08442050	
材質	SUS304	

## ホットエアーストリーム タイプE 流量-温度特性

### ■ HAB5010 (3kW)

入口流量 (ℓ/min)	内部センサー 温度 (°C)	温度 (°C)		
		ノズルからの距離		
		直近	20 mm	40 mm
600	290	265	230	175
400	390	360	330	235
300	520	490	405	310
200	610	580	480	360
100	650*1	615	495	385

### ■ HAB5030 (9kW)

入口流量 (ℓ/min)	内部センサー 温度 (°C)	温度 (°C)		
		ノズルからの距離		
		直近	20 mm	40 mm
1000	450	410	355	310
900	545	510	435	340
800	600	560	470	355
700	650*1	610	510	400

### ■ HAB5020 (6kW)

入口流量 (ℓ/min)	内部センサー 温度 (°C)	温度 (°C)		
		ノズルからの距離		
		直近	20 mm	40 mm
1000	315	275	230	195
800	430	385	345	270
600	540	495	440	345
500	605	560	495	385
400	650*1	610	515	420

### ■ HAB5040 (12kW)

入口流量 (ℓ/min)	内部センサー 温度 (°C)	温度 (°C)		
		ノズルからの距離		
		直近	20 mm	40 mm
1000	605	560	505	400
900	650*1	615	515	415

\*1: 内部センサーで650°C温度制御を実施しました。

- ・入力エアの流量は、0°C、1気圧換算値。
- ・入力エアは、約15°C
- ・内部センサーはエアーストリームより約20mm内部になります。
- ・使用する配管径、雰囲気温度など、使用環境により吐出エア温度は異なります。

## ホットエアーストームタイプD 圧力-温度特性

■ HAB4011 (100V 100W)

圧力 (MPa)	入口流量 (ℓ/min)	内部センサー温度 (°C)	温度 (°C)			
			ノズルからの距離			
			直近	10 mm	20 mm	30 mm
0.1	45	150	110	80	60	50
0.2	75	100	80	65	50	40
0.3	105	80	55	55	45	40
0.4	125	70	45	40	35	30

■ HAB4021 (100V 200W)

圧力 (MPa)	入口流量 (ℓ/min)	内部センサー温度 (°C)	温度 (°C)			
			ノズルからの距離			
			直近	10 mm	20 mm	30 mm
0.1	45	250	170	130	100	85
0.2	75	160	110	90	70	55
0.3	105	120	80	70	60	50
0.4	125	100	60	55	50	45

■ HAB4031 (100V 300W)

圧力 (MPa)	入口流量 (ℓ/min)	内部センサー温度 (°C)	温度 (°C)			
			ノズルからの距離			
			直近	10 mm	20 mm	30 mm
0.1	70	220	150	120	110	90
0.2	105	155	120	100	90	65
0.3	135	130	95	85	70	60
0.4	175	110	75	65	60	50

■ HAB4041 (200V 600W)

圧力 (MPa)	入口流量 (ℓ/min)	内部センサー温度 (°C)	温度 (°C)			
			ノズルからの距離			
			直近	10 mm	20 mm	30 mm
0.1	100	300	230	200	150	120
0.2	150	190	160	140	115	85
0.3	200	155	125	110	90	70
0.4	260	130	100	80	70	60

■ HAB4051 (200V 1kW)

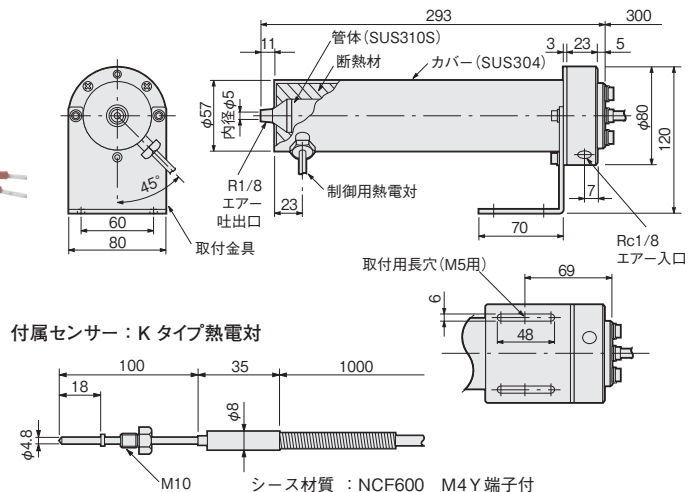
圧力 (MPa)	入口流量 (ℓ/min)	内部センサー温度 (°C)	温度 (°C)			
			ノズルからの距離			
			直近	10 mm	20 mm	30 mm
0.1	130	370	300	270	190	140
0.2	200	240	210	190	150	120
0.3	270	190	160	140	120	100
0.4	345	170	130	120	110	90

■ HAB4061 (200V 1.5kW)

圧力 (MPa)	入口流量 (ℓ/min)	内部センサー温度 (°C)	温度 (°C)			
			ノズルからの距離			
			直近	10 mm	20 mm	30 mm
0.1	120	600	480	400	290	200
0.2	185	420	330	300	230	170
0.3	250	320	270	250	200	150
0.4	320	280	250	230	170	130

- ・標準付属ノズル使用時の値です。
- ・流量は、本体入口に取付けた流量計の読み値で、常温常圧 (25°C, 1atm) での値です。
- ・内部センサー (付属センサー) はノズル先端より約 40mm 内部になります。
- ・雰囲気温度など、使用環境により吐出エア温度は異なります。

## ● ホットエアーストーム800



800°C対応の高温タイプのホットエアーストームです。発熱体には、耐食耐熱超合金 NCF800 をシースに使用した、高温に耐える特殊構造のカートリッジヒーターを使用しています。

## ホットエアーストーム 800 流量-温度特性

■ HAB4210, HAB4220

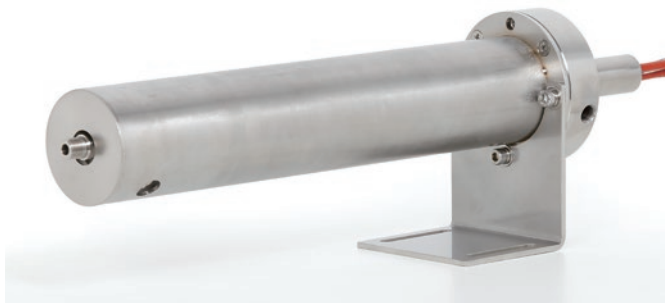
入口流量 (ℓ/min)	内部センサー温度 (°C)	温度 (°C)			
		吐出口からの距離			
		直近	10 mm	20 mm	30 mm
150	380	356	266	200	145
130	426	400	287	223	170
110	494	460	295	240	191
90	572	536	342	255	214
70	690	640	405	296	234
50	861	802	500	370	280

- ・流量は、本体入口に取付けた流量計の読み値で、常温常圧 (25°C, 1atm) での値です。
- ・内部センサー位置は、吐出口より約 30mm 内側にあります。
- ・雰囲気温度など、使用環境により吐出エア温度は異なります。

在 庫	HAB4210	HAB4220
型 番	HAB4210	HAB4220
商品コード	08883100	08000387
電 圧	100V	単相 200V
容 量	1 kW	
管 体 材 質	SUS310S	
ヒーター材質	NCF800	
電 源 電 線	300 mm	
連続使用エア温度	700°C	
エアータラ出口最高温度	800°C	
制御熱電対最高温度	900°C	

取付金具は調整により 90° ごとに回転可能です。吐出口最高使用温度は、吐出口直近によるものです。制御用熱電対で 900°C に温度コントロールしたとき、吐出口直近のエア温度は約 800°C になります。

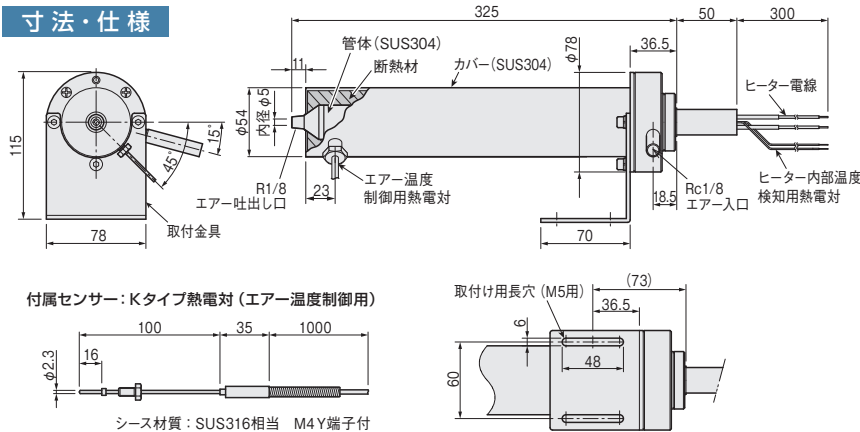
## ● タイプS (間欠運転タイプ)



### 特長

- ・専用コントローラーと合わせて使用することで、間欠運転が可能です。
- ・間欠運転により熱処理が必要なタイミングで熱風を出すことが可能です。
- ・エアーのON/OFFにかかわらず、安定したヒーターの温度制御を実現し、エアー停止によるオーバーヒート、ヒートサイクルによる早期故障を防止します。
- ・熱処理をしない際にエアーを止めることで、省エネに貢献します。

### 寸法・仕様



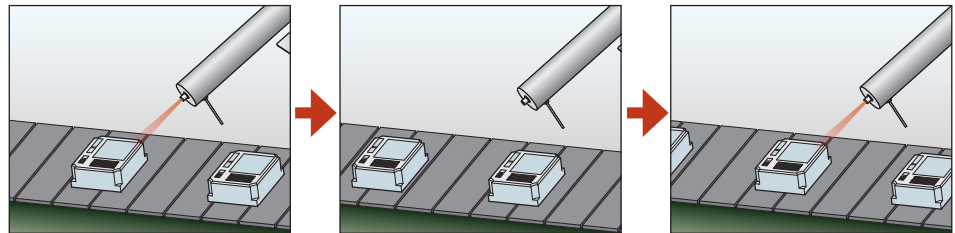
**＝ 間欠運転 ＝**  
一定時間エアーを流す、一定時間エアーを止める動作を繰り返す運転です。

在庫	
型番	HAB4310
商品コード	08870140
電圧	単相 200V
容量	1.5 kW
連続使用エアー温度	500℃
最高エアー温度	600℃
最高使用圧力	0.4 MPa

流量特性は HAB4061 を参照してください。

### 間欠運転の例

間欠運転により、熱処理が必要なタイミングで熱風を出すことができます。ホットエアービームをワークから遠ざけたり、流路を切替える必要はありません。

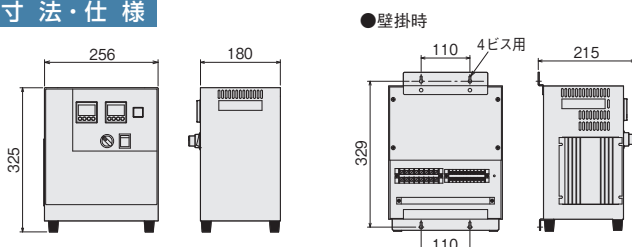


## ● ホットエアービームコントローラーS (専用コントローラー)



- ・間欠運転を行うための専用温度コントローラーです。
- ・エアーの制御機器は別途ご用意ください。

### 寸法・仕様



在庫	
型番	HAC3020
商品コード	08911830
入力電圧	単相200V (50/60Hz)
定格電流	18A
温度調節器	電子デジタル表示*1
制御デバイス	半導体リレー
温度設定範囲	0～600℃ (エアー温度)、0～600℃ (ヒーター温度)
制御方式	PID制御
温度センサー	Kタイプ熱電対 (ホットエアービームタイプS付属)
異常検知・警報および保護機能	エアー温度異常検知 / 出力遮断 / 警報 ヒーター過昇温検知 / 出力遮断 / 警報 外部異常信号入力 / 出力遮断 短絡保護ヒューズ内蔵 (半導体リレー保護用、制御回路保護用)
その他機能	送風信号入力
最大負荷	単相3kW (抵抗負荷)*2
質量	約7kg
使用環境	周囲温度: 5℃～40℃ (湿度85%以下) ただし結露しないこと
付属品	壁掛金具

\*1: その他仕様についてはカタログ、温度調節器 (P15-12) を参照ください。  
\*2: 本機で制御できるヒーター定格の最大値です。

## ■ 接続図

### ● 電源・負荷用端子台



電源入力      ヒーター出力

端子台ねじサイズ：M4

### ● 信号用端子台



熱電対 Kタイプ

熱電対 Kタイプ

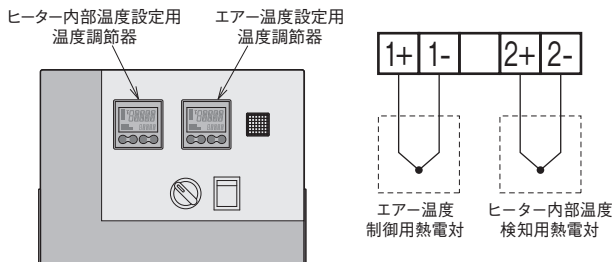
外部異常信号入力  
送風信号入力

外部警報出力

端子台ねじサイズ：M3.5

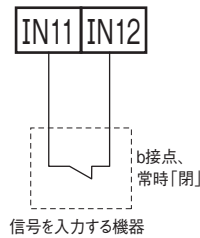
## ■ 接続図・機能説明

### ● 温度調節器の機能・熱電対の対応



- ・ エア温度制御用熱電対、温度調節器により送風時の温度コントロールを行います。
- ・ ヒーター内部温度検知用熱電対、温度調節器により送風停止時の温度コントロールを行います。

### ● 異常信号入力による出力遮断

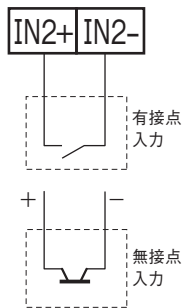


- ・ 異常信号入力端子間が「開」でヒーターへの出力を遮断します。
- ・ 出力遮断後、端子間が「閉」で出力を再開します。
- ・ 常時「閉」となる無電圧 b 接点を配線してください。
- ・ 端子間には入力電源の電圧が印加されます。使用する接点には入力電圧以上の定格電圧を持った製品をお使いください。

### ● 送風信号入力

送風している際に接点が「閉」となる無電圧有接点信号または ON となる無接点信号を入力してください。

信号の ON/OFF により温度コントロールを切替えます。



#### 信号入力機器例

- ・ タイマーのリレー接点出力
- ・ PLCのトランジスタ出力 (NPN, PNPどちらでも可)

下記仕様の入力機器を使用してください。

有接点入力 ON : 1kΩ、  
OFF : 100kΩ 以上

無接点入力 ON : 残留電圧 1.5V 以下、  
OFF : 漏れ電流 0.1mA 以下

- ※ 無接点信号を入力する場合は極性に注意してください。
- ※ 流出電流：約 14mA

### ● 警報動作 (エア温度異常、ヒーター過昇温)

エア温度異常またはヒーター過昇温発生時、警報動作を行います。

#### 警報動作

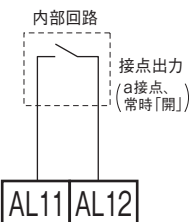
- ・ 出力遮断、表示灯点灯、警報出力(接点「閉」)

#### エア温度異常

- ・ エア温度が目標値に対して警報設定値を超えると動作
- ・ 正常温度で警報解除

#### ヒーター過昇温

- ・ ヒーター温度が警報設定値を超えると動作。
- ・ 正常温度に復帰後、電源 OFF で警報解除

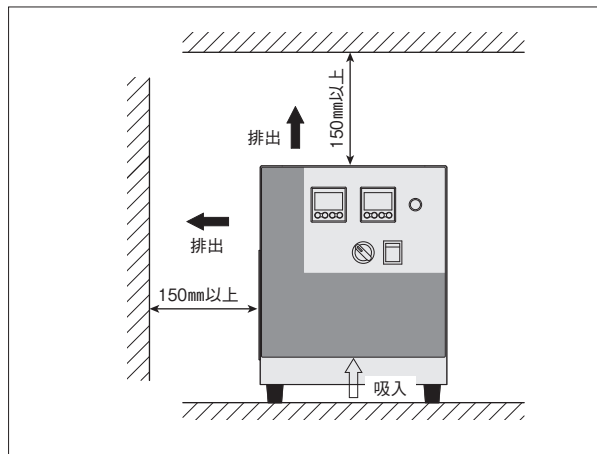


## ■ 本体設置の際の注意

発熱する内部部品の冷却のため、本体底部から外気を吸入し、上面および側面(右図参照)から温まった空気を排出します。これらの空気の流れが妨げられますと、内部温度が異常に上昇し、本体の故障や事故の原因となりますので、下図のように十分な間隔を保って本体を設置してください。また、温まった空気を再吸入することのないよう、ご注意ください。

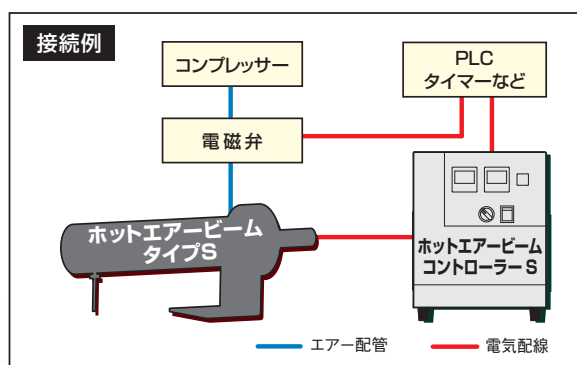
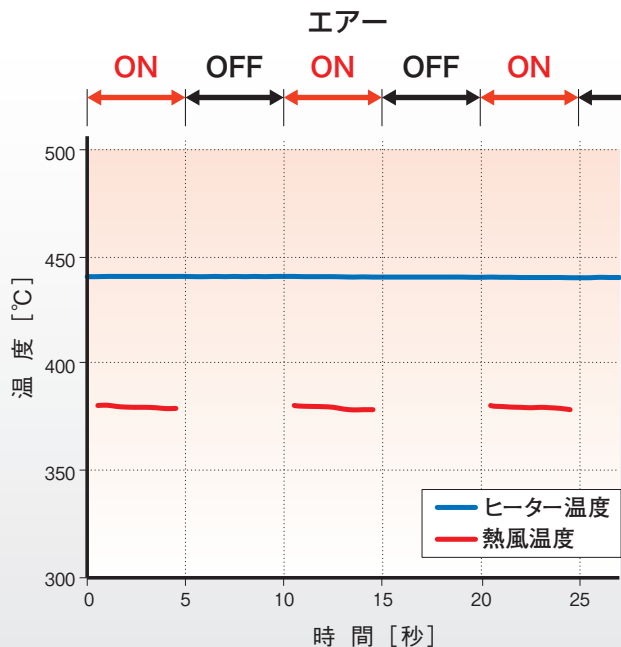
## ■ オプション部品 交換用ヒューズ(別売)

在庫	◎	◎
型番	HTM3031	HTM3032
商品コード	08913910	08913920
定格	AC250V 50A	AC250V 10A
備考	半導体保護用	制御回路用



## ■ 間欠運転使用例

ヒーター制御温度 : 440℃  
 エアー圧力 : 0.2 MPa  
 エアー流量 : 70 l/min



専用コントローラーに PLC やタイマーなどからエアの開閉信号を入力することで

エアの ON/OFF にかかわらず安定したヒーターの温度制御により

均一な温度で熱風の間欠運転を実現

連続運転時 消費電力 **600W** → 間欠運転時 (5秒間隔) 消費電力 **300W**

消費電力  
 約**50%削減**

## 基板レジスト乾燥炉 特殊設計品

バッチ式均熱乾燥炉



電源	三相 200V (50Hz / 60Hz 共用)
ヒーター容量	9kW (3kW、6kW、9kW の3段切替)
温度範囲	常温~200℃
制御方式	PID 制御 炉内温度分布 3℃以内
内部寸法	1100×1400×550 (mm)
質量	約 350kg

### 特長

- バッチ式で均熱乾燥ができます。
- タイマー機能により、昇温、乾燥、冷却、停止の全行程が自動運転で行えます。
- ワーク用台車が直接入れられ、作業効率がアップします。
- フィルター(オプション)実装により、クリーンな熱風乾燥ができます。
- 縦型のため、省スペースを実現。

### 仕様

