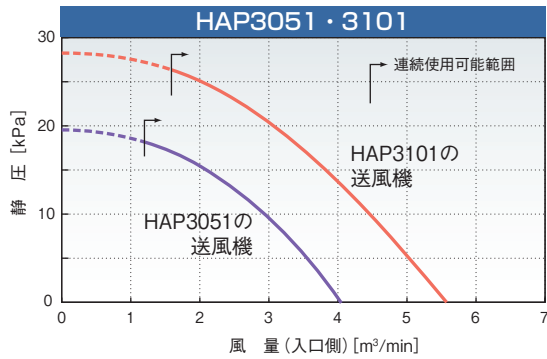


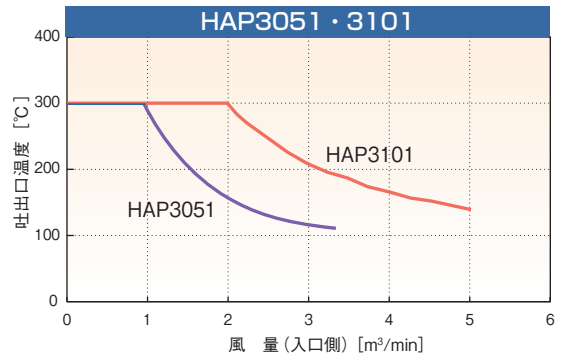
性能特性

3000 シリーズ

●送風機の性能特性

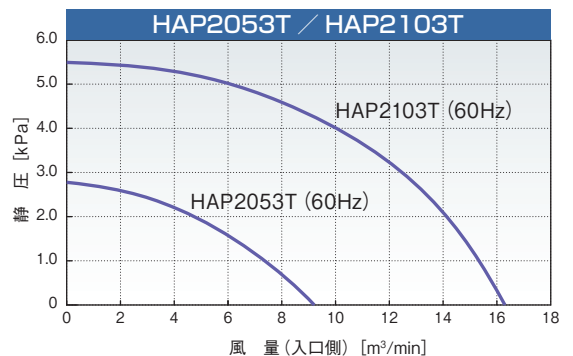
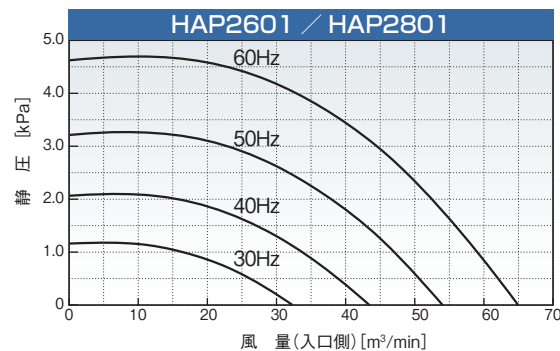
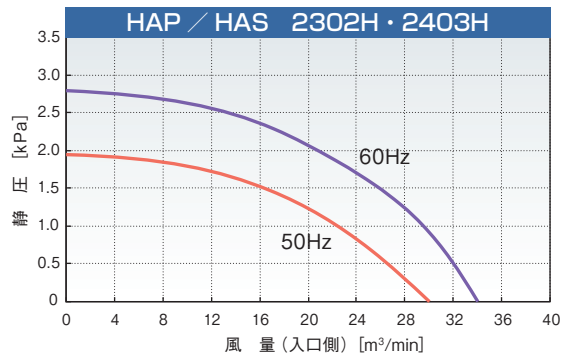
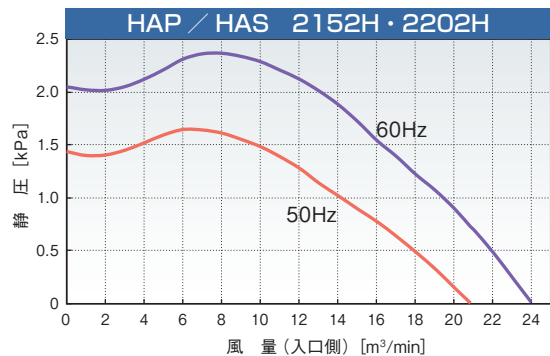
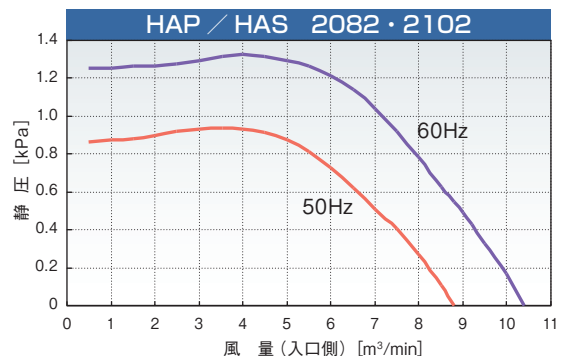
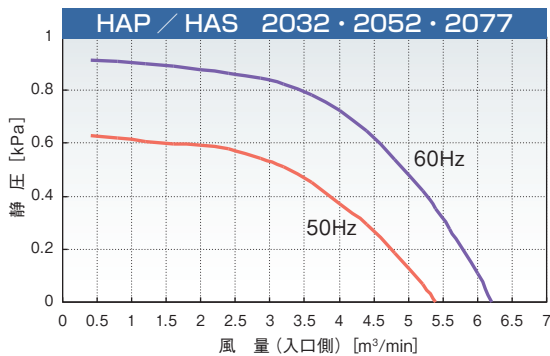


●熱風温度と風量の関係 (吸入空気温度: 20℃)



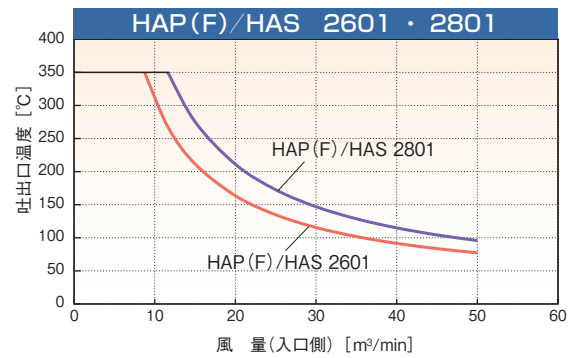
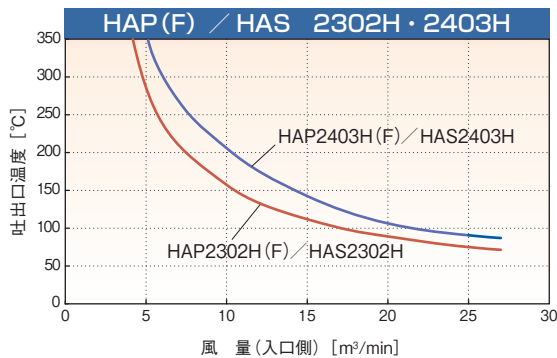
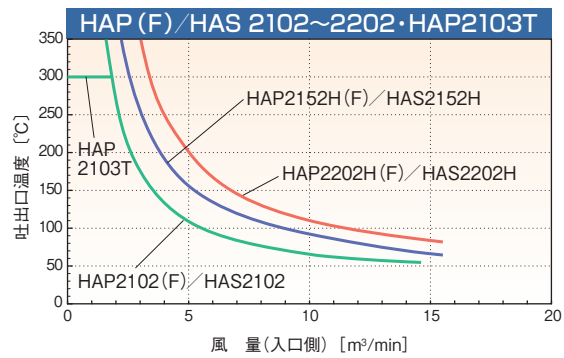
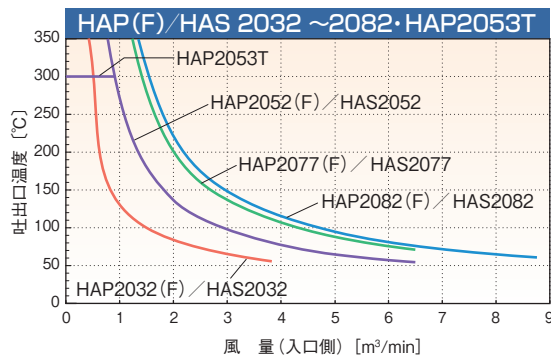
2000 シリーズ

●機種別、送風機の性能特性



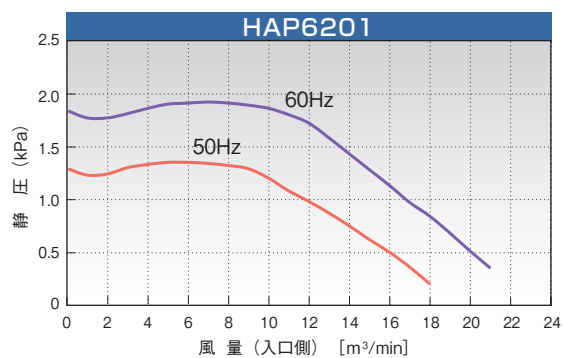
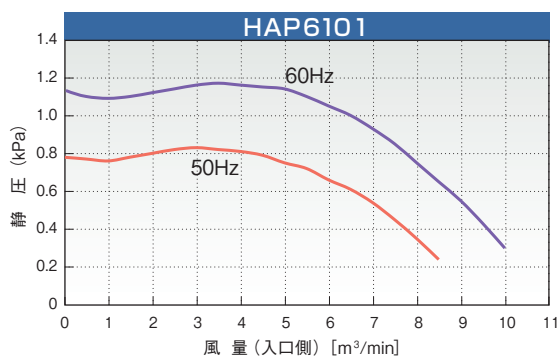
- 工 金型加熱
- 工 ノズル加熱
- 工 均熱加熱
- 熱風工具
- 工 遠赤外線
- 軟化工具
- 工 凍結防止
- 結露防止
- 工 熱切断
- 工 水加熱
- 油薬液海水
- 加熱工具
- 工 洗浄液
- 工 暖房・加湿
- 工 温度制御
- 工 温度検知
- 工 オシロ部
- 設計品別
- 技術資料

●機種別熱風温度と風量の関係 (吸入空気温度: 20°C)

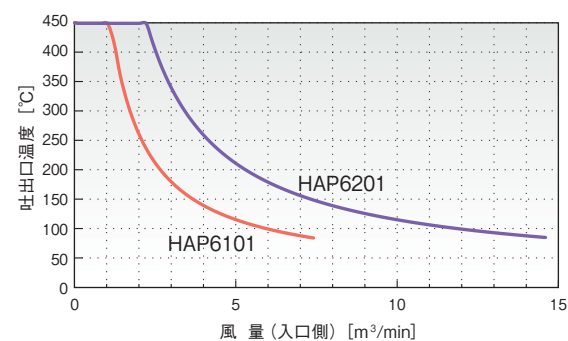


6000 シリーズ

●送風機の性能特性

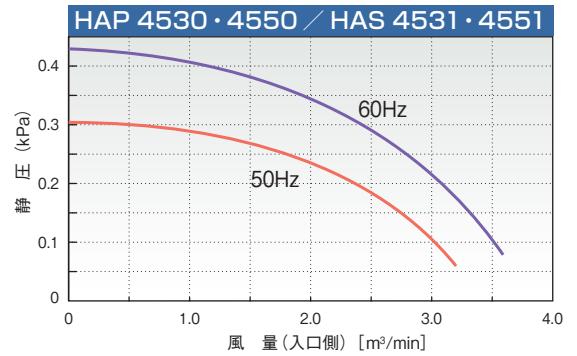
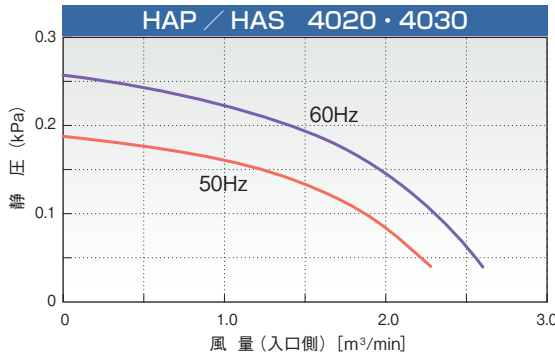


●機種別熱風温度と風量の関係 (吸入空気温度: 20°C)

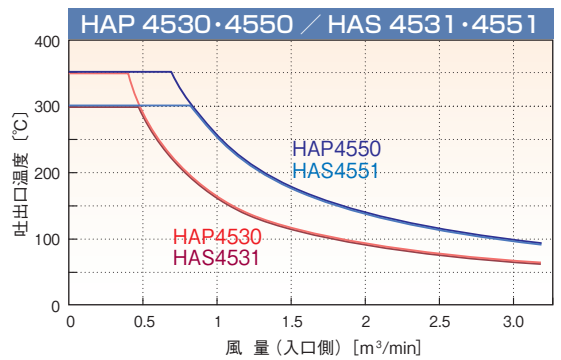
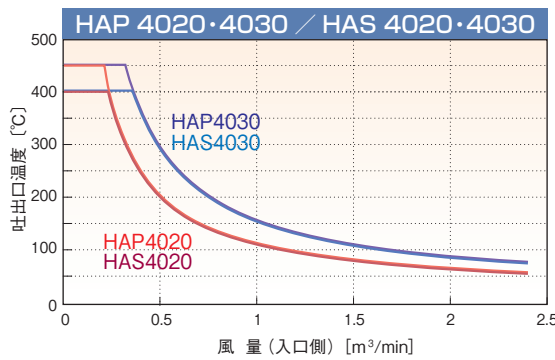


4000 シリーズ

●機種別 送風機の性能特性

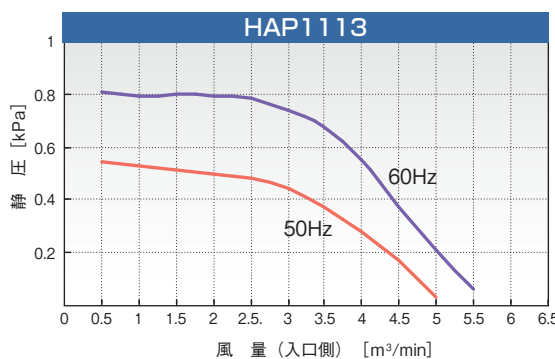


●機種別 熱風温度と風量の関係 (吸入空気温度: 20°C)

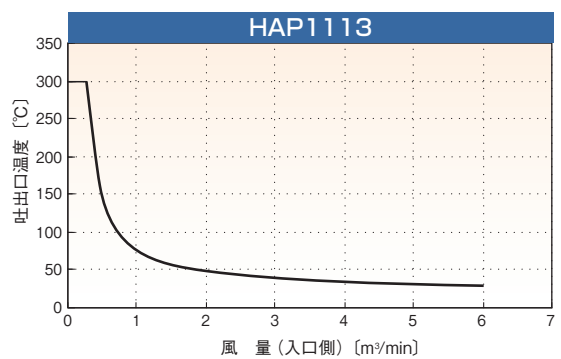


100V 熱風発生機

●送風機の性能特性

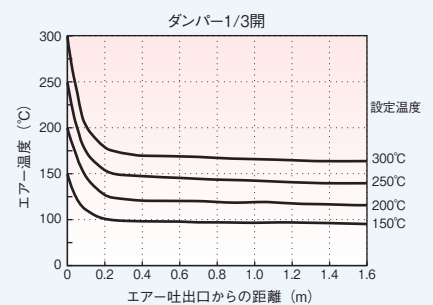
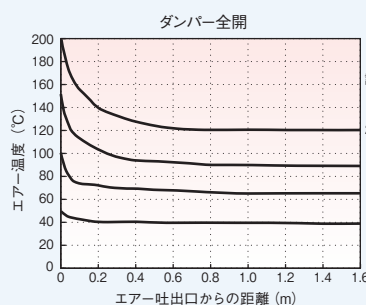


●熱風温度と風量の関係 (吸入空気温度: 20°C)



参考データ

HAP2102 (10kW) のエア-吐出口に、φ100パイプ (長さ1.8m) を接続したときの [吐出口からの距離 - パイプ中心部の温度] エア-温度は、パイプ中心部が高くなりますので、周辺部はこれより低い温度になります。



熱風発生機特殊設計品

お客様の用途に合わせ、各使用環境に対応した熱風発生機を製作いたします。詳しくはご相談ください。

● クリーンルーム用 / 食品用 熱風発生機

- 対応機種：熱風発生機2000シリーズ (HAP2000Tシリーズを除く)、100V熱風発生機
- 用途・使用温度・熱風発生機の設置場所 (クリーンルーム内または外)・使用不可材質などをお知らせください。

■ 標準的な仕様

- ・クリーン度上限目安：クラス 1000
- ・接ガス部ステンレス
- ・使用部品の油分除去

■ その他

- ・耐熱高性能フィルターの使用
- ・断熱材対応 (パーティクルの発生が少ないものに変更) など

組合せ例 熱風発生機 + 耐熱高性能フィルター



● 屋外 / 防塵熱風発生機

- 電装部品をもたないHASタイプの熱風発生機と専用制御盤を使用し、各仕様に対応します。
- 使用用途に合わせた専用設計のため、安心して使用することができます。

- 対応機種：HAS2000シリーズ相当品
- 温度制御方式：PID制御、またはON/OFF制御

製作例 屋外仕様



■ 参考仕様

熱風発生機 (特注仕様)	
定 格	三相 200V 30kW (50/60Hz)
吐出口気体温度範囲	0 ~ 350 °C
吸入気体温度範囲	-10 ~ 230 °C
運転制御および温度制御	別置き専用制御盤による
使用環境	屋外、周囲温度：0 ~ 40°C 相対湿度：R.H.90%以下 (結露なきこと)
保護等級 (充電部、参考値)	IP43

別置き制御盤	
定 格	三相 200V (50/60Hz)
温度制御方式	ON/OFF 制御、または PID 制御
送風機運転方式	インバーター駆動、または電磁開閉器
異常検知・警報	温度調節異常、過昇温度異常、送風機異常、外部異常信号入力、非常停止 他
保護機能	漏電遮断器 (電源・ヒーター回路等)、サーマルリレー (送風機保護) 他
使用環境	屋外、周囲温度：0 ~ 40°C 相対湿度：R.H.90%以下 (結露なきこと)
保護等級 (参考値)	IP43

製作例 鋳物工場向け熱風発生機

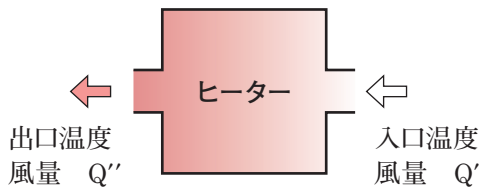


■ 参考仕様

熱風発生機	規格 HAS2000シリーズ
制御盤	
定 格	三相 200V (50/60Hz)
温度制御方式	ON/OFF 制御
送風機運転方式	インバーター駆動、または電磁開閉器
異常検知・警報	温度調節異常、過昇温度異常、送風機異常、外部異常信号入力、非常停止 他
保護機能	漏電遮断器 (電源・ヒーター回路等) サーマルリレー (送風機保護) 他
使用環境	屋内、周囲温度：0 ~ 40°C 相対湿度：R.H.80%以下 (結露なきこと)
保護等級 (参考値)	IP4X

熱風発生機選定のための計算資料

熱風発生源として使用する場合



$$\text{容量 [kW]} = \frac{Q \times (\text{出口温度 } [^{\circ}\text{C}] - \text{入口温度 } [^{\circ}\text{C}])}{45}$$

Q [m³/min] は、標準状態 (0°C、1気圧) のときの風量

Q' [m³/min], Q'' [m³/min] は、温度 [°C] により変化します

$$Q' = Q \times \frac{273 + \text{入口温度 } [^{\circ}\text{C}]}{273} \quad Q'' = Q \times \frac{273 + \text{出口温度 } [^{\circ}\text{C}]}{273}$$

熱風循環炉に使用する場合

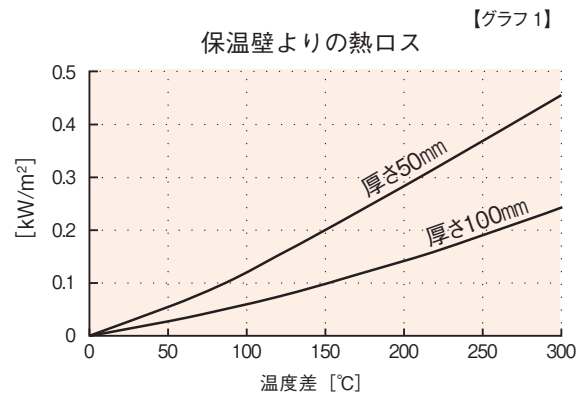
● 炉を昇温させるときに必要な容量 (100% 熱風循環)

A : 炉内の表面積 [m²] B : 温度上昇時間 [h]

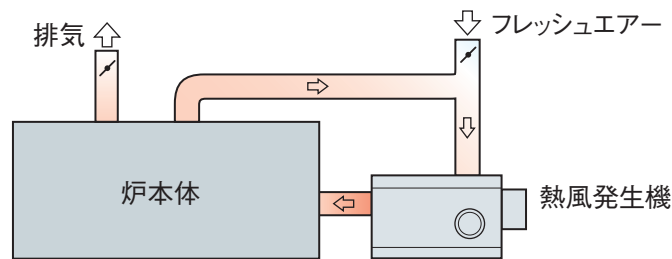
H [kW/m²] は保温壁よりの熱ロス (グラフ 1 から求める)

$$\text{容量 [kW]} = A \times \left(\frac{0.006 \times \text{上昇温度 } [^{\circ}\text{C}]}{\text{温度上昇時間 [h]}} + 0.7 \times H \right)$$

※この容量は目安です。炉の構造 (内壁の厚さや断熱状態) によって、大きく変動します。



● 炉の運転時に必要な容量



(A) ワークを加熱するのに必要な容量

ワークの処理量 : A [kg]

ワークの比熱 : B [J/kg°C]

$$\text{容量 [kW]} = \frac{A \times B \times \text{上昇温度 } [^{\circ}\text{C}]}{3,600,000 \times \text{温度上昇時間 [h]}}$$

(B) 水分の乾燥に必要な容量

蒸発させる水分の量 : A [kg]

$$\text{容量 [kW]} = \frac{A \times 0.63}{\text{乾燥時間 [h]}}$$

(C) 炉外への放熱容量

$$\text{容量 [kW]} = \text{炉内の表面積 [m}^2\text{]} \times H \text{ [kW/m}^2\text{]}$$

H [kW/m²] はグラフ 1 から求める

(D) 一部排気によるロス容量

※ 排気して、室温のフレッシュエアーを吸気する場合

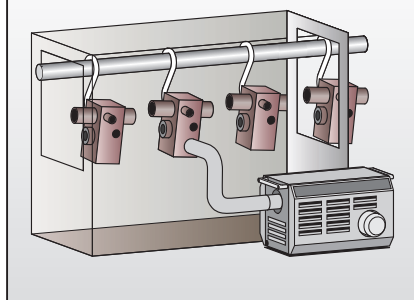
$$\text{容量 [kW]} = \frac{\text{排気量 [m}^3\text{/min]} \times (\text{排気温度 } [^{\circ}\text{C}] - \text{室温 } [^{\circ}\text{C}])}{50}$$

炉の運転時は(A) + (B) + (C) + (D)の容量が必要です

使用例

- 乾燥炉内の昇温・加熱・乾燥・焼付け
- 洗浄後の水滴除去・乾燥
- 電子部品の接着後の乾燥、硬化
- 塗装部品の予熱および乾燥
- 食品機材の加熱・殺菌・解凍

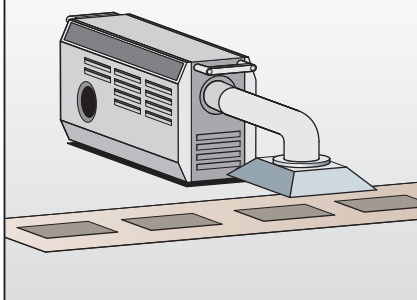
● 水洗浄後の乾燥



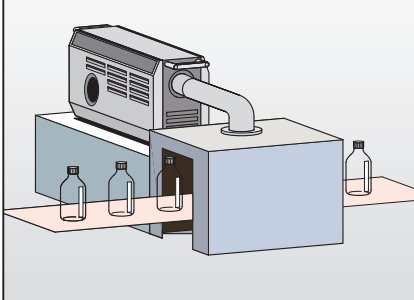
● 動物の暖房



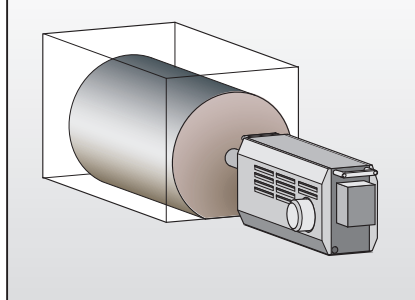
● 電子部品基板の熱処理



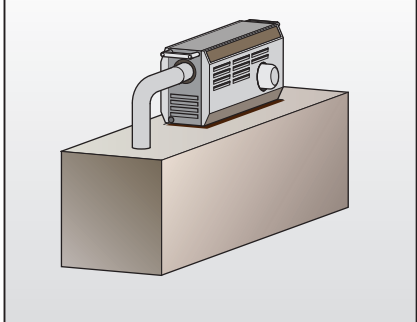
● キャップシールの熱収縮



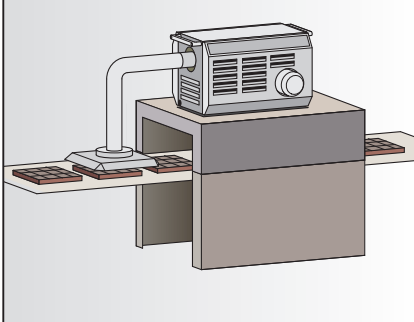
● 大型生ゴミ処理装置



● ゴム成型品の二次加熱



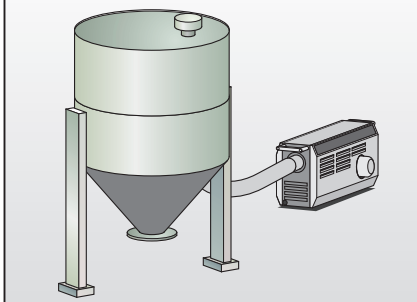
● チョコレートの表面軟化加熱



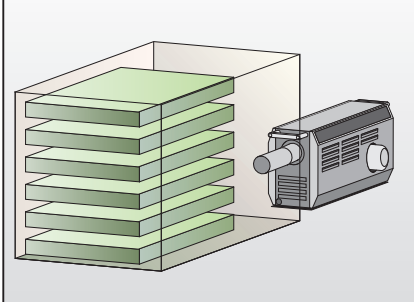
● 緊急出動ヘリコプターのエンジン予熱



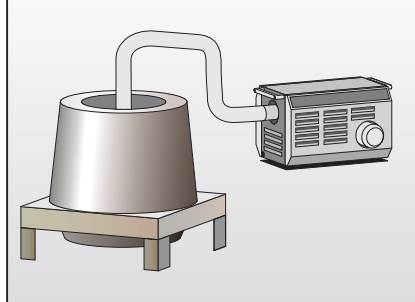
● ホッパーの乾燥



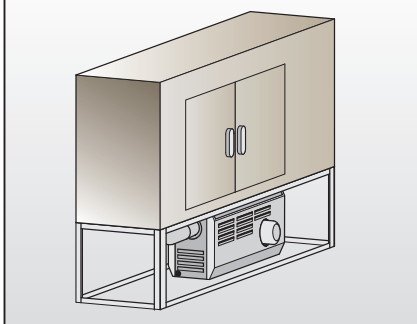
● 育苗用苗床の乾燥



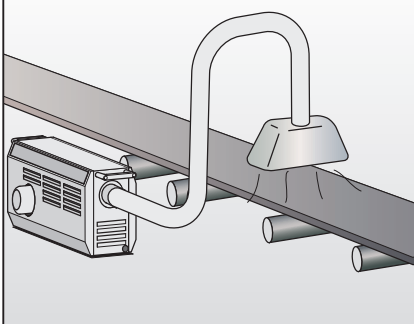
● 遠心分離型熱風乾燥機



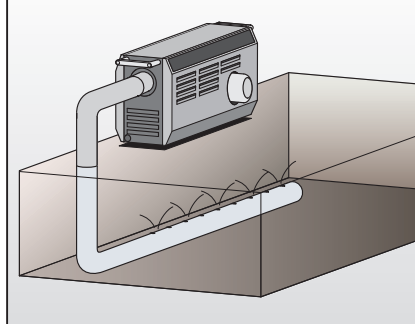
● 食肉、魚の乾燥



● コンベアの結露除去

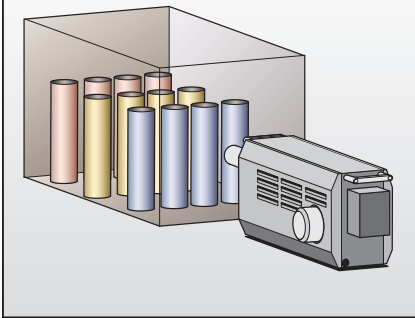


● 堆肥発酵槽

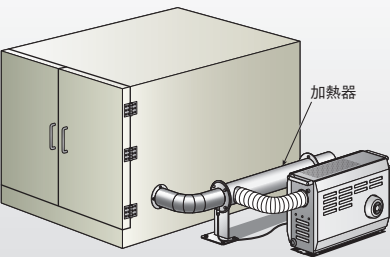


工 金型加熱
工 ノズル加熱
工 均熱加熱
工 熱風工具
工 遠赤外線
工 凝固防止
工 凍結防止
工 結露防止
工 熱切断
工 水加熱
工 油薬液海水
工 洗浄液
工 暖房・加湿
工 温度制御
工 温度検知
工 熱工用具
工 オプション部品
設計 特別
技術資料

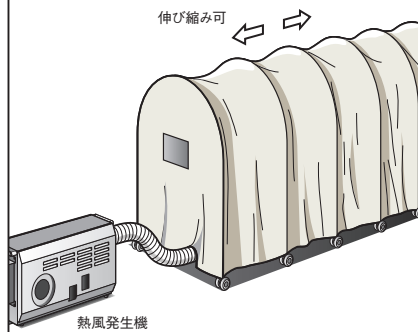
●樹脂成型品の加熱



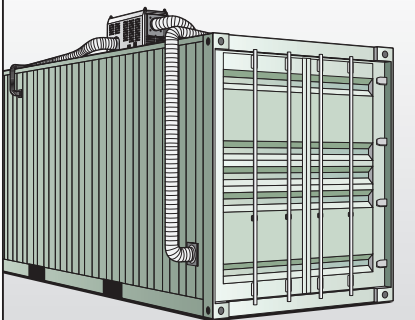
●ブースター
熱風の温度を更に上昇させる



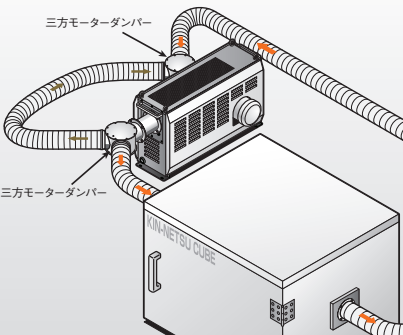
●蛇腹式テント炉



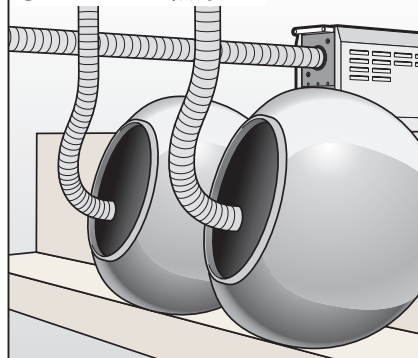
●コンテナを利用した乾燥庫例



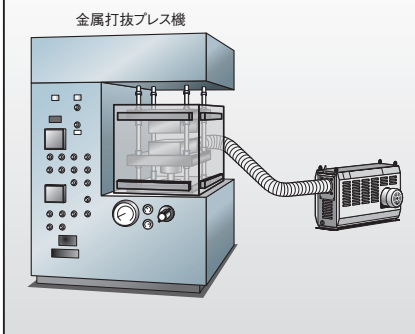
●三方モーターダンパー使用例



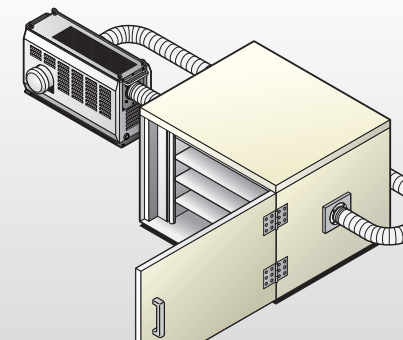
●レボパンの熱源



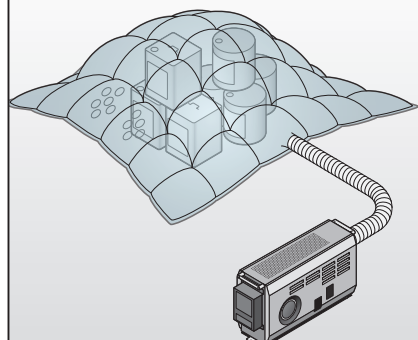
●金属抜き型予熱



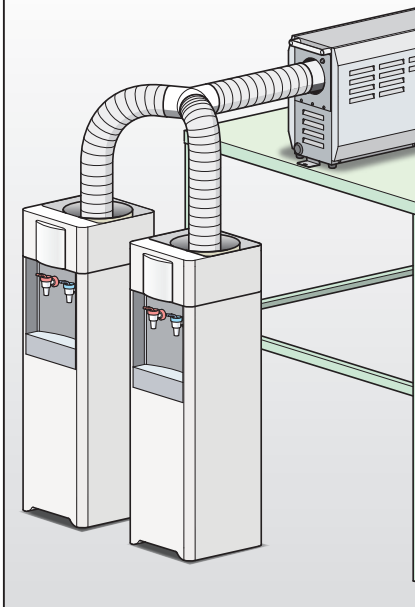
●多段式乾燥庫



●洗剤・油などの保温



●ウォーターサーバーの乾燥



■ロータリーキルン炉



熱風発生機を熱源とした回転式の熱風炉

- 熱風発生機を熱源とした回転式の熱風炉です。
- 回転するドラム内のワークに直接風があたり、効率良く熱を伝えることが可能です。
- デジタル温度調節式の熱風発生機を熱源とすることにより、簡単に温度調節が可能です。
- I/O レジューサとの組み合わせるにより、より効率よく加熱・乾燥できます。
- ※ I/O レジューサについてはご相談ください。

■回転式熱風炉



熱風発生機を熱源とした回転式の熱風炉

- 熱風発生機を熱源とした、ターンテーブル式の熱風炉です。
- 回転する乾燥棚のワークに直接風があたり、効率良く熱を伝えることが可能です。
- 乾燥棚のワークが回転しますので、ワーク表面に均一に熱風が当たり、より均一に昇温することが可能です。
- デジタル温度調節式の熱風発生機を熱源とすることにより、簡単に温度調節が可能です。