

特別設計品

ご希望に応じ各種の特別設計品を製作いたします

作業用ヒーター



ヒートローラー



ゴムチップローラー

空焼用ヒーター



防湿タイプ空焼用



熱風発生用



遠赤外線魚焼用

水・油用ヒーター



蒸気発生用



湯沸かし用



湯沸かし用



温調付油用



フライヤー用



遠赤外線フライヤー用

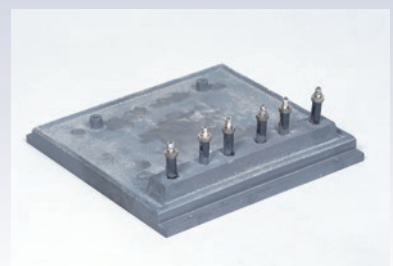
鋳込みヒーター



アルミ鋳込み



真ちゅう鋳込み



鉄鋳込み

工 金型加熱
工 工具
工 ノズル加熱
工 均熱加熱
工 熱風工具
工 遠赤外線
工 凝固防止
工 軟化工具
工 凍結防止
工 結露防止
工 熱切断
工 水加熱
工 油薬液海水
工 洗浄液
工 暖房・加湿
工 温度制御
工 温度検知
工 熱工具用
設計品別
技術資料

サイカンヒーター



W型 (片ターミナル型段付き)



S型 (両ターミナル型)

カートリッジヒーター



遠赤外線カートリッジヒーター

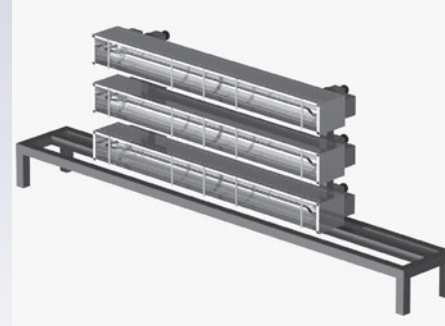
遠赤外線ヒーターユニット

ワークの大きさ・形状に合わせた遠赤ヒーターセットを設計し、ご提供いたします。



円筒型ワーク加熱用 (2台使用)

アルミ反射板付き、角度調整機能付き
三相 200V 12kW × 2台



横置き型

アルミ反射板付き、角度調整機能付き
三相 200V 4kW

一斗缶加熱用ヒーター



- 一斗缶を載せるだけで簡単、安全に加熱、保温ができます。
- キャスター付き + コンパクトな設計で場所を取りません。
- 厨房など狭い作業場所でも邪魔になりません。

ワーク例

- ・ 食品 (油脂、水あめ、はちみつなど)
- ・ 塗料
- ・ オイル



金型加熱
工具
ノズル加熱
工具
均熱加熱
工具
熱風工具
遠赤外線
工具
凝固防止
軟化工具
凍結防止
工具
結露防止
霜取り工具
熱切断
工具
水加熱
工具
油・薬液・海水
加熱工具
洗浄液
加熱工具
暖房・加湿
工具
温度制御
工具
温度検知
工具
熱工器具
専用
設計
特別
技術資料