

バケツ用ヒーター

容器別ヒーターシリーズ

特長

バケツ用ヒーターは、バケツ専用に開発された水用投げ込みヒーターです。電氣的に安全で、取扱いが容易です。そのため安心してご使用いただけます。温調付バケツヒーターでは、任意の温度設定ができるので経済的です。

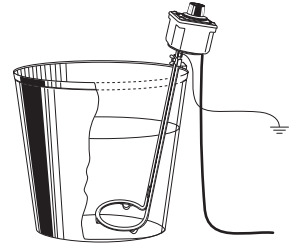
特注品も製作可能です

樹脂バケツには使用できません

使用上のご注意

- 必ずアース線より接地してください。
- 液位標示ラベル(発熱部または発熱部と感熱部)の位置まで、必ず水中に入れて通電してください。空気中で通電(空焼)した場合は高温になり、火災や早期断線の原因になることがあります。(サーモスタットも故障します)
- モールド部、温調付バケツ用ヒーターの端子ボックス部は絶対に水中に入れてください。また、水がかからないようにしてください。
- 水の加熱以外には使用しないでください。

アプリケーション



1kWのヒーターで20リットルの水を加熱した場合、1時間で約30℃温度が上がります。(液面からの熱ロスにより変動します)

オプション部品は P17-1 参照

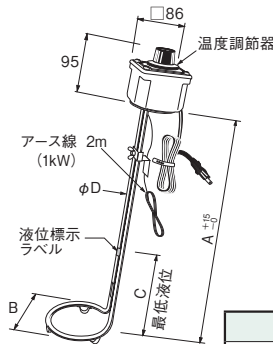
寸法・仕様

○シース部の寸法は、製作公差により若干異なることがあります。

● 温調付バケツ用ヒーター

JET
(銅シースタイプ)
銅シース

ステンレスシース



温度調節器は構造上、温度過昇防止機構にはなっていません。

「温調付バケツ用ヒーター」は、バケツ専用設計された、温度コントローラー付ヒーターです。常に適温の湯が得られ、電力消費も少なくなります。温度コントローラーは、信頼性の高い液膨式サーモスタットを使用しており、防滴構造のボックス内に組み込まれていますので、取扱いが容易で安全です。任意の温度設定ができるので経済的です。

| | 銅シース | ステンレスシース |
|------------|-----------------------|----------------------|
| ヒーターシース | C1220T (銅管) ニッケルメッキ | SUS316L (ステンレス) 電解研磨 |
| サーモスタット感熱部 | SUS316L (ステンレス) | |
| 温度調節範囲 | 30 ~ 80℃ | |
| 電源電線 | キャブタイヤコード 2m 差し込みプラグ付 | |
| 端子ボックス | ポリエステル樹脂 | |

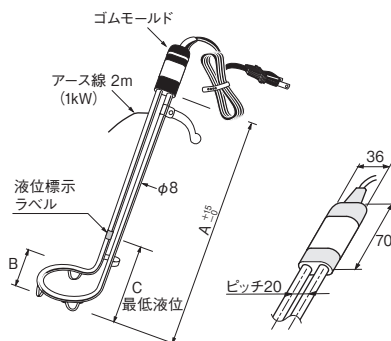
WD: 発熱部表面容量密度 (W/cm²)

| ヒーターシース | 在庫 | 型番 | 商品コード | 電圧 | 容量 | 寸法 (mm) | | | | 質量 (kg) | WD | バケツの大きさ(目安) |
|----------|----|---------|----------|------|------|---------|-----|-----|----|---------|----|-------------|
| | | | | | | A | B | C | D | | | |
| 銅シース | ◎ | ACW1110 | 01030110 | 100V | 1kW | 410 | 120 | 130 | 8 | 1.1 | 10 | 20ℓ以下 |
| ステンレスシース | ◎ | ACW4105 | 01510100 | | 500W | 370 | 90 | 130 | 10 | 0.9 | 6 | |
| ステンレスシース | ◎ | ACW4110 | 01510110 | | 1kW | 395 | 120 | 130 | 10 | 1.1 | 9 | |

● スタンダードタイプ

空焼きすると600℃以上になり火災の危険があります。より安全に使用できる、GIVE SAFE ヒーター (P11-11)、GIVE SAFE ヒーター Lite (P11-12) もご検討ください。

JET
銅シース



バケツ用ヒーターは、需要家の皆様の強い要望によって生まれた製品です。左官、経師、塗装、クロス貼り、タイルなどの業種の方々が建築現場で使用されるのに、たいへん便利です。冬季の低温時においては、特に便利で、一度使ったら手放せない絶対必要なヒーターです。

ヒーターシース : C1220T (銅管) ニッケルメッキ
電源電線 : キャブタイヤコード (500Wは平行ゴムコード) 2m差し込みプラグ付

WD: 発熱部表面容量密度 (W/cm²)

| 在庫 | 型番 | 商品コード | 電圧 | 容量 | 寸法 (mm) | | | 質量 (kg) | WD | バケツの大きさ(目安) |
|----|---------|----------|------|------|---------|-----|-----|---------|-----|-------------|
| | | | | | A | B | C | | | |
| ◎ | YLB1104 | 01010110 | 100V | 500W | 250 | 90 | 130 | 0.5 | 7.5 | 10ℓ以下 |
| ◎ | YLB1105 | 01010120 | | 500W | 385 | | | 0.6 | 7.5 | 20ℓ以下 |
| ◎ | YLB1110 | 01010130 | | 1kW | 410 | 120 | 0.8 | 10 | | |

GIVE SAFE ヒーター (空焼き防止機能付き)

安心機能・・・うっかり空焼きしても、火災の危険を最小限にします



特長

液膨式サーモスタットを組み込んだ温調付投込みヒーターに、温度ヒューズを内蔵しました。

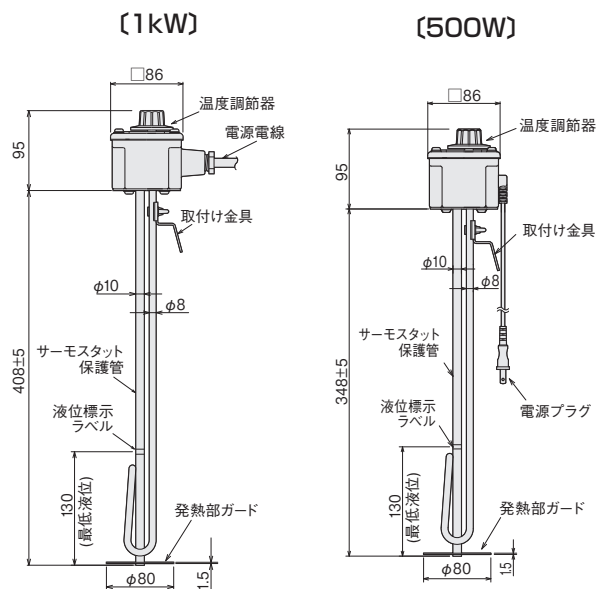
- 万一水がなくなって空焼き状態になった場合に、火災の危険がないように、高温になる発熱部のガードと、温度ヒューズを備えています。
- 発熱部ガードがありますので、樹脂製の容器でも使用できます。

特注品も製作可能です

使用上のご注意

- 液位標示ラベルの位置まで必ず水中に入れ、通電してください。空気中で通電(空焼)した場合、発熱部が高温になり、温度ヒューズが動作して使用不能となります。
- ヒーターを水中から取り出す場合は、断電後1分以上経ってからにしてください。断電後すぐに取り出すと、ヒーターに残った熱で高温になり、温度ヒューズが動作する可能性があります。
- 温調ダイヤルのある端子ボックス部分は、絶対に水中に入れないでください。
- 水の加熱以外には使用しないでください。

寸法・仕様



容器取付金具 ZCR0010 (P17-1) が使用できます

使用例



| | |
|------------|---|
| 温度調節範囲 | : 30℃～80℃ |
| 温度ヒューズ | : 126℃または128℃ |
| ヒーターシース | : C1220T (銅管) ニッケルメッキ |
| サーモスタット保護管 | : C1220T (銅管) ニッケルメッキ |
| 温度コントローラー | : 液膨式サーモスタット |
| 電源電線 | 500W : キャブタイヤコード 2m 1kW : キャブタイヤケーブル 2m 3芯、アース線(白色)付 |
| 端子ボックス | : ポリエステル樹脂 |

| 在庫 | 型番 | 商品コード | 電圧 | 容量 | 電線断面積 | 電源プラグ | 発熱部表面容量密度 | 質量 |
|----|----------|----------|---------|---------|----------------------|----------|----------------------|-------|
| ◎ | BCG1105 | 01030940 | 100V | 500W | 1.25 mm ² | 2P 付 | 5 W/cm ² | 1.3kg |
| ◎ | BCG1110 | 01030950 | | 接地 2P 付 | | 1.5kg | | |
| ◎ | BCG1210 | 01030960 | 単相 200V | 1 kW | | なし | 10 W/cm ² | 1.4kg |
| ○ | BCG1210P | 01030961 | | | | 接地 2P 付* | | 1.5kg |

* : 電源プラグ形状は P17-7 参照

工 金型加熱
工 ノズル加熱
工 均熱加熱
工 熱風工具
工 遠赤外線
工 凝固防止
工 軟化工具
工 凍結防止
工 結露防止
工 霜取り工具
工 熱切断
工 水加熱
工 油薬液海水
工 洗浄液
工 暖房・加湿
工 温度制御
工 温度検知
工 オプション部
設計
品別
技術資料

GIVE SAFE ヒーター Lite (温度ヒューズ付き)

安心機能・・・温度ヒューズ内蔵の水用投込みヒーター

特注品も製作可能です

特長

- 温度ヒューズを内蔵した投込みヒーターです。
- 万が一水がなくなって空焼き状態になった場合に、火災の危険がないように、温度ヒューズを備えています。
- 水中に投入し、電源を接続するだけで簡単に加熱できます。

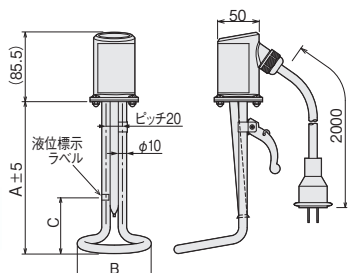
使用上のご注意

- 液位標示ラベルの位置まで必ず水中に入れ、通電してください。空気中で通電（空焼）した場合、発熱部が高温になり、温度ヒューズが動作して使用不能となります。
- ヒーターを水中から取り出す場合は、断電後1分以上経ってからにしてください。断電後すぐに取り出すと、温度ヒューズが動作する可能性があります。
- 水の加熱以外には使用しないでください。

● A型 [ステンレススチール]



JET
(BCG2110)
ステンレススチール



温度ヒューズ : 144℃または154℃
 ヒーターシース : SUS316L (ステンレス) 電解研磨
 温度ヒューズ用保護管 : SUS316L (ステンレス) 電解研磨
 電源電線 : キャブタイケーブル 2m 差し込みプラグ付き
 端子ボックス : ポリエステル樹脂

温度コントローラーは、P11-1参照。電圧・容量に合わせて選定してください。

WD: 発熱部表面容量密度

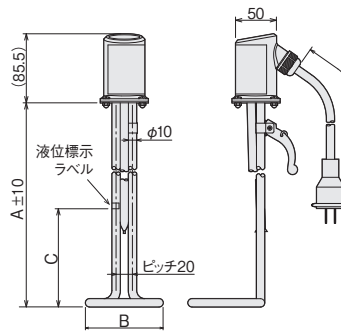
| 在庫 | 型番 | 商品コード | 電圧 | 容量 | WD (W/cm ²) | 寸法 (mm) | | | 電線断面積 (mm ²) | 電源プラグ | 質量 (kg) |
|----|---------|----------|------|------|-------------------------|---------|-----|--------|--------------------------|-------|---------|
| | | | | | | A | B | C 最低液位 | | | |
| ○ | BCG2103 | 01000006 | 100V | 300W | 4.4 | 185 | 60 | 65 | 1.25 | 2P付 | 0.7 |
| ○ | BCG2105 | 01000007 | | 500W | 5.3 | | 90 | | | | |
| ○ | BCG2110 | 01000008 | | 1kW | 7.4 | 220 | 120 | 90 | 接地2P付 | 0.8 | |

● B型 [ステンレススチール]



ステンレススチール

ステンレススチール

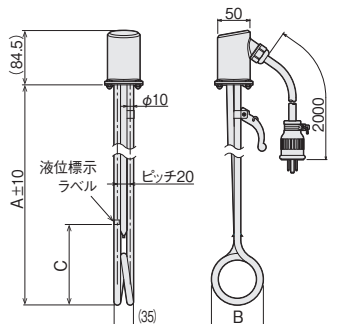


温度ヒューズ : 144℃
 ヒーターシース : SUS316L (ステンレス) 電解研磨
 温度ヒューズ用保護管 : SUS316L (ステンレス) 電解研磨
 電源電線 : キャブタイケーブル 2m 差し込みプラグ付き
 端子ボックス : ポリエステル樹脂

温度コントローラーは、P11-1参照。電圧・容量に合わせて選定してください。

WD: 発熱部表面容量密度

| 在庫 | 型番 | 商品コード | 電圧 | 容量 | WD (W/cm ²) | 寸法 (mm) | | | 電線断面積 (mm ²) | 電源プラグ | 質量 (kg) |
|----|---------|----------|------|------|-------------------------|---------|----|--------|--------------------------|-------|---------|
| | | | | | | A | B | C 最低液位 | | | |
| ○ | BCG2205 | 01000009 | 100V | 500W | 3.8 | 540 | 95 | 120 | 1.25 | 2P付 | 1.1 |



温度ヒューズ : 154℃
 ヒーターシース : SUS316L (ステンレス) 電解研磨
 温度ヒューズ用保護管 : SUS316L (ステンレス) 電解研磨
 電源電線 : キャブタイケーブル 2m 差し込みプラグ付き
 端子ボックス : ポリエステル樹脂

温度コントローラーは、P11-1参照。電圧・容量に合わせて選定してください。

WD: 発熱部表面容量密度

| 在庫 | 型番 | 商品コード | 電圧 | 容量 | WD (W/cm ²) | 寸法 (mm) | | | 電線断面積 (mm ²) | 電源プラグ | 質量 (kg) |
|----|---------|----------|------|-----|-------------------------|---------|----|--------|--------------------------|-------|---------|
| | | | | | | A | B | C 最低液位 | | | |
| ○ | BCG2210 | 01000010 | 100V | 1kW | 6.3 | 610 | 80 | 125 | 1.25 | 接地2P付 | 1.3 |

ペール用ヒーター

容器別ヒーターシリーズ 樹脂製ペール・桶用ヒーター

特長

ペール用ヒーターは、ペール、樽、桶などの容器用に設計された、温度コントロール機能付きのヒーターです。防滴構造のボックス内に、信頼性の高い液膨式のサーモスタットを使用しており、取扱いが容易なヒーターです。

- サーモスタットにより、30～80℃の任意の温度に設定できます。
- コンセントを電源(100V)に差し込むだけでご使用いただけます。
- 容器への取付用の金具と、ネットガードをセットで販売しております。

使用上のご注意

- 緑色のアース線が付いていますので、必ず接地してください。
- 液位標示ラベルの位置まで、必ず水中に入れてください。空中で通電(空焼)した場合は、高温になり、火災や、早期断線の原因になることがあります。(サーモスタットも故障します)
- 端子ボックス部分は、絶対に水中に入れないでください。
- 容器の材質により、以下の温度設定でご使用ください。
 - ・ポリエチレン樹脂(PE) 60℃以下
 - ・ポリプロピレン樹脂(PP) 80℃以下
 - ・アクリル樹脂 80℃以下
- 水の加熱以外には使用しないでください。

アプリケーション



寸法・仕様

○シース部の寸法は、製作公差により若干異なることがあります。



●銅シースタイプ

| | |
|------------|---|
| ヒーターシース | : C1220T (銅管) ニッケルメッキ |
| サーモスタット感熱部 | : SUS316L (ステンレス) |
| 温度調節範囲 | : 30～80℃ |
| 電源電線 | : キャブタイヤコード(1kW)、 キャブタイヤケーブル(1.5kW) 2m 差し込みプラグ付 |
| 端子ボックス | : ポリエステル樹脂 |
| 発熱部表面容量密度 | : 10 W/cm ² |

●ステンレスシースタイプ

| | |
|------------|----------------------------|
| ヒーターシース | : SUS316L (ステンレス) 電解研磨 |
| サーモスタット感熱部 | : SUS316L (ステンレス) |
| 温度調節範囲 | : 30～80℃ |
| 電源電線 | : キャブタイヤケーブル2m 差し込みプラグ付 |
| 端子ボックス | : ポリエステル樹脂 |
| 発熱部表面容量密度 | : 10 W/cm ² |

温度調節器は構造上、温度過昇防止機構にはなっておりません。

| ヒーターシース | 在庫 | 型番 | 商品コード | 電圧 | 容量 | 寸法 (mm) | | | | 電線断面積 (mm ²) | 質量 (kg) |
|----------|----|---------|----------|------|-------|---------|-----|----|----|--------------------------|---------|
| | | | | | | B | C | D | E | | |
| 銅シース | ◎ | BCP1110 | 01030615 | 100V | 1kW | 80 | 200 | 10 | 30 | 1.25 | 2.0 |
| | ◎ | BCP1150 | 01030625 | | 1.5kW | 90 | | 12 | 35 | 2.0 | 2.2 |
| ステンレスシース | ◎ | BCP1410 | 01524010 | 100V | 1kW | 80 | 200 | 10 | 30 | 1.25 | 1.9 |
| | ◎ | BCP1450 | 01524020 | | 1.5kW | 90 | | 12 | 35 | 2.0 | 2.2 |

■付属品

付属品は別販もいたします
P17-1 を参照

容器取付け金具 (ステンレス製)



厚さ 30 mmまで可能

ネットガード (ステンレス製)



寸胴タンク用ヒーター

容器別ヒーターシリーズ



水以外の液体の加熱には使用しないでください。

特長

一般に市販されている、ステンレス製の寸胴形状のタンクに「寸胴タンク用ヒーター」を入れると、簡易ウォーターバスになります。温度コントローラーで一定の温度に保ちますので、試験などに最適です。

特注品も製作可能です

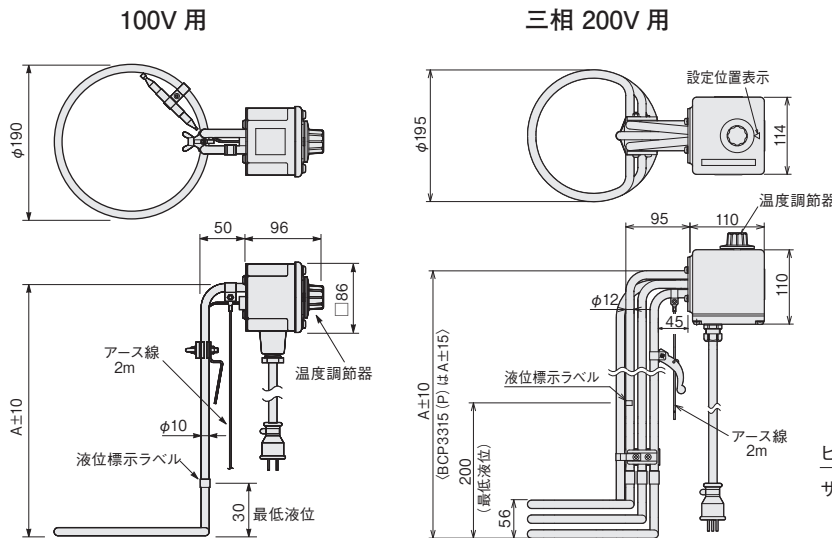
使用上のご注意

- 必ずアース線から接地してください。
- 液位標示ラベルの位置より多く、タンクに水を入れてください。空焼きすると高温になり、火災の原因になります。(サーモスタットも故障します)
- 温調ダイヤルがある端子ボックス部分は、絶対に水中に入れないでください。
- ヒーターを水中から取り出すときは、断電後1分以上経ってからにしてください。

寸法・仕様

○シース部の寸法は、製作公差により若干異なることがあります。

アプリケーション



端子ボックス：ポリエステル樹脂

端子ボックス：アルミ鋳物(塗装)



温度調節器は構造上、温度過昇防止機構にはなっていません。

ヒーターシース : SUS316L(ステンレス) 電解研磨
 サーモスタット
 感熱部(100V用) : SUS316L(ステンレス)
 保護管(200V用) : SUS316L(ステンレス) 電解研磨
 電源電線 : キャブタイヤケーブル 2m

| 在庫 | 型番 | 商品コード | 電圧 | 容量 | A寸法 (mm) | 発熱部表面容量密度 (W/cm ²) | 温度調節範囲 | 電線断面積 (mm ²) | 電源プラグ | 質量 (kg) | 適用タンク (参考寸法) | | | | |
|----|----------|----------|---------|-----|----------|--------------------------------|--------------------------------|--------------------------|-------|-------------------|--|------|-------------|-----|-------------------|
| ◎ | BCP3110 | 01530110 | 100V | 1kW | 290 | 6.5 | 30 ~ 100°C (設定は 30 ~ 120°C) | 1.25 | 2P 付 | 1.4 | 7リットル (φ210×210) 10リットル (φ240×240) | | | | |
| ◎ | BCP3112 | 01530115 | | | 350 | | | | | | 15リットル (φ270×270) 20リットル (φ300×300) | | | | |
| ◎ | BCP3312 | 01530915 | 三相 200V | 2kW | 460 | 32 ~ 100°C (設定は 32 ~ 110°C) | 0.75 | なし 3P 付* | 4.5 | 20リットル (φ300×300) | | | | | |
| ○ | BCP3312P | 01530916 | | | 460 | | | | | | | | | | |
| ◎ | BCP3313 | 01530925 | | 3kW | 580 | | | | | | 6.0 | 1.25 | なし 3P 付* | 4.7 | 50リットル (φ400×400) |
| ○ | BCP3313P | 01530926 | | | 580 | | | | | | | | | | |
| ◎ | BCP3315 | 01530935 | | | 5kW | | | | | | | | | | |
| ○ | BCP3315P | 01530936 | 700 | | | | | | | | | | | | |

1kWのヒーターで10リットルの水を加熱した場合、30分で約30°C温度が上がります。(液面からの熱ロスにより変動します) * : 電源プラグ形状はP17-7参照

低水位容器ヒーター

容器別ヒーターシリーズ



ステンレス

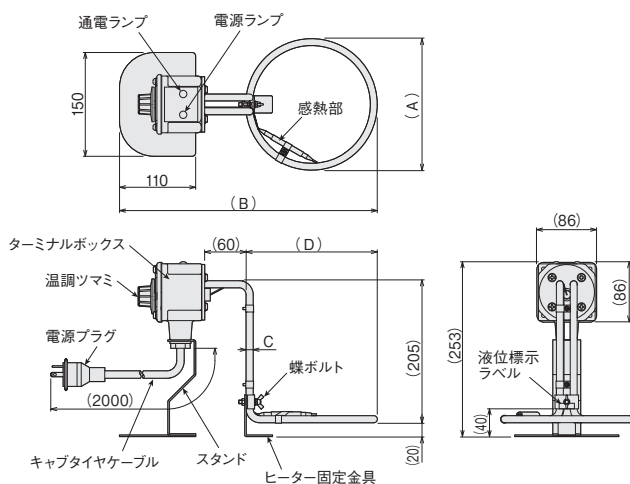
特長

- 低い容器専用の水加熱専用置き型ヒーターです。
- 温度コントローラーとして液膨式サーモスタットを使用しており、取扱いが容易です。

使用上のご注意

- 液位標示ラベルの位置まで必ず水中に入れ、通電してください。
- 平らな場所に置いてご使用ください。
- 水の加熱以外には使用しないでください。
- 設置例のように設置し、ヒーター部を容器内に入れてご使用ください。決して容器内にスタンドごと入れないでください。

寸法・仕様



■ 最低液位について

ヒーター固定金具を動かさずと液位標示ラベルも動きますが、基本的に最低液位は40mm以上とってご使用ください。

■ ランプ動作について

電源ランプ : 電源プラグをコンセントに差し込むと点灯
 通電ランプ : ヒーター通電開始で点灯

| | |
|------------|---|
| ヒーターシース | : SUS316L (ステンレス) |
| サーモスタット感熱部 | : SUS316L (ステンレス) |
| ターミナルボックス | : ポリエステル |
| スタンド | : SUS304 (ステンレス) |
| ヒーター固定金具 | : SUS304 (ステンレス) |
| 電源電線 | : キャブタイヤケーブル 300・500W用 … 2芯 1kW用 …………… 3芯 |
| 温度調節機能 | : 30~80℃ (ON/OFF制御) |

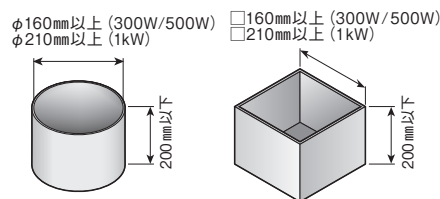
| 在庫 | 型番 | 商品コード | 電圧 | 容量 | 寸法 (mm) | | | | 電源電線 断面積 | 電源 プラグ | 質量 (kg) | 発熱部表面 容量密度 |
|----|---------|----------|------|------|---------|-----|-----|-----|----------------------|-----------|------------|-----------------------|
| | | | | | A | B | C | D | | | | |
| ◎ | WSV1103 | 01536500 | 100V | 300W | 128 | 310 | 8.5 | 128 | 1.25 mm ² | 2P付 | 1.7 | 4.2 W/cm ² |
| ◎ | WSV1105 | 01536510 | | 500W | 138 | 320 | | 138 | | | 1.7 | 6.2 W/cm ² |
| ◎ | WSV1110 | 01536520 | | 1kW | 190 | 372 | 10 | 190 | | | 1.8 | 7.0 W/cm ² |

● 適用容器

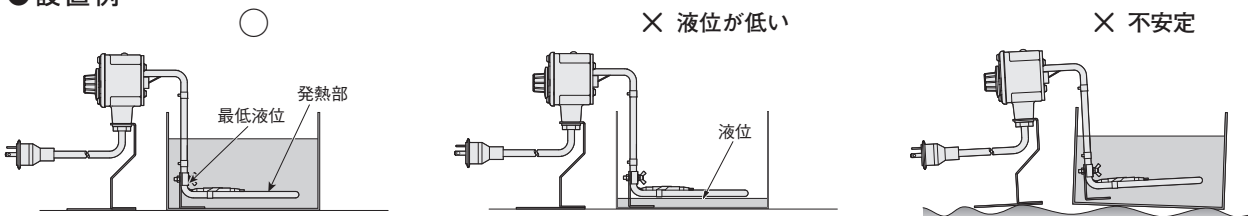
高さ…………… 200mm以下
 大きさ…………… □160mmまたはφ160mm以上(300・500W)
 □210mmまたはφ210mm以上(1kW)

容器中でヒーターが安定するように、ヒーター固定金具の蝶ボルトを緩めて高さを調節して使用します。

⚠ 樹脂容器には使用しないでください



● 設置例



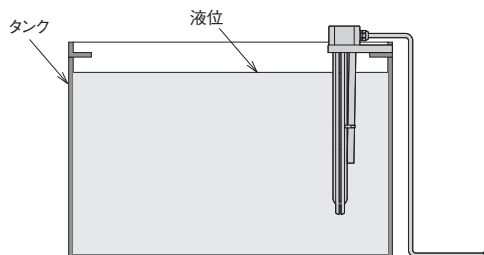
タンクサイドヒーター

タンクの上部にしっかりと固定して使用するヒーターです

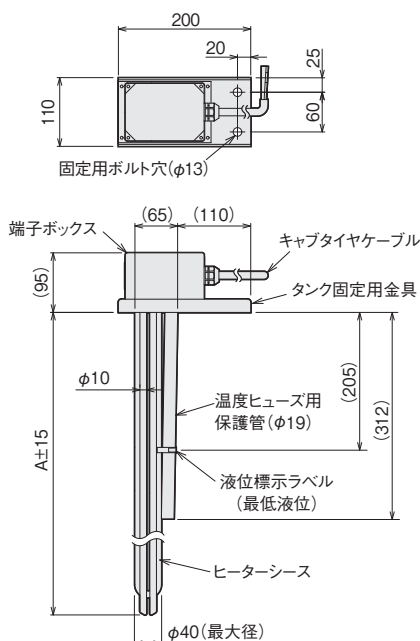


特注品も製作可能です

アプリケーション



寸法・仕様



特長

- タンクの上部に取付けてタンク内の液体を加熱するヒーターです。設置箇所がタンク上部ですので、プラグヒーターのように、ヒーター交換の際液体を抜く必要がありません。
- ヒーターの材質はSUS316Lで、耐食性に優れています。
- ヒーター端子ボックス部はゴムガスケットを使用した防水構造になっていますので、電氣的に安全です。
- 本体には温度ヒューズ※(定格動作温度:128℃)が装着されていますので、ヒーターが空焼状態になりヒーター表面が高温になりますと、温度ヒューズが動作しヒーターへの通電が止まります。

※ 温度ヒューズの目的

空焼きにより、ヒーターの端子部(端子ボックス内)が高温になり、事故の原因となることを未然に防ぐためのものです。

使用上のご注意

- ヒーター発熱部が空气中に露出しないよう、液位標示ラベルをご確認のうえご使用ください。
- 端子ボックス部が高温になるため、連続沸騰状態では使用しないでください。
- ヒーターシースの表面に付着・堆積した炭化物、その他の汚れはヒーターシースからの放熱を妨げ、ヒーターの早期断線や腐食の原因になるばかりでなく、加熱液体にも悪影響を与えます。定期的に調べてヒーターシース表面の付着、堆積物を除去してください。
- ヒーターを水中から取り出す場合は、断電後5分以上経ってからにしてください。そうしないと、ヒーターに残った熱で高温になり、温度ヒューズが動作する可能性があります。
- 水の加熱以外には使用しないでください。水以外の液体の加熱には、油・薬液加熱用の専用のヒーターをとりそろえてございますので、そちらをご使用ください。

ヒーターシース : SUS316L (ステンレス)

発熱部表面容量密度 : 7.5 W/cm²

タンク固定用金具 : SUS304 (ステンレス)

温度ヒューズ用保護管 : SUS316L (ステンレス)

端子ボックス : ポリエステル樹脂

電源電線 : キャブタイヤケーブル 2.5m、4芯、アース線(緑色)付

| 在庫 | 型番 | 商品コード | 電圧 | 容量 | A寸法 (mm) | 電線断面積 (mm ²) | 電源*1 プラグ | 質量 (kg) |
|----|----------|----------|-------------|------|----------|--------------------------|----------|---------|
| | TPW3021 | 01531012 | 三 相 200V | 2 kW | 425 | 1.25 | なし | 2.2 |
| ◎ | TPW3031 | 01531022 | | 3 kW | 495 | | なし | 2.4 |
| ○ | TPW3031P | 01531023 | | 4 kW | 565 | | 接地 3P 付 | 2.6 |
| | TPW3041 | 01531032 | | 4 kW | 565 | なし | 2.6 | |
| ◎ | TPW3051 | 01531042 | | 5 kW | 635 | 2.0 | なし | 2.8 |
| ○ | TPW3051P | 01531043 | | | | | 接地 3P 付 | 3.0 |

*1: 電源プラグ形状はP17-7参照。

サブマリンヒーター

完全防水構造で、水中に沈めて使用できます。

特長

- 水中に沈めて、潜水状態で使用できるヒーターです。
- 完全防水構造となっていますので、フレキシブルチューブ部分を水中に入れて使用できます。
- 水に接する部分は全てステンレスなので、クリーンな加熱ができます。高温（沸騰状態）でも使用できます。
- 金属シース、フレキシブルチューブには SUS316L（ステンレス）を使用していますので、腐食しにくく耐久性に優れています。
- 深いタンクなどでのご使用に最適です。



最低液位について

ヒーターの設置方法により、最低液位は変わります。必ず発熱部とターミナルボックスが液中になるように液位を保ってください。

温度コントローラーは、P11-1 参照。電圧・容量に合わせて選定してください。

アプリケーション

（海水には使用できません）

使用上の注意

- 必ずアース端子より接地してください。
- 最低液位を正しく守ってご使用ください。
- 本製品は水用ですので、水以外の液体には使用しないでください。
- 電線接続部およびキャプタイヤケーブルは、絶対に水に入れないでください。
- フレキシブルチューブの最小曲げ半径は 35 mm です。設置の際は必ずそれ以上の円弧で曲げてください。

◎推奨熱電対

サブマリン熱電対

フッ素樹脂被覆 K 熱電対
全長 5 m、10 m

（P16-5 参照）



寸法・仕様

■標準タイプ 三相 200V (2kW / 3kW / 5kW / 10kW)

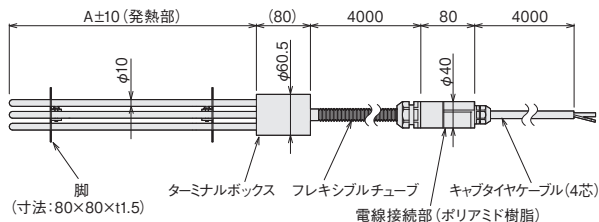
ステンレスシース



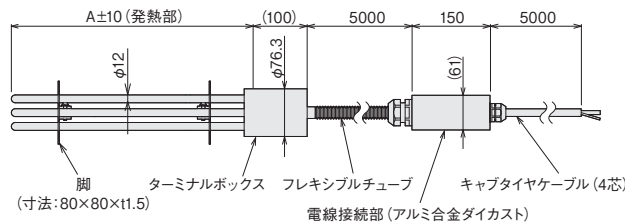
| | |
|------------|---|
| ヒーターシース | : SUS316L (ステンレス) 電解研磨 |
| 脚 | : SUS304 |
| ターミナルボックス | : SUS316L (ステンレス) |
| フレキシブルチューブ | : SUS316L (ステンレス) $\phi 18.8^{*1}$ |
| 電源電線 | : キャプタイヤケーブル アース線付 100V・単相200V用 : 3芯、アース線は白色 三相200V用 : 4芯、アース線は緑色 |
| 電線接続部 | : ポリアミド樹脂 (10kW はアルミ合金ダイカスト) |
| 発熱部容量密度 | : 5 W/cm ² |

*1: フレキシブルチューブ長は、最長 10m まで特注品で製作できます。

●三相200V 2kW/3kW/5kW



●三相200V 10kW



| 在庫 | 型番 | 商品コード | 電圧 | 容量 | A寸法 (mm) | 電源電線 断面積 (mm ²) | 電源プラグ | 質量 (kg) |
|----|----------|----------|---------|------|----------|-----------------------------|----------|---------|
| ◎ | SWF3221 | 01350045 | 三相 200V | 2kW | 350 | 1.25 | なし | 3.6 |
| ○ | SWF3221P | 01350046 | | | | | 接地3P付 *2 | 3.8 |
| ◎ | SWF3231 | 01350055 | | 3kW | 455 | 2.0 | なし | 3.8 |
| ○ | SWF3231P | 01350056 | | | | | 接地3P付 *2 | 4.0 |
| ◎ | SWF3251 | 01350065 | | 5kW | 660 | 8.0 | なし | 4.2 |
| ○ | SWF3251P | 01350066 | | | | | 接地3P付 *2 | 4.4 |
| ◎ | SWF3010 | 01350070 | 10kW | 1015 | 8.0 | なし | 9.2 | |

*2: 電源プラグ形状は P17-7 参照

工 金型加熱
工 ノズル加熱
工 均熱加熱
工 熱風工具
工 遠赤外線
工 凝固防止
工 凍結防止
工 結露防止
工 熱切断
工 水加熱
工 油薬液海水
工 洗浄液
工 暖房・加湿
工 温度制御
工 温度検知
工 熱工用具
工 設計品別
工 技術資料

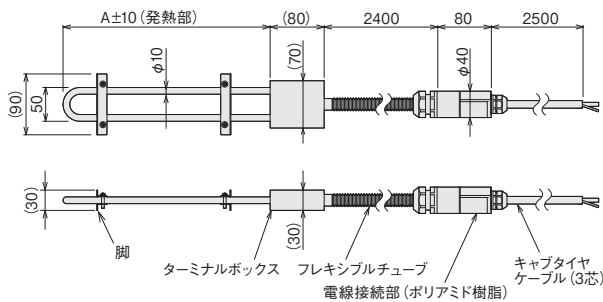
■ スリムタイプ 100V (500W/1kW) 単相200V (1kW/2kW/3kW)



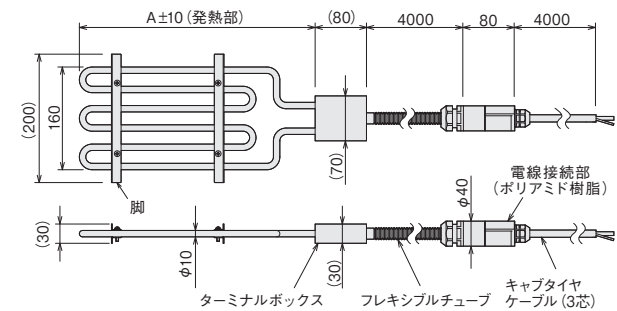
| | |
|------------|---|
| ヒーターシース | : SUS316L (ステンレス) 電解研磨 |
| 脚 | : SUS304 |
| ターミナルボックス | : SUS316L (ステンレス) |
| フレキシブルチューブ | : SUS316L (ステンレス) φ18.8*1 |
| 電源電線 | : キャブタイヤケーブル アース線付 100V・単相200V用 : 3芯、アース線は白色 三相200V用 : 4芯、アース線は緑色 |
| 電線接続部 | : ポリアミド樹脂 |
| 発熱部容量密度 | : 5 W/cm ² |

* 1: フレキシブルチューブ長は、最長10mまで特注品で製作できます。

● 100V 500W/1kW 単相200V 1kW



● 単相200V 2kW/3kW



| 在庫 | 型番 | 商品コード | 電圧 | 容量 | A寸法 (mm) | 電源電線 断面積 (mm ²) | 電源プラグ | 質量 (kg) |
|----|----------|----------|--------|------|----------|-----------------------------|---------|---------|
| ○ | SWF1107 | 01350300 | 100V | 500W | 290 | 1.25 | 接地2P付*2 | 1.7 |
| ○ | SWF1112 | 01350310 | | 1kW | 450 | | 1.9 | |
| ○ | SWF1212 | 01350320 | 単相200V | 1kW | 450 | | なし | 1.9 |
| ○ | SWF1212P | 01350321 | | | | | 接地2P付*2 | 2.0 |
| ○ | SWF1220 | 01350330 | | 2kW | 305 | | なし | 3.0 |
| ○ | SWF1220P | 01350331 | | | | | 接地2P付*2 | 3.1 |
| ○ | SWF1230 | 01350340 | | 3kW | 410 | 2.0 | なし | 3.4 |

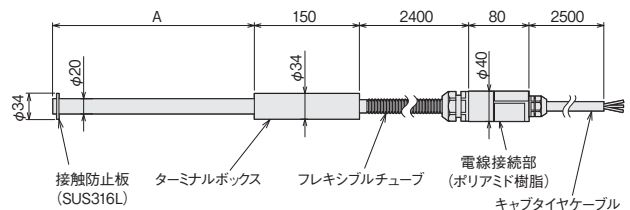
* 2: 電源プラグ形状は P17-7 参照

■ ストレートタイプ 100V (1kW) 単相200V (3kW) 三相200V (2kW/3kW/5kW)



| | |
|------------|---|
| ヒーターシース | : SUS316L (ステンレス) バフ研磨 |
| ターミナルボックス | : SUS316L (ステンレス) |
| フレキシブルチューブ | : SUS316L (ステンレス) φ18.8*1 |
| 電源電線 | : キャブタイヤケーブル アース線付 100V・単相200V用 : 3芯、アース線は白色 三相200V用 : 4芯、アース線は緑色 |
| 電線接続部 | : ポリアミド樹脂 |
| 発熱部容量密度 | : 7 W/cm ² |

* 1: フレキシブルチューブ長は、最長10mまで特注品で製作できます。



| 在庫 | 型番 | 商品コード | 電圧 | 容量 | A寸法 (mm) | 電源電線 断面積 (mm ²) | 電源プラグ | 質量 (kg) |
|----|---------|----------|--------|-----|----------|-----------------------------|---------|---------|
| ○ | SWT1110 | 01350400 | 100V | 1kW | 370 | 1.25 | 接地2P付*2 | 1.8 |
| ○ | SWT1230 | 01350410 | 単相200V | 3kW | 820 | 2.0 | なし | 2.5 |
| ○ | SWT3220 | 01350420 | | | | | | 2kW |
| ○ | SWT3230 | 01350430 | 三相200V | 3kW | 820 | 2.5 | | |
| ○ | SWT3250 | 01350440 | | | | 5kW | | 1270 |

* 2: 電源プラグ形状は P17-7 参照

■ L字タイプ 三相200V (2kW/3kW/5kW/10kW)

フレキシブルチューブの根元を曲げずに設置が可能ですので、曲げによる破損の心配がありません。設置、引き上げ作業のためのチェーンが付属しています。

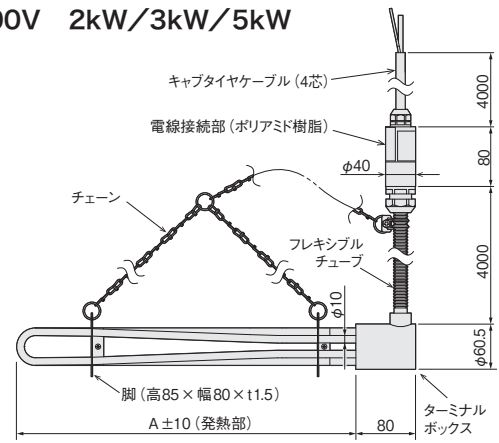
新登場

ステンレス

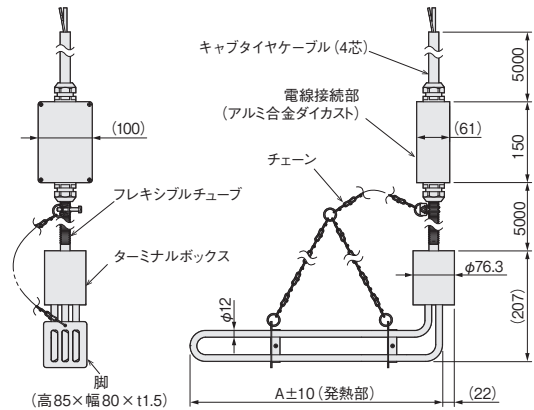


| | |
|------------|----------------------------------|
| ヒーターシース | : SUS316L (ステンレス) 電解研磨 |
| 脚 | : SUS304 (ステンレス) |
| ターミナルボックス | : SUS316L (ステンレス) |
| フレキシブルチューブ | : SUS316L (ステンレス) φ18.8 *1 |
| 電源電線 | : キャブタイヤケーブル アース線付き 4芯、アースは緑色 |
| 電線接続部 | : ポリアミド樹脂 (10kWはアルミ合金ダイカスト) |
| チェーン | : ステンレス鋼 |
| 発熱部容量密度 | : 5 W/cm ² |

● 三相200V 2kW/3kW/5kW



● 三相200V 10kW

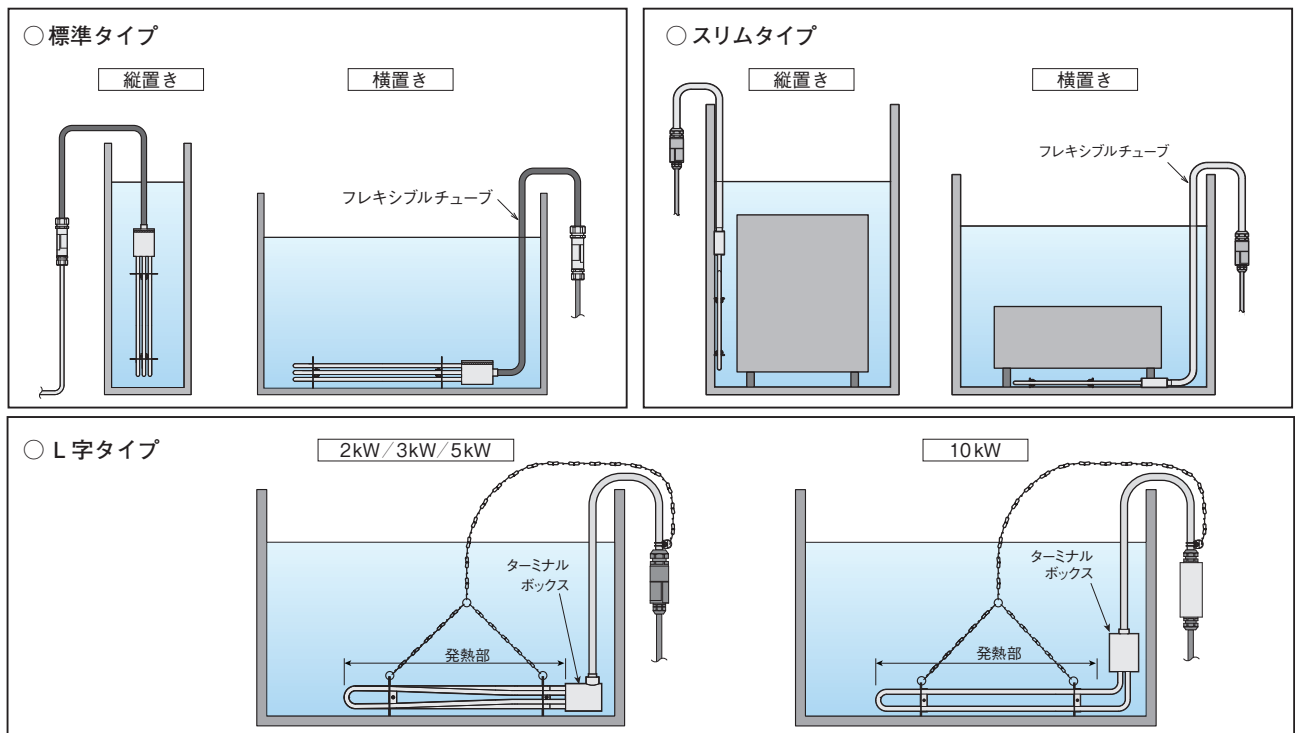


| 在庫 | 型番 | 商品コード | 電圧 | 容量 | A寸法 (mm) | 電源電線 断面積 (mm ²) | 電源プラグ | 質量 (kg) | |
|----|----------|----------|------------|---------|----------|-----------------------------|---------------------|---------|------|
| | SWF4220 | 01010235 | 三相 200V | 2kW | 350 | 1.25 mm ² | なし | 3.9 | |
| | SWF4220P | 01010236 | | | | | 接地3P付*2 | 4.1 | |
| | SWF4230 | 01010237 | | なし | 4.1 | | | | |
| | SWF4230P | 01010238 | | 接地3P付*2 | 4.3 | | | | |
| ◎ | SWF4250 | 01010239 | | 5kW | 660 | 2.0 mm ² | なし | 4.5 | |
| ○ | SWF4250P | 01010240 | | | | | 接地3P付*2 | 4.7 | |
| ◎ | SWF4010 | 01010241 | | 10kW | 1005 | | 8.0 mm ² | なし | 10.6 |
| | | | | | | | | | |

*1: フレキシブルチューブ長は、最長10mまで特注品で製作できます。

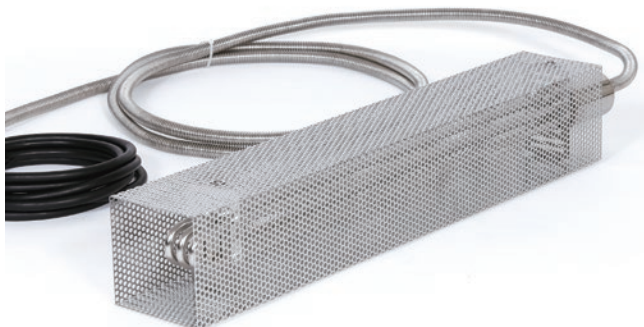
*2: 電源プラグ形状はP17-7参照

■ 使用例 フレキシブルチューブの最小曲げ半径: 35 mm



■サブマリンヒーター用カバー

水用サブマリンヒーター標準タイプ、スリムタイプに取付け可能な接触防止用のカバーです。



カバー材質 : SUS304 (ステンレス) 電解研磨

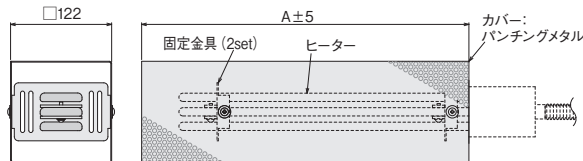
固定金具 : SUS304 (ステンレス) 電解研磨

ビス・ナット類 : ステンレス鋼

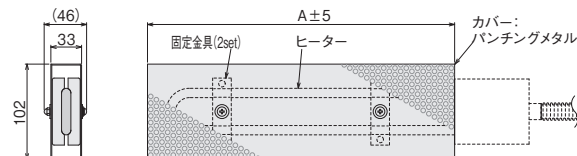
| 在庫 | 型番 | 商品コード | A寸法 (mm) | 適用機種 | | | | | | | | | | | | | | | | | | | | | | | | |
|----|---------|----------|----------|-----------------|---------|----------|------|---------|--|---------|----------|-----|---------|--|---------|----------|-----|-----------------|--|---------|----------|-----|---------|--|---------|----------|-----|---------|
| | ZCR3020 | 01442010 | 395 | SWF3221 | | | | | | | | | | | | | | | | | | | | | | | | |
| | ZCR3030 | 01442020 | 500 | SWF3231 | | | | | | | | | | | | | | | | | | | | | | | | |
| | ZCR3050 | 01442030 | 705 | | ZCR3100 | 01442040 | 1060 | SWF3010 | | ZCR3105 | 01442050 | 330 | SWF1107 | | ZCR3110 | 01442060 | 480 | SWF1112/SWF1212 | | ZCR3120 | 01442070 | 335 | SWF1220 | | ZCR3130 | 01442080 | 440 | SWF1230 |
| | ZCR3100 | 01442040 | 1060 | SWF3010 | | | | | | | | | | | | | | | | | | | | | | | | |
| | ZCR3105 | 01442050 | 330 | SWF1107 | | | | | | | | | | | | | | | | | | | | | | | | |
| | ZCR3110 | 01442060 | 480 | SWF1112/SWF1212 | | | | | | | | | | | | | | | | | | | | | | | | |
| | ZCR3120 | 01442070 | 335 | SWF1220 | | | | | | | | | | | | | | | | | | | | | | | | |
| | ZCR3130 | 01442080 | 440 | SWF1230 | | | | | | | | | | | | | | | | | | | | | | | | |

寸法・仕様

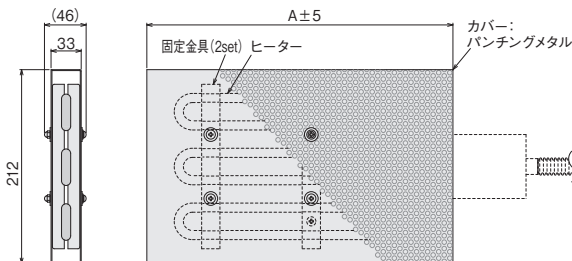
●標準タイプ (ZCR3020 / ZCR3030 / ZCR3050 / ZCR3100)



●スリムタイプ (ZCR3105 / ZCR3110)



(ZCR3120 / ZCR3130)



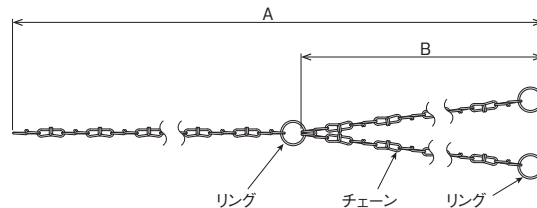
■サブマリンヒーター用チェーン



材質 : ステンレス鋼

サブマリンヒーターの設置や引き上げ作業のためのチェーンです。チェーンを持って作業することでフレキシブルチューブにかかる負荷が緩和され、ヒーターの損傷を防ぐことができます。ステンレス製のため、ヒーターに取り付けたまま水中に沈めておくことができます。

寸法・仕様



| 在庫 | 型番 | 商品コード | 寸法 (mm) | | 適用機種 |
|----|---------|----------|---------|-----|---|
| | | | A | B | |
| ◎ | ZCR3204 | 01000004 | 4430 | 365 | SWF3221 (P) SWF3231 (P) SWF3251 (P) |
| ◎ | ZCR3205 | 01000005 | 5590 | 525 | SWF3010 |

使用上の注意

- ・落下防止のため、チェーンの末端はチェーン固定バンドでフレキシブルチューブに固定してご使用ください。
- ・サブマリンヒーター標準タイプ専用です。スリムタイプ、ストレートタイプには使用できません。

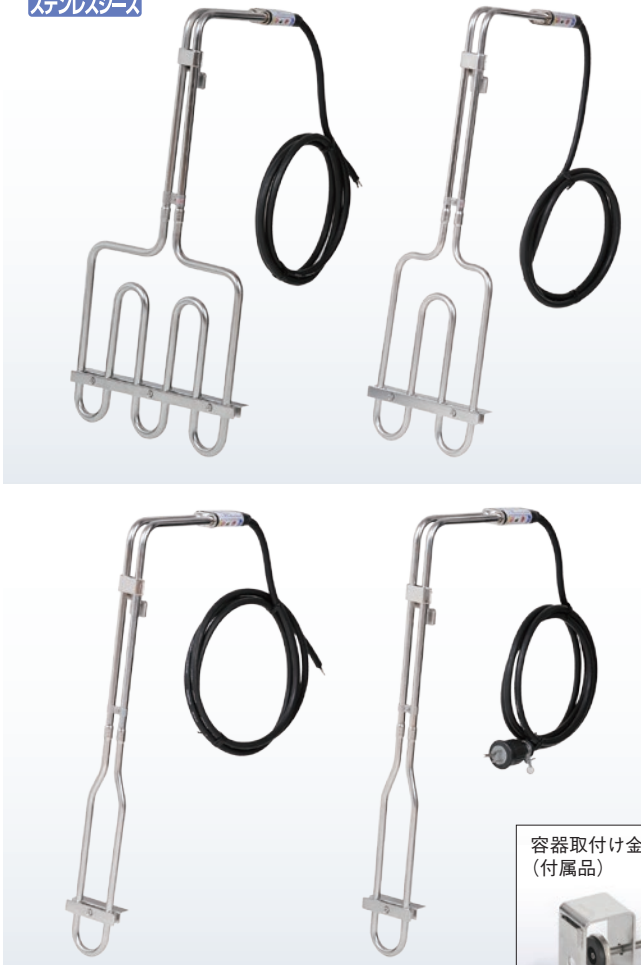
アプリケーション



スキマヒーター

狭いスペースにも入るスリムな投込みヒーター

ステンレスケース

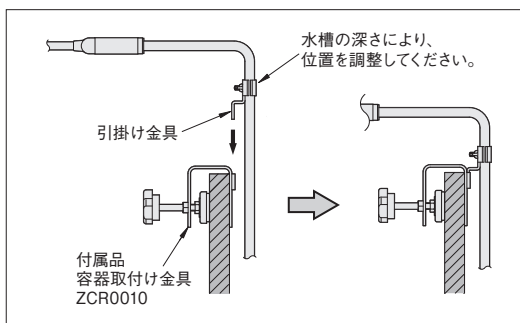
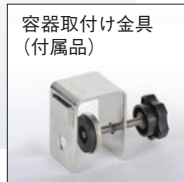


特長

- ヒーターの発熱部がスリムな構造なので、水槽に入れてもスペースを取りません。
- 従来の投込みヒーターでは入らないようなワークと水槽の狭いスキマにも入れられるため、水を直接加熱することができ効率的です。

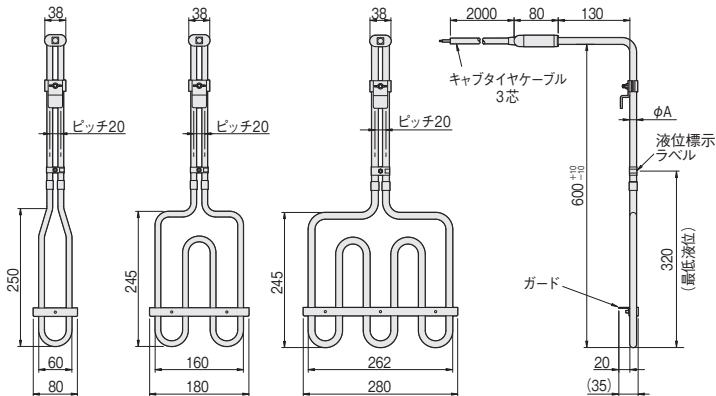
使用上のご注意

- 必ずアース端子から接地してご使用ください。
- 液位標示ラベルの位置まで必ず水中に入れ、通電してください。
- 空気中で通電（空焼き）した場合、発熱部が高温になり、火災や早期断線の原因になることがあります。
- モールド部は水中に入れないでください。また、モールド部の温度が75℃を超えないようにご使用ください。
- 水の加熱以外には使用しないでください。
- 容器取付け金具に引掛け金具を引掛けて、ヒーターを固定してください。
- 引掛け金具を直接容器に引掛けしないでください。

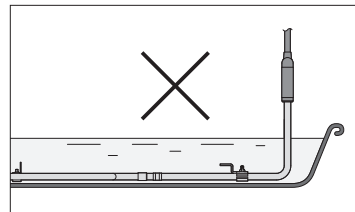


寸法・仕様

100V 1kW 単相200V 1kW 単相200V 2kW 単相200V 3kW



- 浅い容器に横置きでの使用はしないでください。



ヒーターケース：SUS316L（ステンレス）電解研磨
ガード：SUS304

電源電線：キャブタイヤケーブル 2m、3芯、アース線（白色）付

発熱部表面容量密度：7W/cm²

温度コントローラーは、P11-1 参照。電圧・容量に合わせて選定してください。

| 在庫 | 型番 | 商品コード | 電圧 | 容量 | A寸法 (mm) | 電線断面積 | 電源プラグ | 質量 (kg) |
|----|----------|----------|------------|-----|----------|---------------------|---------|---------|
| ◎ | SKM1010 | 01523500 | 単相 200V | 1kW | 10 | 1.25mm ² | 接地2P付き | 1.3 |
| ◎ | SKM2010 | 01523510 | | 1kW | | | なし | 1.3 |
| ○ | SKM2010P | 01523515 | | 1kW | | | 接地2P付き* | 1.4 |
| ◎ | SKM2020 | 01523520 | | 2kW | なし | 1.6 | | |
| ○ | SKM2020P | 01523525 | | 2kW | 接地2P付き* | 1.7 | | |
| ◎ | SKM2030 | 01523530 | | 3kW | 12 | 2.0mm ² | なし | 2.2 |

*：電源プラグ形状は P17-7 参照

工 金型加熱
工 ノズル加熱
工 均熱加熱
工 熱風工具
工 遠赤外線
工 凝固防止
工 凍結防止
工 結露防止
工 熱切断
工 水加熱
工 油薬液海水
工 洗浄液
工 暖房・加湿
工 温度制御
工 温度検知
工 熱工具用
設計品別
技術資料

ポリタンク用ヒーター

容器別ヒーターシリーズ

銅 シース



特長

安価で簡単に手に入り、キャップが付いたポリタンクは、お湯を作って運んで使用するのに、とても便利です。このポリタンクにぴったりのヒーターを作りました。

使用上のご注意

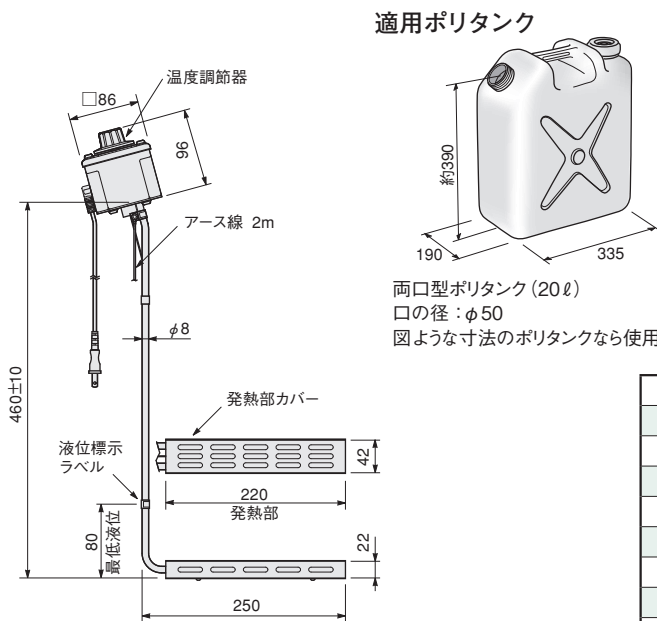
- 必ずアース線から接地してください。
- 液位標示ラベルの位置より多く、タンクに水を入れてください。空焼きすると高温になり、火災の原因になります。(サーモスタットも故障します)
- 温調ダイヤルがある端子ボックス部分は、絶対に水中に入れないでください。
- ヒーターを水中から取り出すときは、断電後1分以上経ってからにしてください。
- 水以外の液体の加熱には使用しないでください。
- 先に安全な場所でヒーターを入れてお湯を作り、ヒーターを抜いてから、ポリタンクを使用する場所に運んでください。

アプリケーション

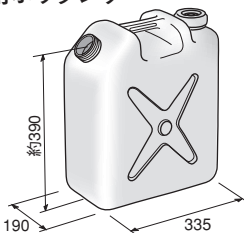
- ポリタンクでの水の加熱

寸法・仕様

○シース部の寸法は、製作公差により若干異なることがあります。



適用ポリタンク



両口型ポリタンク (20ℓ)
口の径：φ50
図のような寸法のポリタンクなら使用できます。



端子ボックス：ポリエステル樹脂

温度調節器は構造上、温度過昇防止機構にはなっていません。

| | |
|------------|-------------------------|
| 在庫 | ◎ |
| 型番 | BCP2110 |
| 商品コード | 01030910 |
| 電圧 | 100V |
| 容量 | 1 kW |
| ヒーターシース | C1220T (銅管) ニッケルメッキ |
| サーモスタット感熱部 | SUS316L (ステンレス) |
| 発熱部カバー | 黄銅板 ニッケルメッキ |
| 発熱部表面容量密度 | 10 W/cm ² |
| 温度調節範囲 | 30 ~ 80℃ |
| 電源電線 | キャブタイヤコード 2m (差し込みプラグ付) |
| 質量 | 1.3 kg |

20リットルの水を加熱した場合、30分で約20℃温度が上がります。

深タンク用ヒーター

深いタンクもこれなら OK

ステンレス

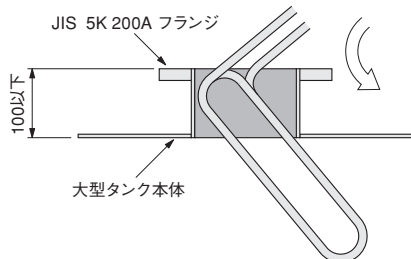
モデル
チェンジ



特注品も製作可能です

使用上のご注意

- 液位標示ラベルの位置より多く、タンク内に水を入れてください。空焼きすると高温になり、火災の原因になります。
- キャップ部分は、絶対に水に入れないでください。
- 取付方法は大型タンクの上部よりヒーターを挿入し、取付フランジにて固定します。
- 4kW ~ 6kW の場合、下図を参考にして取付部を設計してください。



4kW ~ 6kW の場合、タンク本体と取付フランジの間隔は 100mm 以下にしてください。ヒーターが干渉して取付られないことがあります。

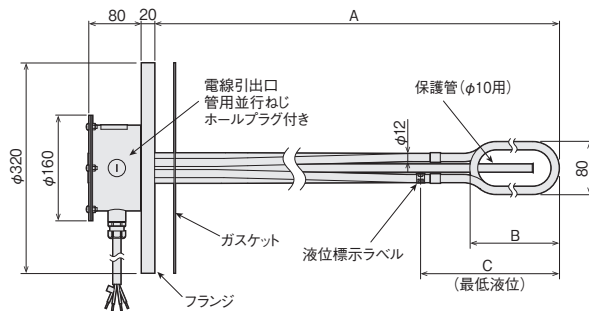
特長

深タンク用ヒーターは、大型タンク用に設計された水用ヒーターです。

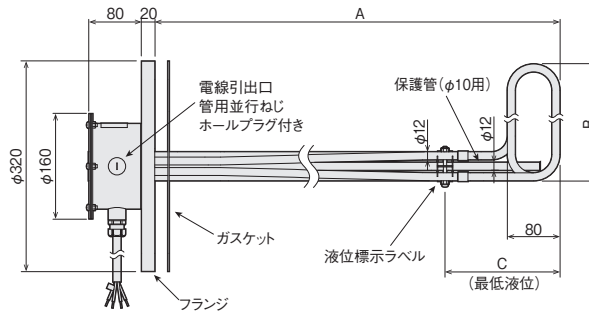
- 大型タンクの内部液体（水）を保温するためのヒーターです。
- 保護管・電線引出口付きのため、温度調節用や温度過昇防止用のセンサーが使用可能です。センサーの選定についてはご相談ください。
- 取付けフランジのサイズは、特注仕様で変更可能です。
- 低濃度のアルカリ溶液にも使用できます。

寸法・仕様

● 2kW、3kW



● 4kW、5kW、6kW



| | |
|-----------|---------------------------------------|
| ヒーターシース | : SUS316L (ステンレス) 電解研磨 |
| フランジ | : SUS304 (ステンレス) JIS 呼び径 200 呼び圧力 5K |
| 保護管 | : SUS316L (ステンレス) 電解研磨 |
| ガスケット | : ノンアスベスト (t2.0) |
| 電源電線 | : キャブタイヤケーブル 2m、4 芯、アース線 (緑色) 付、プラグなし |
| キャップ | : SPCC (ニッケルメッキ) |
| ホールプラグ | : 66 ナイロン |
| 発熱部表面容量密度 | : 3.0 W/cm ² |

| 在庫 | 型番 | 商品コード | 電圧 | 容量 | 寸法 (mm) | | | 電線 断面積 (mm ²) | 質量 (kg) | |
|----|---------|----------|------------|-----|-----------|------|-----|---------------------------------|------------|----|
| | | | | | 電線 引出口 | A | B | | | C |
| | SWL3225 | 01010246 | 三相 200V | 2kW | G1/2 | 800 | 136 | 211 | 0.75 | 18 |
| | SWL3235 | 01010247 | | 3kW | | 1300 | 210 | 285 | 1.25 | 20 |
| | SWL3245 | 01010248 | | 4kW | | 1500 | 290 | 175 | 2.0 | 21 |
| | SWL3255 | 01010249 | | 5kW | | 1700 | 360 | | | |
| | SWL3265 | 01010250 | | 6kW | | 2200 | 430 | | | |

◎推奨温度コントローラー

