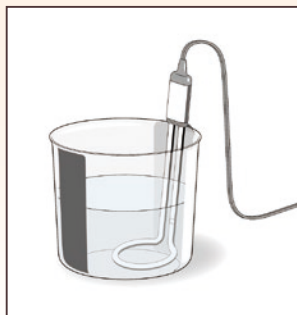


# — 水、油、薬液を温める —

深さ、形状、大きさ、用途に合わせて

## ● 理化学容器クラス



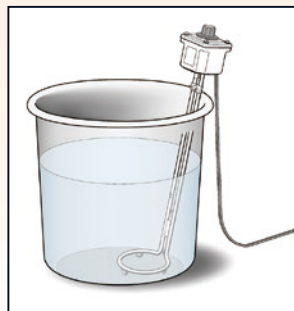
### 水用

水用投込みヒーター A 型 [P11-2](#)  
A 型温度コントロールセット [P11-4](#)  
GIVE SAFE ヒーター Lite [P11-12](#)

### 油用

油用投込みヒーター A 型 [P12-1](#)  
A 型温度コントロールセット [P12-3](#)

## ● バケツクラス



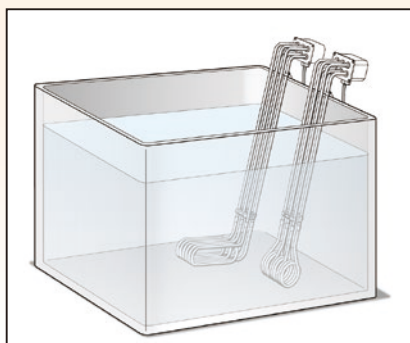
### 水用

バケツ用ヒーター [P11-10](#)  
温調付投込みヒーター [P11-7](#)  
GIVE SAFE ヒーター [P11-11](#)  
GIVE SAFE ヒーター Lite [P11-12](#)

### 油用

温調付投込みヒーター [P12-5](#)

## ● 大型の槽



### 水用

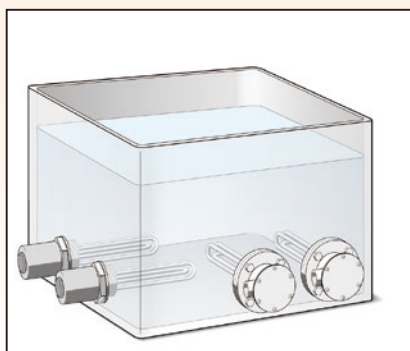
B 型投込みヒーター [P11-2](#)  
B 型温度コントロールセット [P11-4](#)  
温調付投込みヒーター [P11-7](#)

### 油用

B 型投込みヒーター 油用 [P12-1](#)  
B 型温度コントロールセット [P12-3](#)  
温調付投込みヒーター 油用 [P12-5](#)

### 薬液用

アルカリ溶液用ヒーター [P12-12](#)  
海水用投込みヒーター [P12-8](#)  
フッ素樹脂被覆ヒーター [P12-10](#)  
石英耐酸ヒーター [P12-27](#)



### 水用

プラグヒーター [P11-24](#)  
温調付プラグヒーター [P11-28](#)  
フランジヒーター [P11-34](#)  
ステンレス温調付フランジヒーター [P11-38](#)

### 油用

プラグヒーター 油用 [P12-14](#)  
フランジヒーター 油用 [P12-17](#)

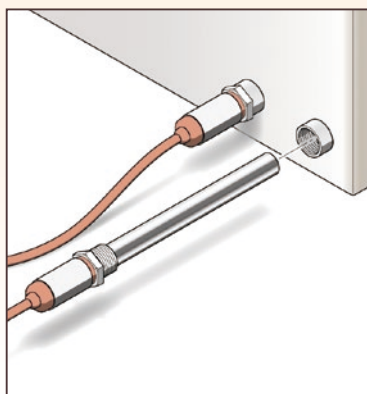
### 薬液用 海水用

海水用フランジヒーター [P12-25](#)

### 洗浄液用

洗浄液用プラグヒーター [P13-2](#)  
洗浄液用ストレート型プラグヒーター [P13-4](#)  
洗浄液用ストレート型フランジヒーター [P13-5](#)

## ● 省スペース



### 水用

ウルトラ W [P11-31](#)  
ウルトラ W 800 [P11-30](#)

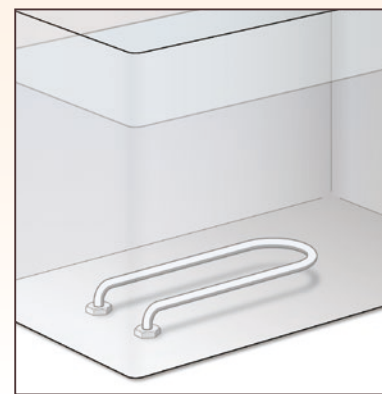
### 油用

ウルトラ WL [P12-13](#)

### 薬液用 海水用

海水用ウルトラW [P12-16](#)

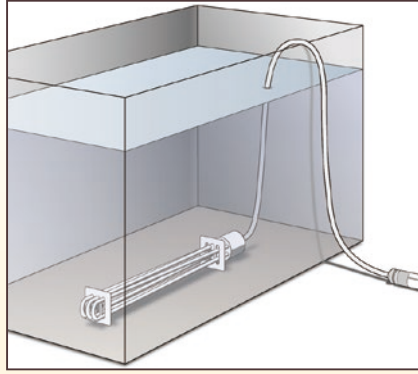
## ● 底面取付け



### 水用

取付ヒーター [P11-41](#)

● 深いタンクには

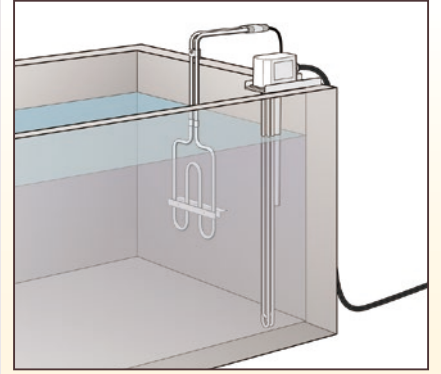


水用 P11-17 洗浄液用 P13-1  
サブマリンヒーター



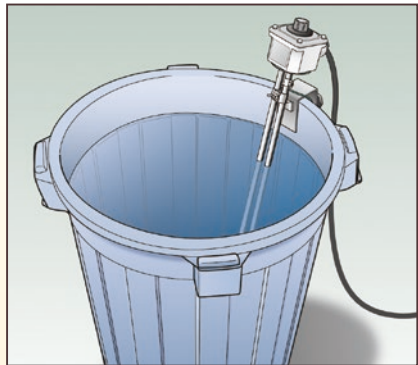
水用  
深タンク用ヒーター P11-23

● タンクの角にスマートに設置

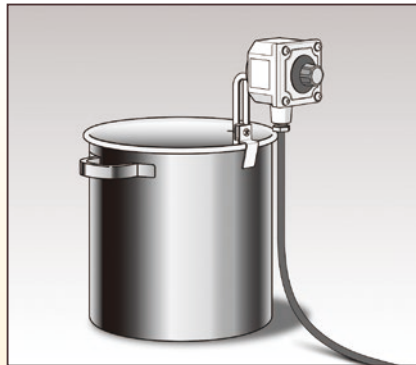


タンクサイドヒーター 水用 P11-16 油用 薬液用 P12-7  
スキマヒーター 水用 P11-21

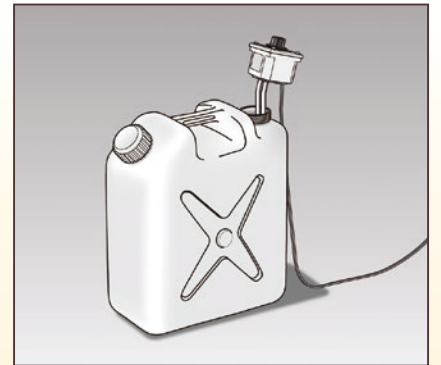
● 容器別ヒーターシリーズ



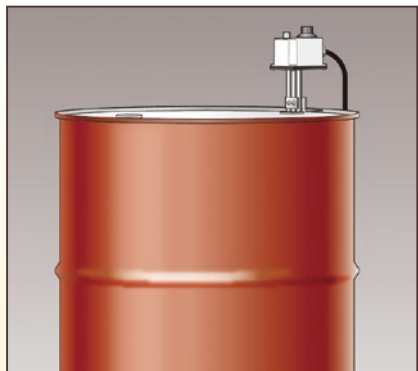
水用  
パール用ヒーター P11-13



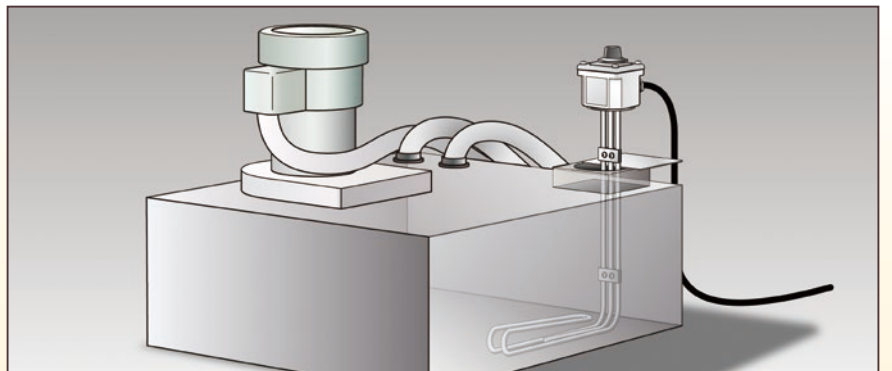
水用  
寸胴タンク用ヒーター P11-14



水用  
ポリタンク用ヒーター P11-22

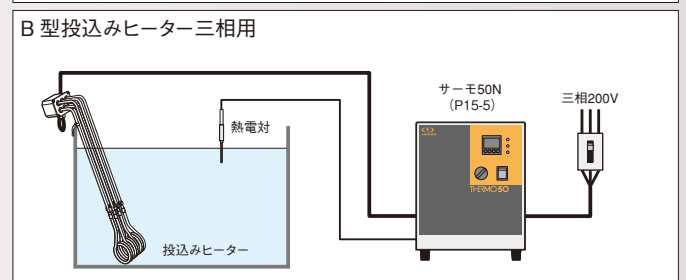
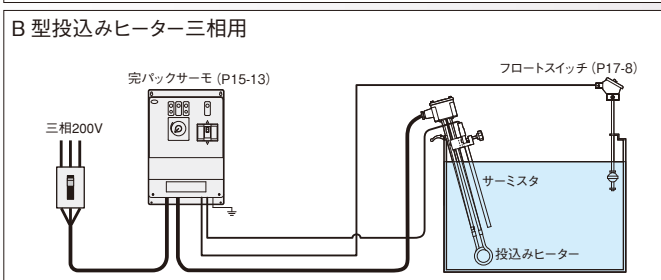
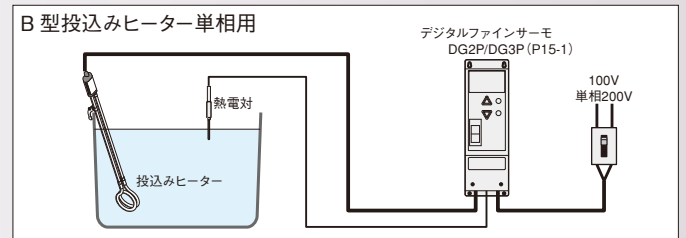
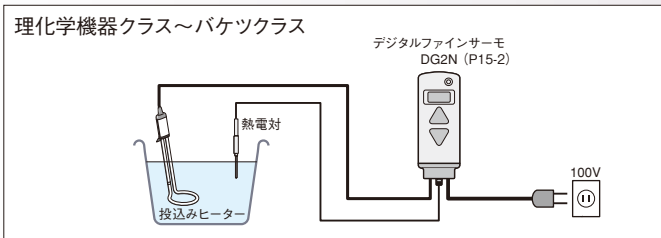


油用  
ドラム缶保温用投込みヒーター P7-39



油用 切削油用ヒーター P12-6

《 投込みヒーター接続例 》



# 樹脂成形周辺の熱工具

## 樹脂一次加工熱工具

### ● シリンダ・ノズル温度管理

#### コントローラー

サーモ200 P15-7



DG2N P15-2



熱電対 HT-20 P16-7



熱電対 HT-120 P16-10



#### ノズル

マイクロリングヒーター P3-2

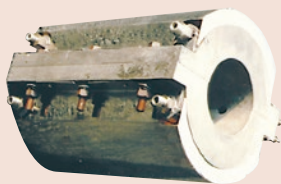


カスタムノズルヒーター P3-1



#### シリンダ

冷却装置付きシリンダヒーター



バンドヒーター P3-2



### ● 樹脂材料乾燥保管

乾燥用ヒーターユニット P5-82



フィンヒーター P5-74



熱風発生機 P5-1

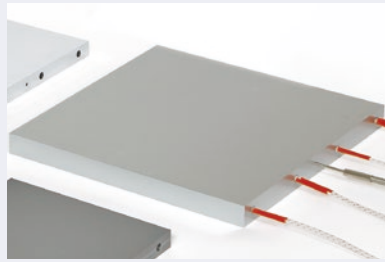


### ● 金型温度管理

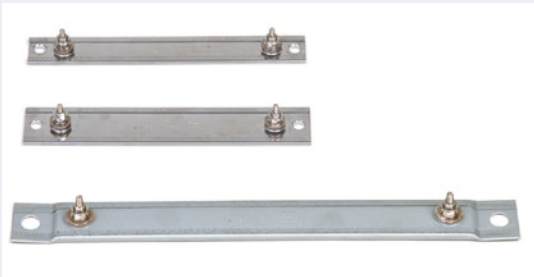
カートリッジヒーター ウルトラファイブ P2-1



精密ホットプレート P4-4



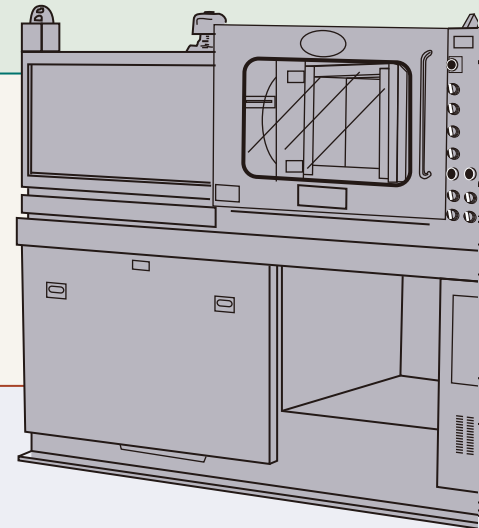
スペースヒーター P2-20



ステンレスウォーター加熱ユニット P11-44



プラグヒーター P11-24



# 樹脂二次加工熱工具

## ●ブロー成形・パリソン加熱

乾燥庫

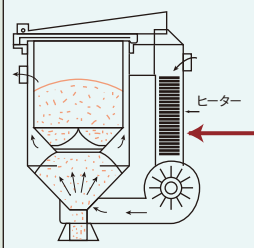


シリコンラバー  
ヒーター

P7-1



ホッパードライヤー



P5-56 エアーヒーティングユニット



熱電対 HT-20 P16-7



サーモ200 P15-7



バンドヒーター P3-2



## ●真空成形・圧空成形

遠赤外線コンベア炉 P6-12



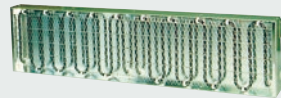
乾燥用ヒーターユニット P5-82



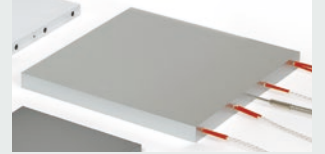
カートリッジヒーター ウルトラファイブ P2-1



遠赤ヒーターユニット



精密ホットプレート P4-4



## ●バリ取り・切断・型抜き

ホットエアーストリーム P5-67



ホットエアーストリーム  
コントローラー P5-66

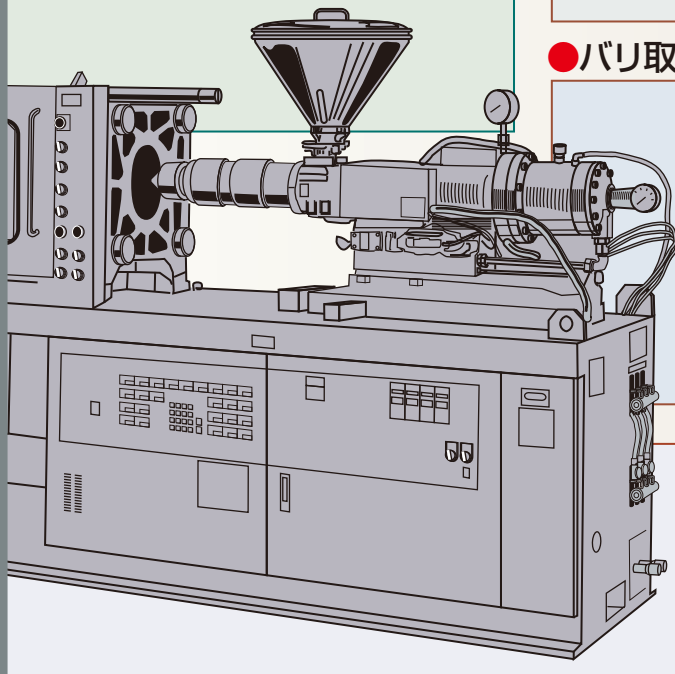


(熱風切断用セット)

ヒートカット P10-1



(コールドランナー切断用ヒーター)



金型温調機用液循環加熱装置

P13-6



サーモ200 P15-7



DG2N  
P15-2



DG3P  
P15-1



DG2P  
P15-1



コントローラー

サーモ 50N P15-5



サーモ 50SS P15-5



# 食品加工周辺の熱工具

## 熱風発生機の使用例

### ●食品の乾燥

乾燥野菜や干し柿、干しぶどう  
などドライフルーツの作成、  
乾麺やお茶の葉の乾燥に

### ●包装時の熱源

食品用フィルムのエージング、  
包装容器のシュリンクに

### ●発酵・熟成の促進

黒ニンニクの熟成、ヨーグルト  
の発酵に

### ●食材の予熱

製菓用の卵や油などの予熱熱源として

### ●調理器具や調理設備の乾燥

ホッパー、レポパン、粉碎機の洗浄後の  
乾燥に

### ●凍結・結露の防止

製造ラインや調理器具  
の結露防止として



HAP2000 シリーズ

P5-3

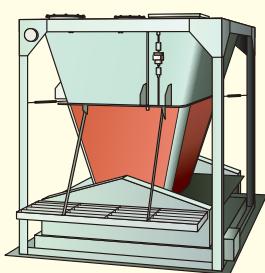
温度センサー

熱風発生機

遠赤外線ヒーター

## シリコンラバーヒーターの使用例

- ・配管・タンク・ホッパー内液体の、凝固防止
- ・缶内の、凝固物や粘度の高い液体の取り出し



配管用  
シリコンラバーヒーター

P7-8



ドラム缶用ラバーヒーター

P7-13

## 遠赤外線ヒーターの使用例

### ●焼き工程、焦げ目付け

焼きおにぎり、練り物の焦げ目付けに  
ピザ、お菓子の焼き工程に

### ●乾燥工程

のり、乾麺の製造に

### ●解凍

冷凍食品の解凍に

### ●揚げ工程

揚げ物に使う  
揚げ油の加熱に

### 水場の足元の暖房に



ウォッシュブル  
ストーブ

P14-4

水洗い  
OK

## 納入

- ・昆布の乾燥
- ・宅配ピザオープン
- ・麩の焼き目付け
- ・せんべいの膨化・焼き目付け
- ・ドライフルーツなどの乾燥

ハーブ乾燥装置  
(兵庫県ハーブ農家)



熱源 熱風発生機 1台  
処理量 30kg

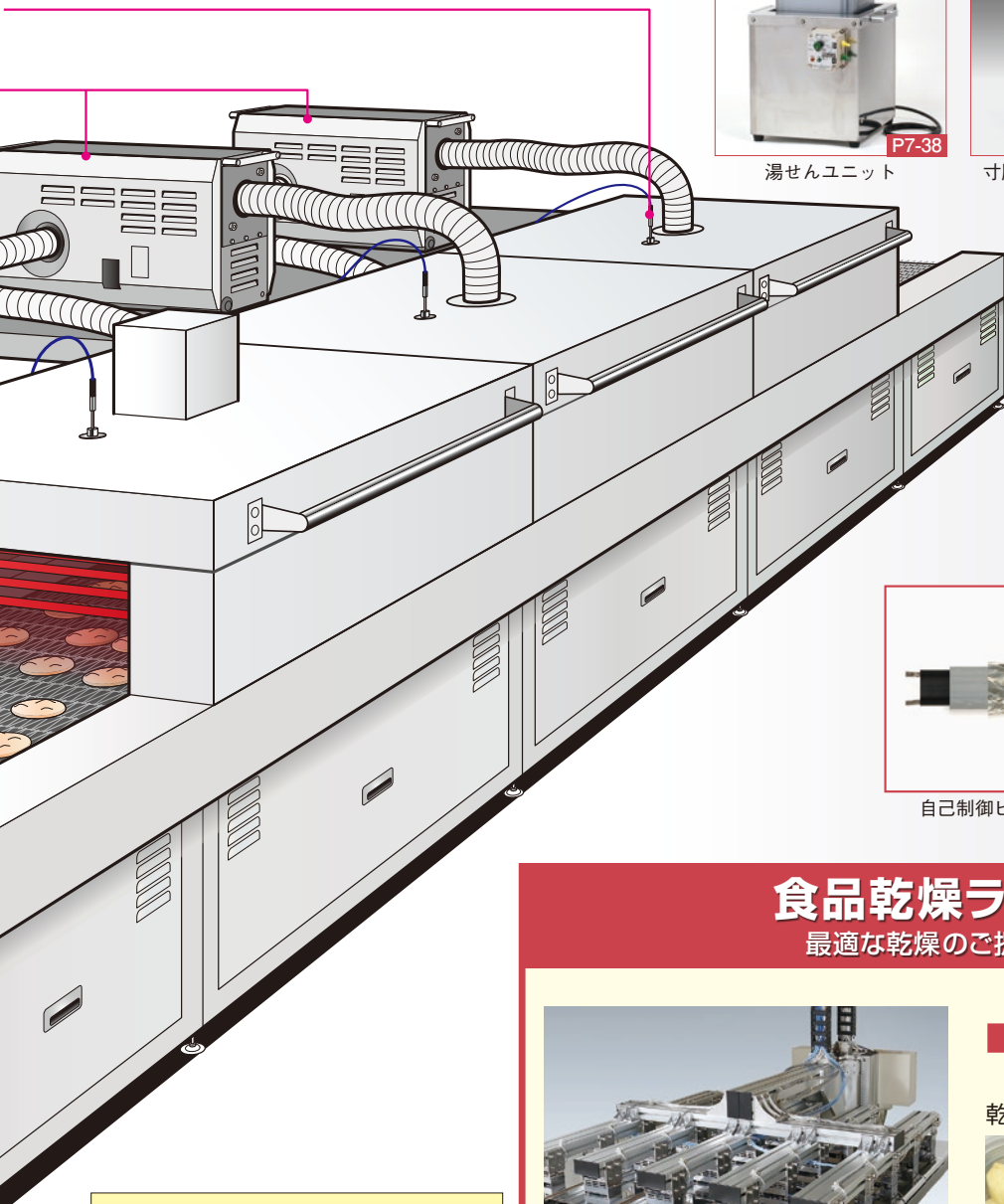
### 遠赤外線ヒーターの特長

- ・食品が吸収しやすい長波長の遠赤外線
- ・ヒーターが割れる心配なし
- ・自由な形に設計可能



P6-6

食品用ハイレックス



湯せんユニット



寸胴鍋用ラバーヒーター



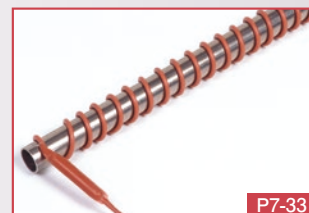
ペール用ヒーター



電気スチーム発生機



自己制御ヒーターケーブル



シリコンコードヒーター

お客様のご希望に合わせた  
炉の設計・製作も承ります

## 実績

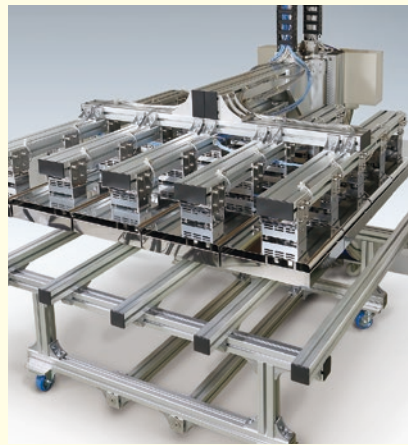
セミドライフルーツオープン  
(長野県ぶどう農家)



熱源 熱風発生機 2台  
処理量 100kg

## 食品乾燥ラボトリー

最適な乾燥のご提案をいたします

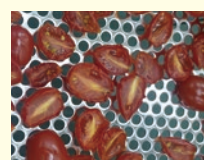


### ■ 乾燥例

乾燥試験 (リンゴ)



乾燥試験 (ミニトマト)



ご希望に合わせて乾燥  
・分析試験いたします

遠赤外線・熱風併用炉



回転式熱風炉



ロータリーキルン炉



# NEW PRODUCTS

## ウルトラファイブ UL 認証品

米国UL規格のコンポーネント認証を受けたカートリッジヒーターです。幅広い寸法・定格で認証を受けています。

新登場

金型加熱工具

P2-19



ラインナップがさらに拡充！

## 熱風発生機オプション

新登場

### モーターダンパー 比例制御タイプ

アナログ信号により、ダンパーを任意の位置に調整することができます。ストレート型のほか、三方弁もご用意しています。

熱風工具

モーターダンパー  
比例制御タイプ



P5-32

三方モーターダンパー  
比例制御タイプ



P5-34

T型モーターダンパー  
比例制御タイプ



P5-34

### チャッキダンパー

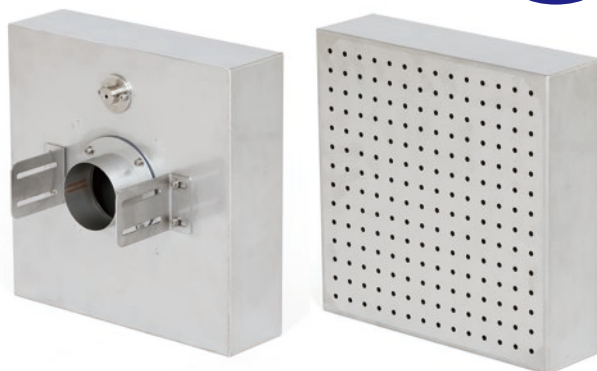
熱風の逆流防止弁です。



P5-31

### 面状均一ノズル

熱風発生機と組み合わせて使用することで、面状の熱風を得ることができます。



P5-35

## サブマリンヒーター L字タイプ

フレキシブルチューブの根元を曲げずに設置できるため、  
曲げによる破損の心配が無くコンパクトです。

水加熱工具

機種追加



P11-19

渦巻き型



P12-11

## フッ素樹脂ヒーター ハイエスト

新登場

従来のシースタイプと比較して大容量に対応できま  
す。渦巻き型、U字型、パネル型の三種類のライン  
ナップで、様々な容器に対応できます。

油・薬液・海水加熱工具

U字型



P12-11

パネル型



P12-11

## 深タンクヒーター

水加熱工具

モデル  
チェンジ



P11-23

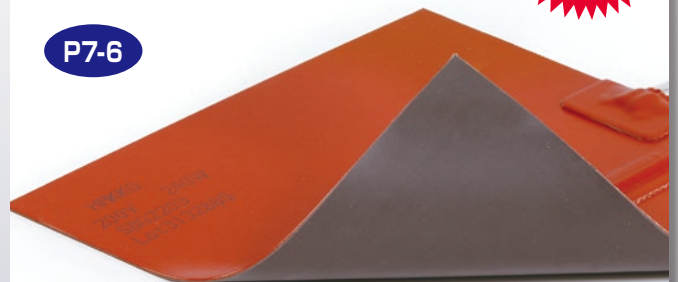
## マグネットラバーヒーター 高温タイプ

連続使用温度 200℃のマグネット付  
キラバーヒーターです。

凝固防止・軟化工具

新登場

P7-6





# NEW PRODUCTS

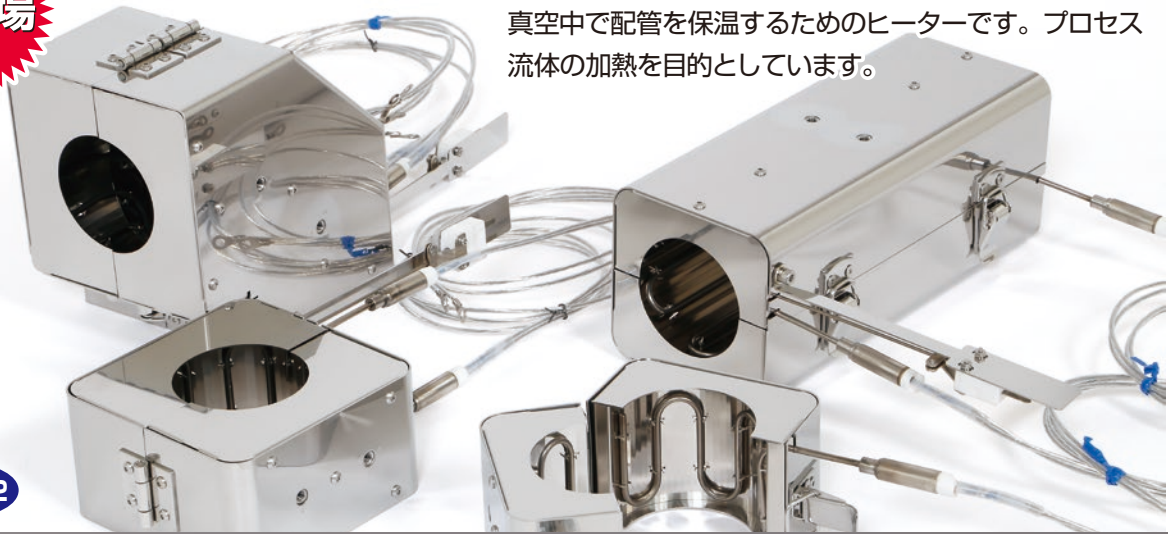
新登場

凝固防止・軟化工具

## ガスラインウォーマー

真空中で配管を保温するためのヒーターです。プロセス流体の加熱を目的としています。

P7-42



新登場

凝固防止・軟化工具

## ジャケットヒーター

断熱材と一体になった省エネのヒーターです。複雑な形状に合わせて一個からオーダーメイド可能です。

P7-20



新登場


凝固防止・軟化工具

## ホットホース・ホットチューブ

ホースとヒーターが一体になっており、流体の凝固や凍結の防止、保温や加熱が簡単にできます。

P7-21





均熱加熱工具

## 高温対応ホットプレート

MAX800℃まで昇温可能な、温度均一性に優れたホットプレートです。

新登場

P4-8

## サーモンセメント

**機種追加**



中低温用の、ガンタイプカートリッジの伝熱セメントです。

熱工具用オプション

P17-22

## 真空熱電対 表面温度測定用タイプ

真空中で金属ブロックなどの表面温度を測定するためのセンサーです。

温度検知工具

**機種追加**



P16-15

## ソラノ AT

人間工学に基づいて設計された、ヒートガンの決定版です。スマホアプリでの設定変更が可能です。

P5-61



熱風工具

**機種追加**

## コンセントオプション

100V用ヒーターのリード線にプラグ付き平行コードを接続するためのセットです。

熱工具用オプション

新登場

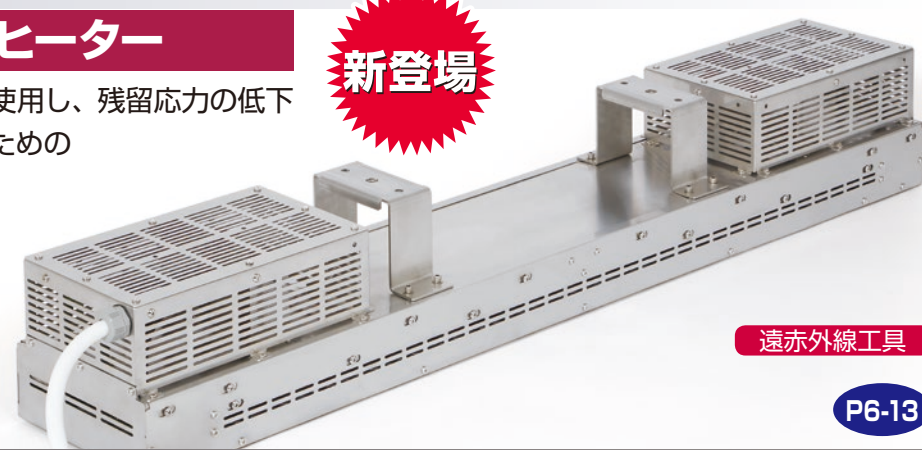


P17-7

## 溶接予熱ヒーター

鉄骨溶接の予熱や後熱に使用し、残留応力の低下や水素脆性の防止をするためのヒーターです。

新登場



遠赤外線工具

P6-13

# 半導体・FPD 装置関連熱工具



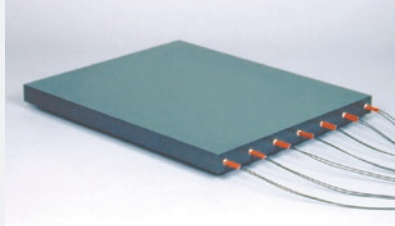
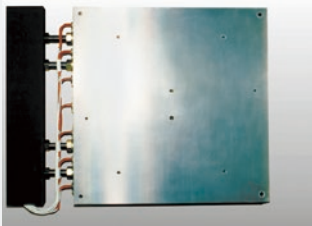
P4-6

## 液晶ガラス・PDP ガラス基板 用ホットプレート

大型・高温・均熱に対応可能なホットプレートで、フラットパネルの品質安定、多数個取りが可能になります。また、クールプレートとの併用により、処理スピードのアップが図れ、コスト低減が可能になります。

[用途]

- ガラス基板焼成
- ガラス基板洗浄後の乾燥用
- レジスト乾燥用
- マスク製造工程
- 基板製造工程・アレイ製造工程
- カラーフィルター製造工程など、多くの製造工程のブリベーク用やプロキシミティベーク・各種のベーク装置の熱源として使用されています。



## ホットプレート BASE

P4-9

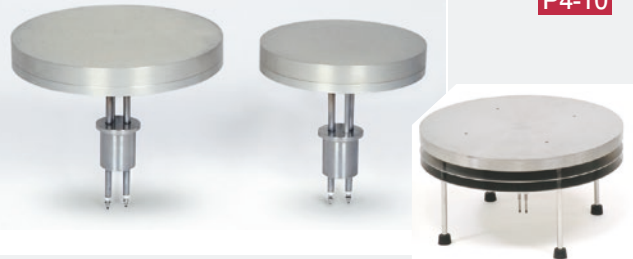


手軽に使用できる角形のホットプレートです。プレートは熱伝導の良いアルミで、表面加工精度に優れています。耐久性に優れたステンレスヒーターを使用しています。

[用途] ● 実験・研究用に ● 各種生産ラインに

## 半導体用丸型ホットプレート

P4-10



4~12インチのシリコンウェハの、真空・高温・均熱加熱が可能になります。円形のワーク加熱に最適なホットプレートです。また、基板ホルダー・サセプターなどあらゆるカスタマイズにお応えします。

[用途] ● シリコンウェハ加熱用 ● CVD 装置用  
形状・サイズ・材質からリフトピンの駆動機構まで対応しております。

## ホットプレート DEMO

P4-2



オールインタイプの高精度なホットプレートで、水気・湿度に対して絶縁性が優れており安全です。

[用途] ● 実験室・研究室用 ● 工業製品の部品加熱用  
高温仕様・プログラム機能タイプもあります。

## ホットプレートスリム

P4-1



シリコンゴム製の面状発熱体を用いた熱板です。薄いため、熱板を組み込む装置全体を省スペース化できます。

[用途] ● 各種生産ラインに  
温度センサーにシース熱電対 K タイプが付属しています。

## 真空用カートリッジヒーター

P2-16



真空用ハーメチック碍子で端子部を完全密封したタイプの、カートリッジヒーターです。

[用途] ● 実験・研究用に ● 真空中での加熱に

## 真空用熱電対

P16-12



真空中で使用可能なクランプ形継ぎ手(クイックカップリング)タイプの熱電対です。他にシールフランジタイプ、ICF フランジタイプなどがあります。

[用途] ● 実験・研究用に ● 各種生産ラインに

WEB サイトでは、ヒーターや熱に関する様々な情報を掲載しています。  
資料請求、お問い合わせフォームもこちらから。

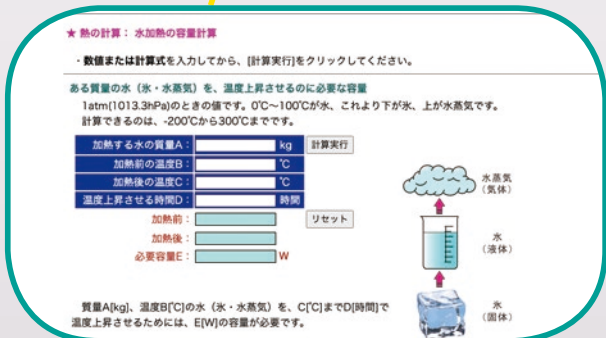
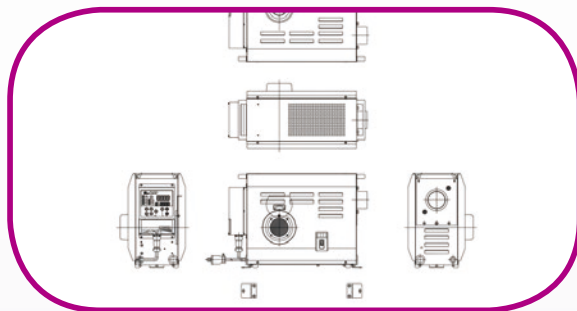
## (取扱説明書)

各製品の取扱説明書をダウンロードできます。



## (CAD図)

設計に役立つCAD図をダウンロードできます。



**(Q & Aキット)** 熱に関する計算フォームや単位の換算、腐食データなどを掲載しています。



**(熱の実験室)** ヒーターや熱に関する実験を掲載しています。



# 熱風発生機 デモ機 2週間無料貸出

送料はご負担いただきます。

ほぼ全ての機種<sup>\*1</sup>で「デモ機」を用意しています。  
購入前のテストにご利用ください。

\*1：機種によっては旧機種になる場合があります。



八光電機 HP「デモ機貸し出し受付」から  
お申し込み



必要事項をご記入の上、希望機種、希望日数をご入力ください。



担当営業より、貸し出し日程など、  
詳細についてご連絡



デモ機を発送いたします。  
ご利用後、ご返却お願いいたします。



貸し出しするのは熱風発生機本体のみです。テスト時に使用されるホースなどのオプション部品は購入していただくことが前提となっています。詳しくは担当営業マンにお問い合わせください。

